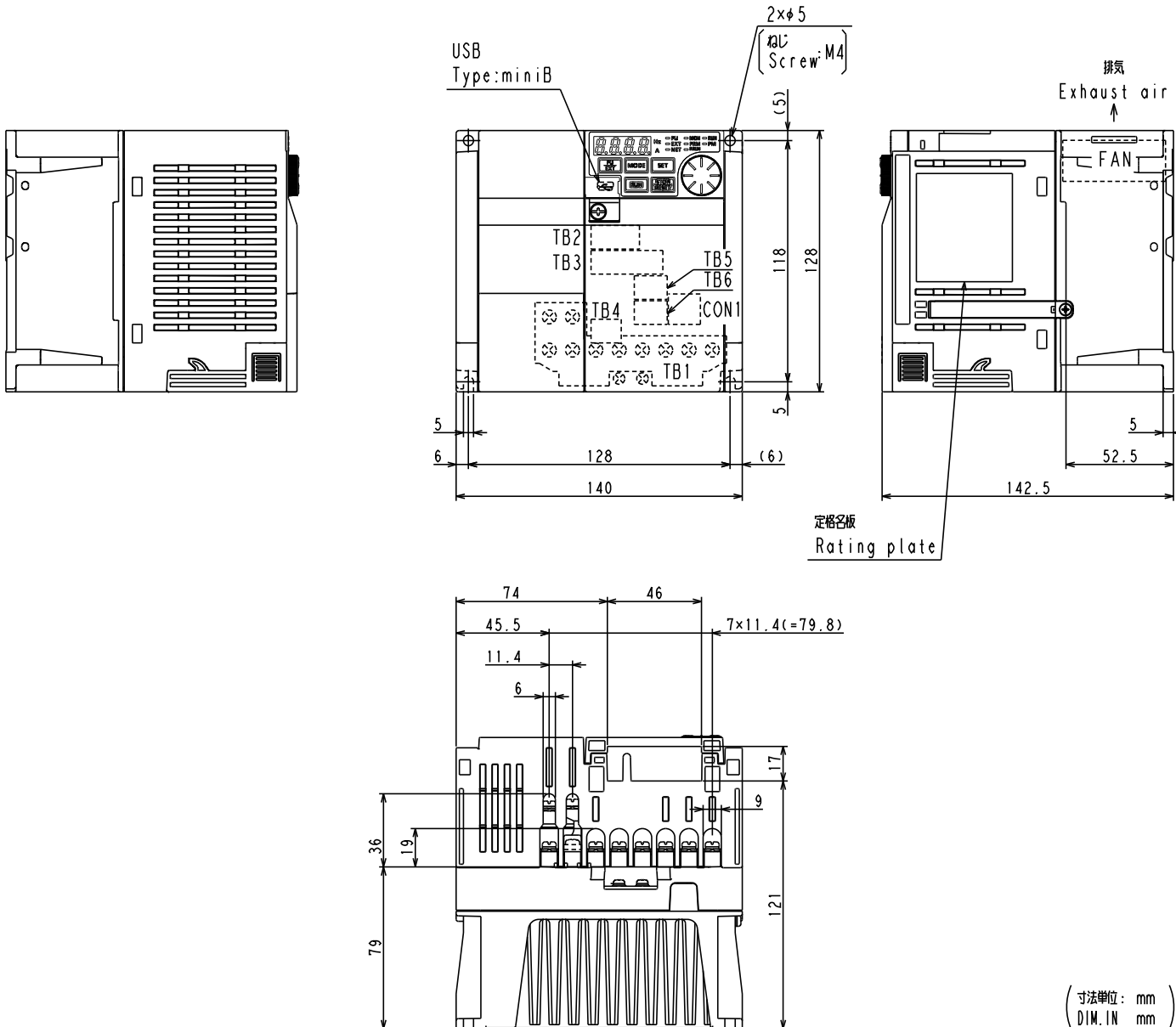
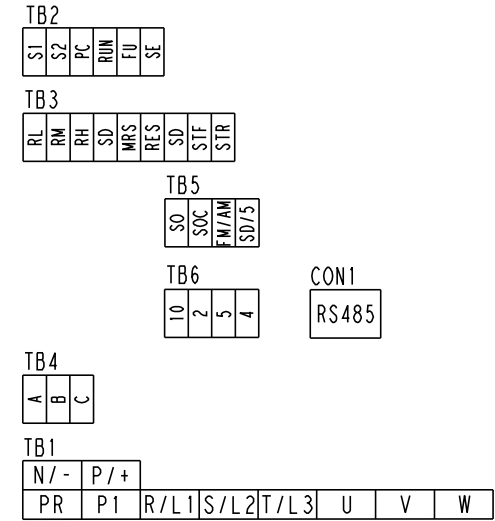


外形寸法
Outline dimensions



端子配列
Terminal arrangement

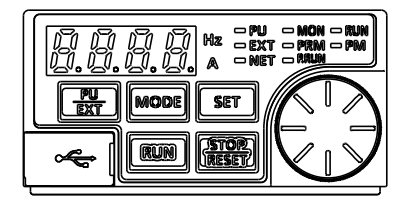


端子ねじサイズ
Terminal screw size

TB1	TB2, 3, 4, 5, 6	⊕
M4	-	M3.5

TB2, 3, 4, 5, 6: スプリングクランプ端子台
Spring clamp terminal block
電線サイズ 0.25~1.5mm²/AWG 24~16
Wire size

操作パネルキー配列
OPERATION PANEL key arrangement

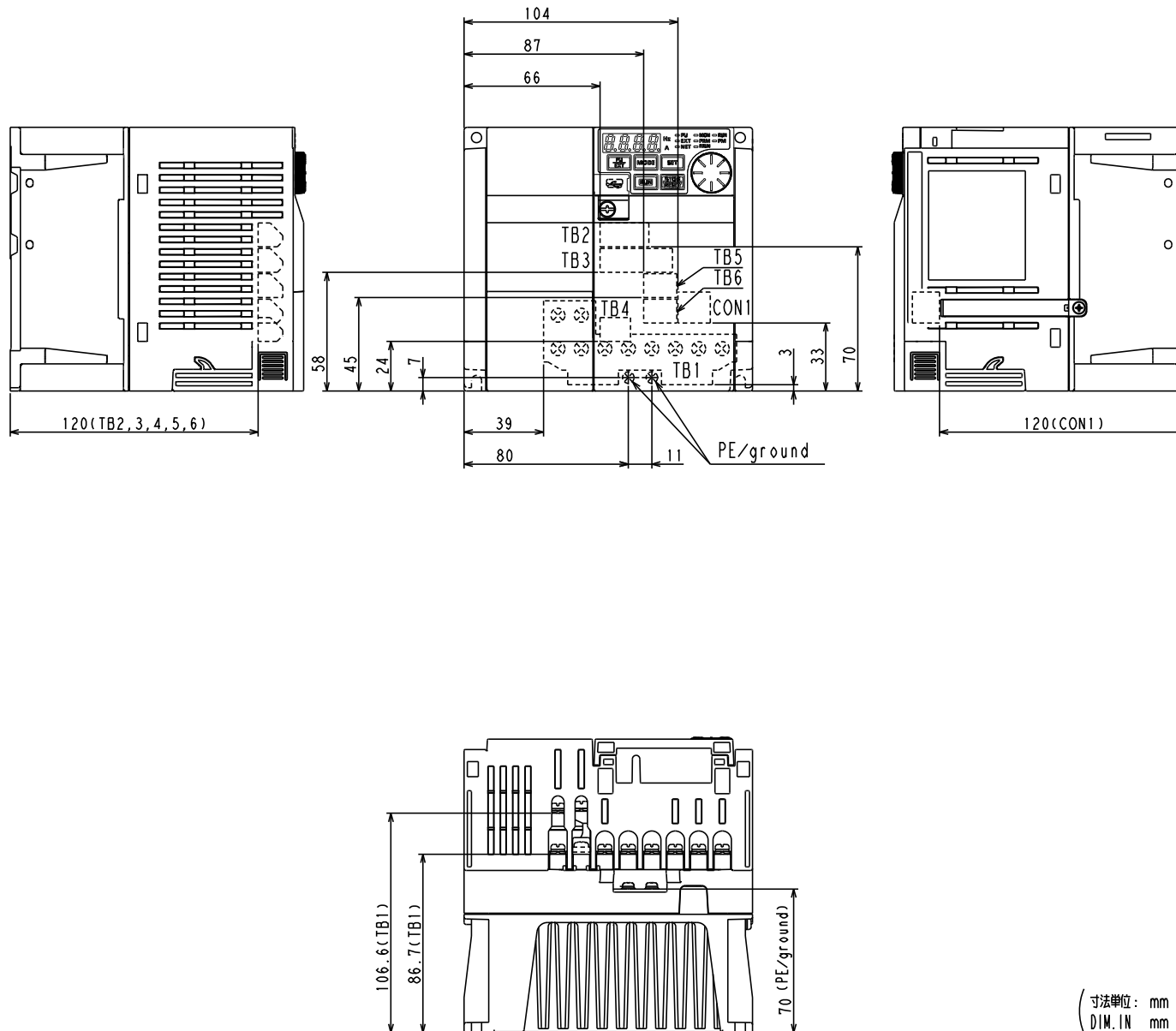


質量
Mass

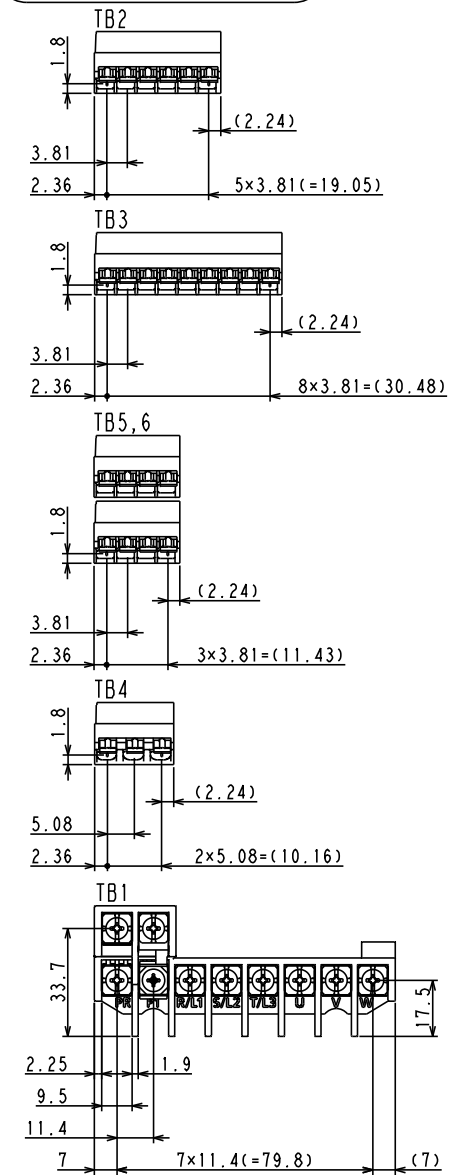
1.8kg

(寸法単位: mm)
DIM. IN mm

端子台配置
 Terminal block layout



端子台詳細図
 Detail drawings of terminal blocks



(寸法単位: mm)
 (DIM. IN mm)