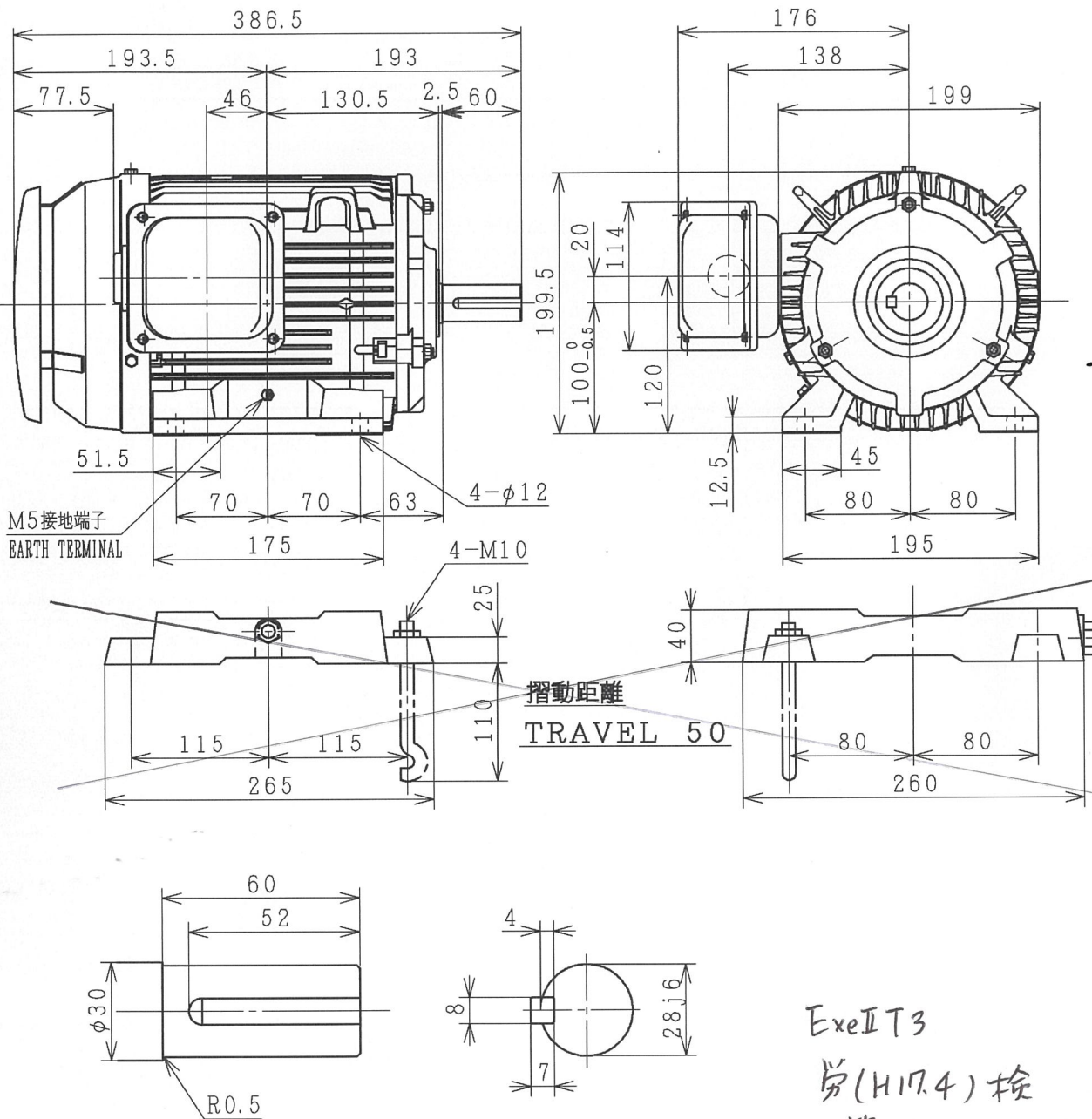


三相誘導電動機 THREE-PHASE INDUCTION MOTOR

8.9/8.2
7.7 A

出力 OUTPUT (kW)	形 TYPE	式 FORM	定格 RATING	電圧 VOLTAGE (V)	周波数 FREQ. (Hz)	回転速度 SPEED (min ⁻¹)	極数 POLES	耐熱クラス TH. CLASS	質量 MASS (kg)
2.2	TFOX	K	S1	200 220	50/60 60	2870/3440 3460	2	B	23



Exe II T3
 劣(H17.4) 検
 第 TC15787号

ベース 付 WITH BASE 不付 WITHOUT	キソボルト FOUNDATION BOLTS	付 WITH 不付 WITHOUT	6206ZZ-6305ZZ	PROJECTION
--	---------------------------	----------------------	---------------	----------------

用途 USE _____ 付属品 ACCESSORY _____

備考 NOTICE 防爆構造: Exe II T3

御注文主 CUSTOMER 殿	数量 QTY.	受注番号 ORDER No.	作業番号 WORK No.	REV. 3
--------------------	---------	----------------	---------------	-----------



DWN. T. WATANABE CHKD. Y. SAITO APPD. M. KOHDA	Apr. 10. 1996 Apr. 10. 1996 Apr. 10. 1996	寸法図 DIMENSIONS	Hitachi Industrial Equipment Systems Co., Ltd.	NARASHINO WORKS DWG. No. 3244R831370	SH.
--	---	-------------------	--	---	-----

機種 FRAME SIZE TFOX D-100L (TMLR)