

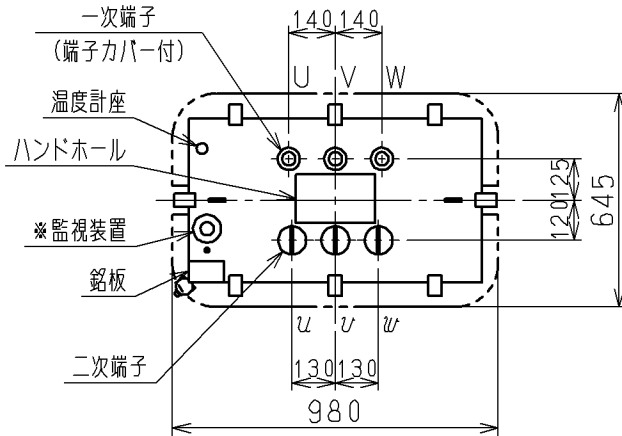
一次端子詳細図

二次端子詳細図

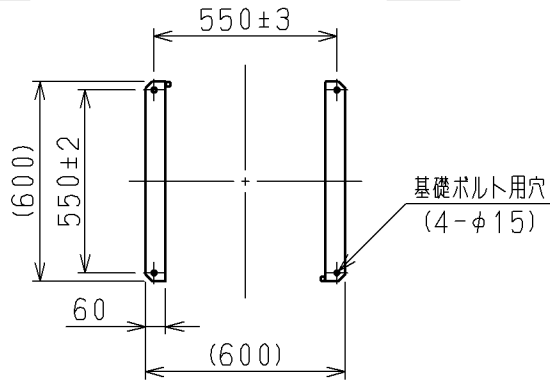
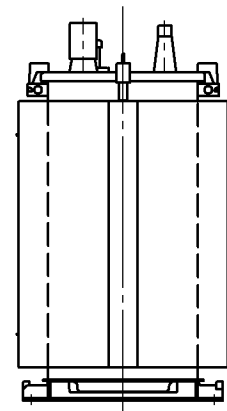
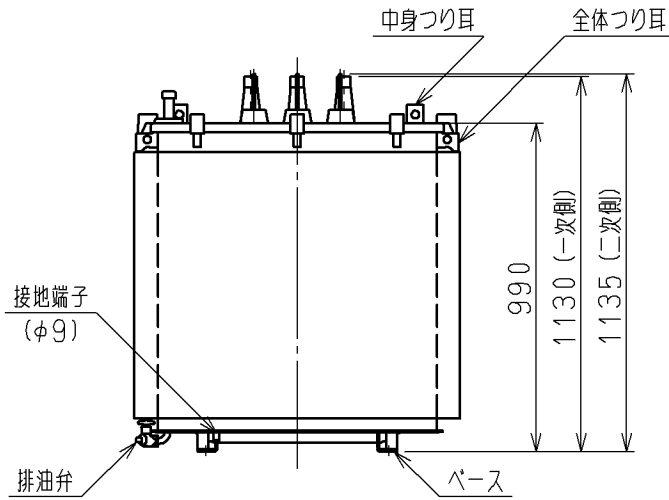
三 相 300 kVA 油入自冷式変圧器	
形 式 SOU-YDCR3 屋外用	
規 格 JIS C 4304-2013 結線 人-△	
一次電圧	F6750-R6600-F6450-F6300-6150 V
二次電圧	210 V
周 波 数	60 Hz
総 質 量	955 kg
油 量	185 ℓ
中身つり上げ質量	680 kg
中身つり上げ高さ	2100 mm

質量は設計値です。つり上げ用具等は更に10%以上の余裕を見込んで下さい。

※●印は監視装置正面を示す。



SuperトップランナーⅡ



CUSTOMER			DWN.	宮 島	2018-02-12	REGD 2018-02 12	TITLE 三相300kVA 油入変圧器	REV.
QUANTITY			CHKD.	工 肥	2018-02-12			00
ORDER NO.	WORK NO.		APPD.	工 肥	2018-02-12			SH.
Hitachi Industrial Equipment Systems Co., Ltd.						NAKAJO WORKS DWG. NO.	325 431408717	1/1