

日立変圧器

## 御納入仕様書

ご注文主

奥村電機（株）

殿

ご確認印



- ご注文有り難うございます。訂正があればお手数でも朱記にて図面にご指示の上、ご受領印をお願い申し上げます。
- ご受領後図面1部を **至急** ご返却の程 お願い申し上げます。（ご返却無き場合は本仕様にて製作・納入させていただきます）
- ご使用前に、製品に添付している製品説明書をよくお読みになり、正しくご使用下さるようお願い申し上げます。
- 変圧器に於いて、JEM規格品の試験方法はJISに準拠しています。（受渡試験）特殊品は事前の協議に依ります。

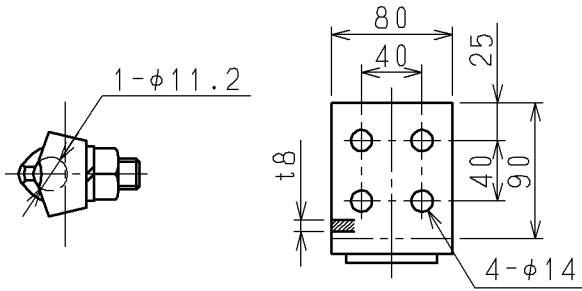
営業印	特約店	営業
発行元	承認 椎名 洋悦2 2024 01 29	作成 須藤将隆 2024-01-29

株式会社 日立産機システム

配電システム事業部

88409 S202NU46





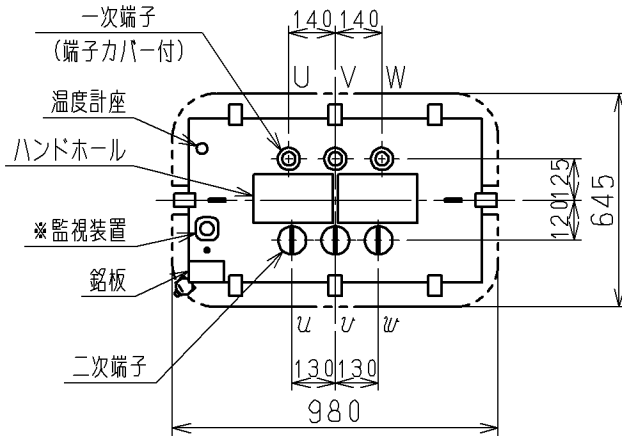
一次端子詳細図

二次端子詳細図

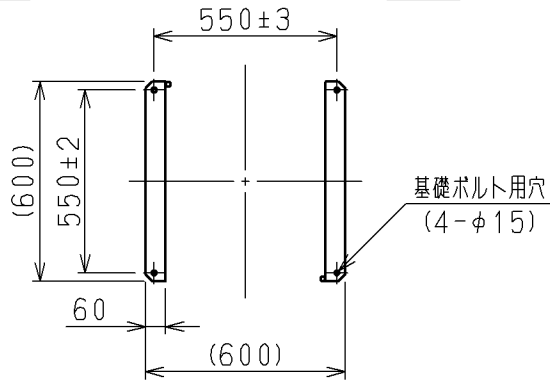
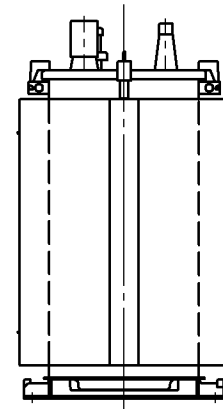
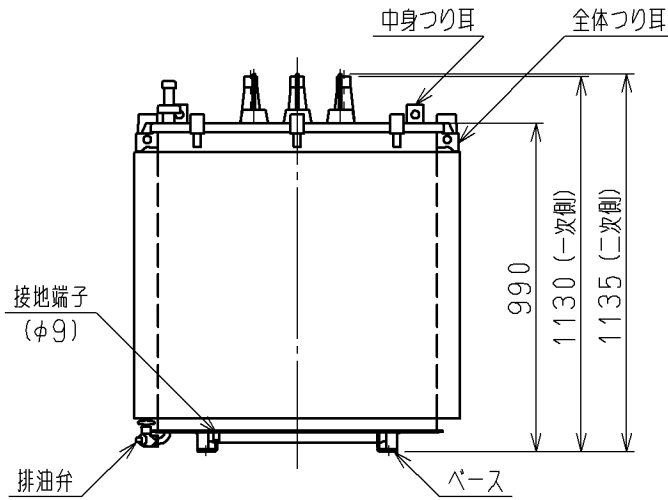
三 相	300 kVA	油入自冷式変圧器
形 式	SOU-YDCR4	屋外用
規 格	JEC-2200-2014 JEM 1500-2014	結線 人-△
一次電圧	F3375-R3300-F3225-F3150-3075 V	
二次電圧	210	V
周 波 数	60	Hz
総 質 量	975	kg
油 量	195	ℓ
中身つり上げ質量	680	kg
中身つり上げ高さ	2100	mm

質量は設計値です。つり上げ用具等は更に10%以上の余裕を見込んで下さい。

※●印は監視装置正面を示す。



SuperトップランナーⅡ



CUSTOMER			DWN.	杉田	2018-04-11		TITLE	REV.
QUANTITY			CHKD.	篠原	2018-04-12		三相300kVA 油入変圧器	02
1	ORDER NO. S202 NU46	WORK NO. I27000	APPD.	篠原	2018-04-12		NAKAJO WORKS DWG. NO. 325 431413859	SH. 1/1
2018-07-18 杉田 篠原 篠原			<b>Hitachi Industrial Equipment Systems Co., Ltd.</b>					