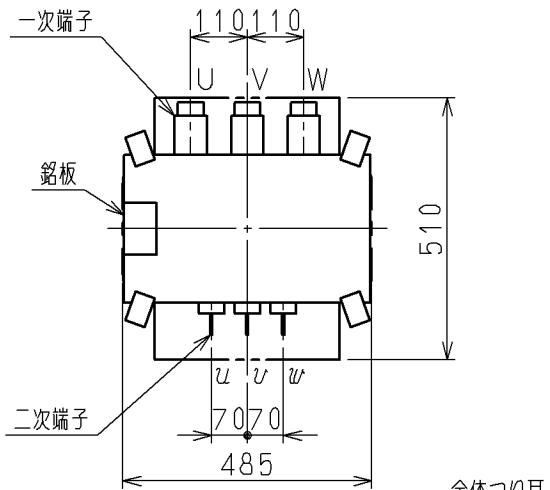


一次端子詳細図

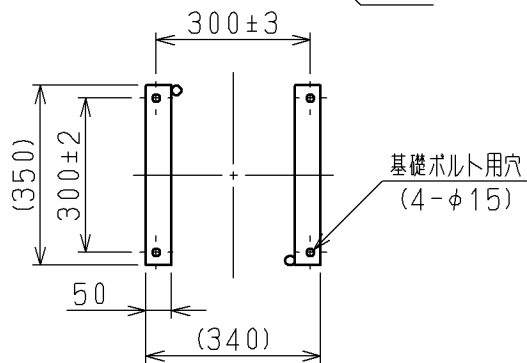
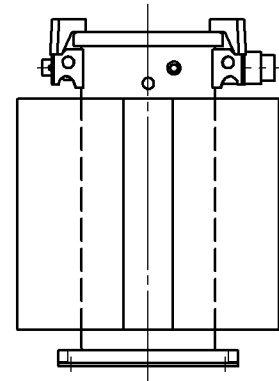
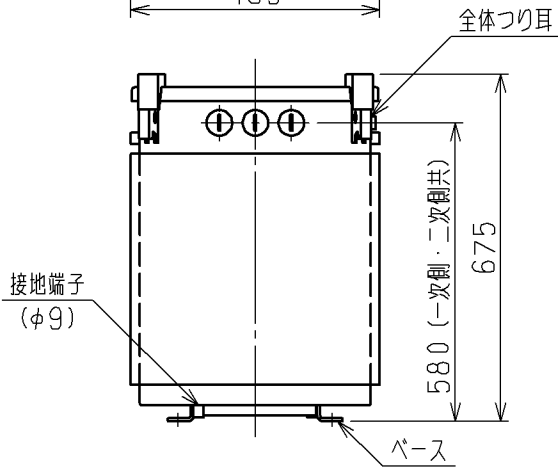
二次端子詳細図

三 相	50 kVA	油入自冷式変圧器
形 式	SOU-YYCR3	屋外用
規 格	JIS C 4304-2013	結線 人-人
一次電圧	R6600-F6300-6000 V	
二次電圧	210	V
周 波 数	60	Hz
総 質 量	230	kg
油 量	47	ℓ
中身つり上げ質量	-	kg
中身つり上げ高さ	-	mm

質量は設計値です。つり上げ用具等は更に10%以上の余裕を見込んで下さい。



SuperトップランナーⅡ



CUSTOMER			DWN.	宮島	2018-03-08		TITLE	三相50 kVA	REV.
QUANTITY			CHKD.	御子策	2018-03-08		2018-03-14	油入変圧器	00
ORDER NO.	WORK NO.		APPD.	工 肥	2018-03-14		NAKAJO WORKS DWG. NO.		SH.
						Hitachi Industrial Equipment Systems Co., Ltd.	325 431411903		1/1