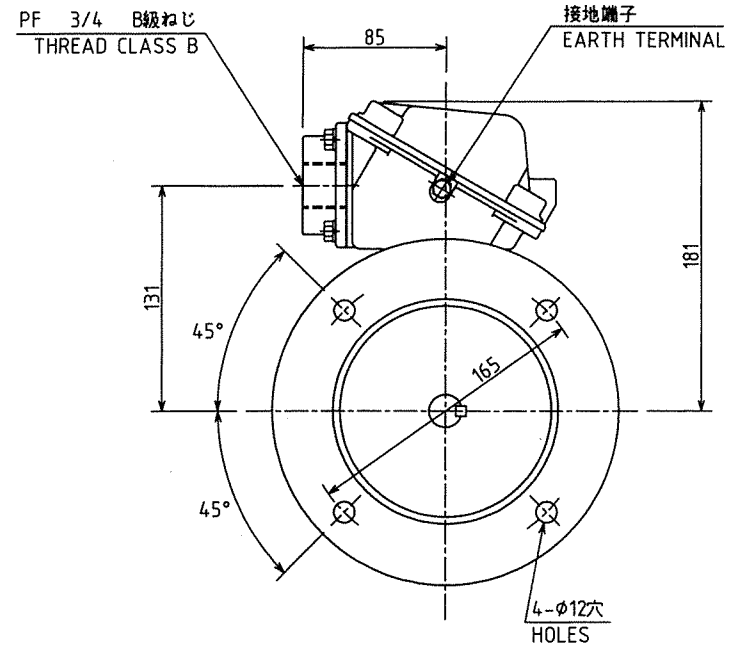
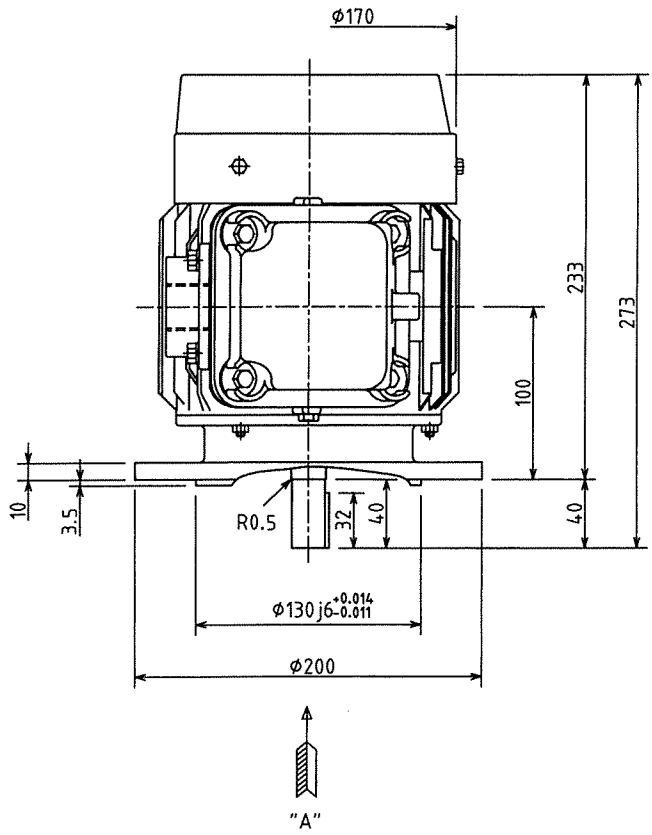
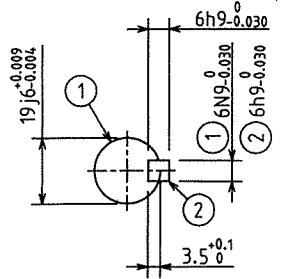


図面番号 DRAWING NO.
M7303220

REV. MARK
4



"A"から見た図
VIEW OF ARROW "A"



労(110.11)投第33039号
2000年製

出力 OUTPUT 0.75kw		極数 POLES 4P		電圧 VOLTS 400/400 440 V		周波数 FREQ. 50/60 Hz		回転速度 FULL LOAD SPEED 1410/1700 1720 min ⁻¹		軸受 BEARING 6204ZZ		荷略質量 APPROX. MASS 17 kg	
形 TYPE IK		式 FORM FCKL8X		耐熱クラス THERMAL CLASS E		定格 RATING CONT.		枠番号 FRAME 80M		フランジ番号 FLANGE FF165		防漏構造 CONSTRUCTION eG3	
承認 APPROVED BY M.YAMANAKA		承認 APPROVED BY T.HIRAMATSU		設計 DESIGNED BY B.HORI		製図 DRAWN BY B.HORI		名称 TITLE 三相誘導電動機外形図					
社名変更 CHG.DESCR RETRACED		新規規格採用による変更 CHG.DESCR CHG.DESCR.		社名及びS採用による変更 CHG.DESCR CHG.DESCR.		記事 CONTENTS		図面番号 DRAWING NO. M7303220					
年月日 DATE Feb. 14-09		年月日 DATE Jun. 3-02		年月日 DATE Nov. 17-93		年月日 DATE Mar. 14-84		承認 APPROVED BY M.YAMANAKA		承認 APPROVED BY T.HIRAMATSU		承認 APPROVED BY B.HORI	
変更者 REVISED BY T.Fujikawa		変更者 REVISED BY K.SUZUKI		変更者 REVISED BY K.SUZUKI		変更者 REVISED BY B.HORI		承認 APPROVED BY M.YAMANAKA		承認 APPROVED BY T.HIRAMATSU		承認 APPROVED BY B.HORI	
保管 REGISTERED		保管 REGISTERED		保管 REGISTERED		保管 REGISTERED		保管 REGISTERED		保管 REGISTERED		保管 REGISTERED	

配布先 PRESENT TO
7 8 CAD-AC