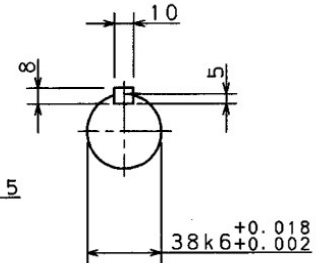
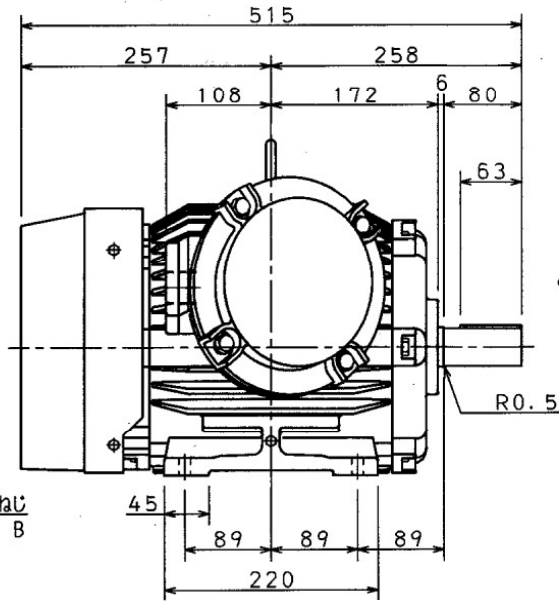
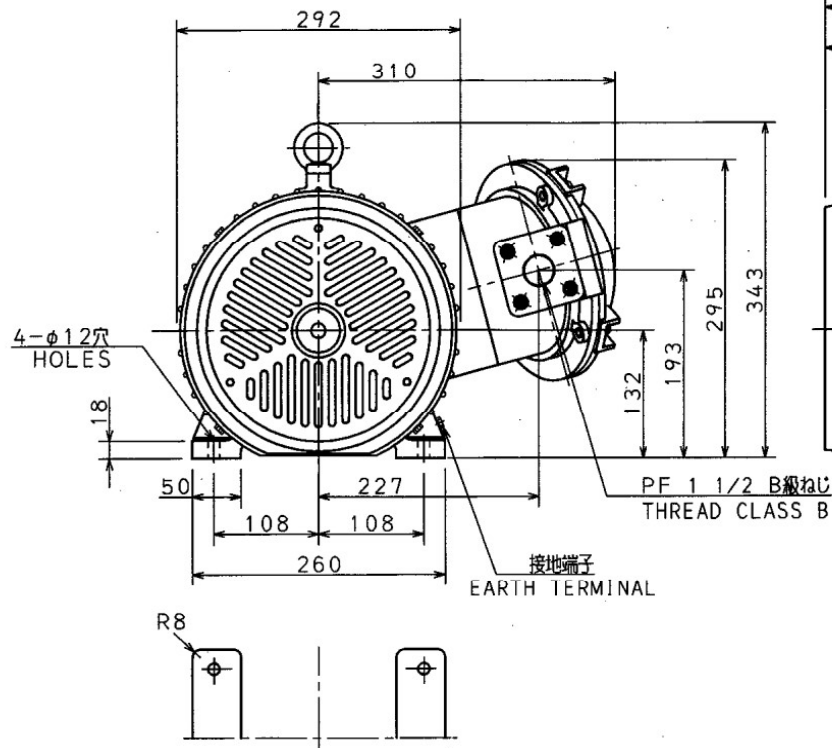


図面番号 DRAWING NO. M 7322651

REV. MARK ②



軸端子-及びキ-みぞは、JIS B 1301 (沈みキ-及びキ-みぞ) によります。キ-みぞの寸法許容差は、並級 (N9) です。ALL SHAFT EXTENSION KEYS AND KEYWAYS ARE MACHINED TO JIS B 1301 AND ALL KEYWAYS TO JIS B 0401, FIT N9.

出力 OUTPUT		極数 POLES	電圧 VOLTS	周波数 FREQ.	回転速度 FULL LOAD SPEED	軸受 BEARING	概略質量 APPROX. MASS
5.5kW		6	200/200/220 V	50/60/60 Hz	960/1150/1160 min <sup>-1</sup>	6308ZZ	96 kg
形 TYPE	式 FORM	耐熱クラス THERMAL CLASS	定格 RATING	枠番号 FRAME	フランジ番号 FLANGE	負荷側 LOAD SIDE	本体 MOTOR
IKK	FBKW8XX	B	S1	132M	—	6208ZZ	
②	①	記号 MARK	承認 APPROVED BY	検図 CHECKED BY	名称 TITLE		
May 27 '09	May 31 '02	年月日 DATE	M. Fujimura	T. Sakaguchi	三相誘導電動機外形図		
H. Nakano	M. Ohta	承認 APPROVED BY	Aug 22 '98	Aug 22 '95	OUTLINE FOR THREE PHASE INDUCTION MOTOR		
T. Fujimura	K. Sugita	変更者 REVISED BY	設計 DESIGNED BY	製図 DRAWN BY			
CHG	新規格採用	記事 CONTENTS	M. Fujimura	M. Fujimura			
DESCR	による変更		Aug 22 '95	Aug 22 '95			
DESCR			TOSHIBA 東芝産業機器システム株式会社 TOSHIBA INDUSTRIAL PRODUCTS AND SYSTEMS CORPORATION		図面番号 DRAWING NO. M 7322651		
	02.6.12	保管 REGISTERED			REV. MARK ②		