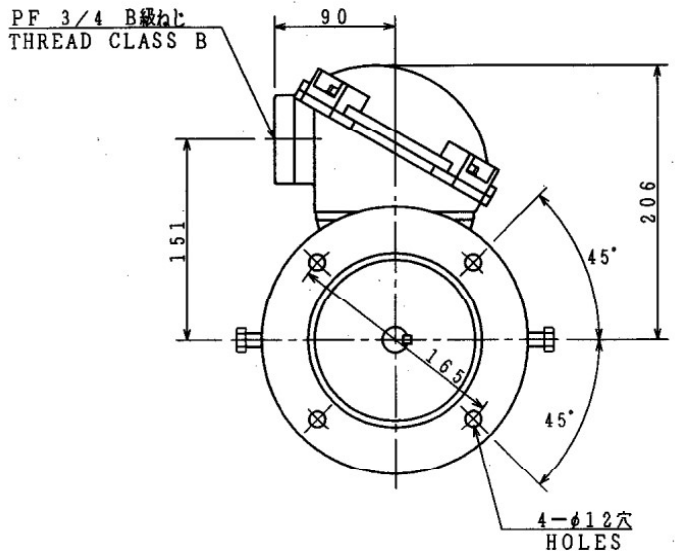
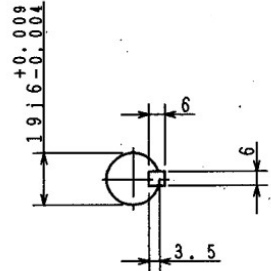
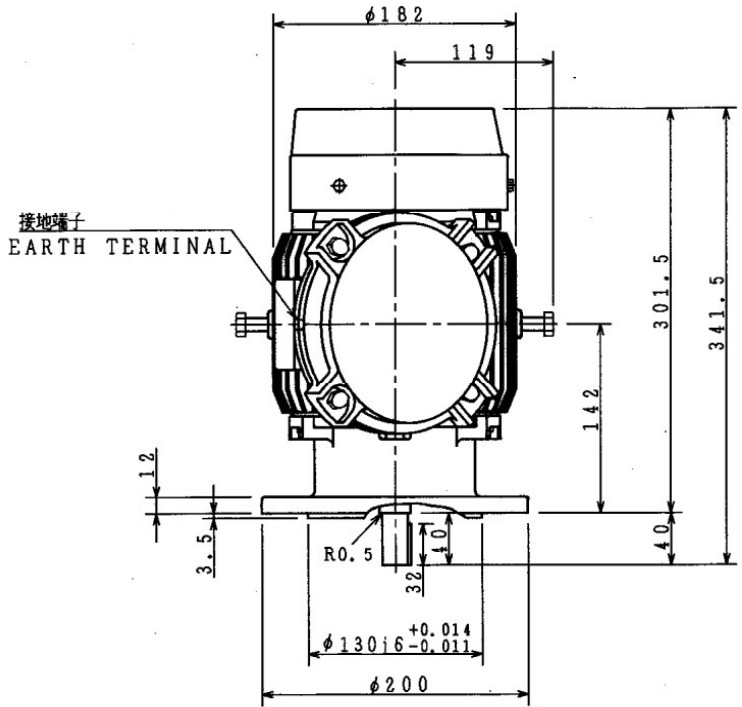


図面番号 DRAWING NO.
M 7319250
 変更回数 REV. MARK
(2)



軸端キー及びキー溝は、JIS B 1301 (沈みキー及びキー溝) に
 よります。キー溝の寸法許容差は、並級 (N9) です。
 ALL SHAFT EXTENSION KEYS AND KEYWAYS
 ARE MACHINED TO JIS B 1301 AND ALL
 KEYWAYS TO JIS B 0401, FIT N9.

出力 OUTPUT 0.75kW	極数 POLES 4	電圧 VOLTS 200/200/220 V	周波数 FREQ. 50/60/60 Hz	回転速度 FULL LOAD SPEED 1410/1690/1720 min ⁻¹	防爆構造 CONSTRUCTION d2G4	保護方式 PROTECTION IP44	
形 TYPE IK	式 FORM FCKL8XX	耐熱クラス THERMAL CLASS E	定格 RATING S1	枠番号 FRAME 80M	フランジ番号 FLANGE FF165	軸受 BEARING 6205ZZ	概略質量 APPROX. MASS 本体 MOTOR 26 kg
② May.29.09	① May.31.02	回数 REV. MARK 年月日 DATE	承認 APPROVED BY S. Matsuda Sep. 8 '94	検図 CHECKED BY T. Naguchi Sep. 8 '94	名称 TITLE 三相誘導電動機外形図 OUTLINE FOR THREE PHASE INDUCTION MOTOR		
承認 APPROVED BY A. Nakano T. Fujiwara	承認 APPROVED BY M. Nishida K. Sugita	変更者 REVISED BY	尺度 SCALE N. T. S.	設計 DESIGNED BY Y. Umehi Sep. 8 '94	製図 DRAWN BY Y. Umehi Sep. 8 '94	図面番号 DRAWING NO. M 7319250	
CHG DESCR 新規格採用 による変更 CHG DESCR	記事 CONTENTS 02.6.12	変更 REVISIONS	単位 UNITS mm	TOSHIBA 東芝産業機器システム株式会社 TOSHIBA INDUSTRIAL PRODUCTS AND SYSTEMS CORPORATION		変更回数 REV. MARK ②	

2743-8

Ref. M7308881P2

保管 REGISTERED M

配布先 PRESENT TO
 ① ② ③ ④ ⑤ ⑥ ⑦ ⑧
 CAD 2