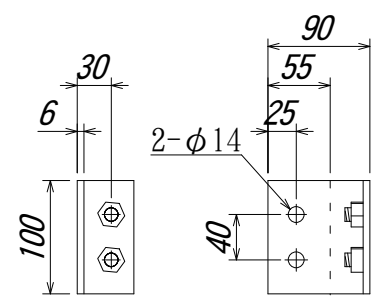
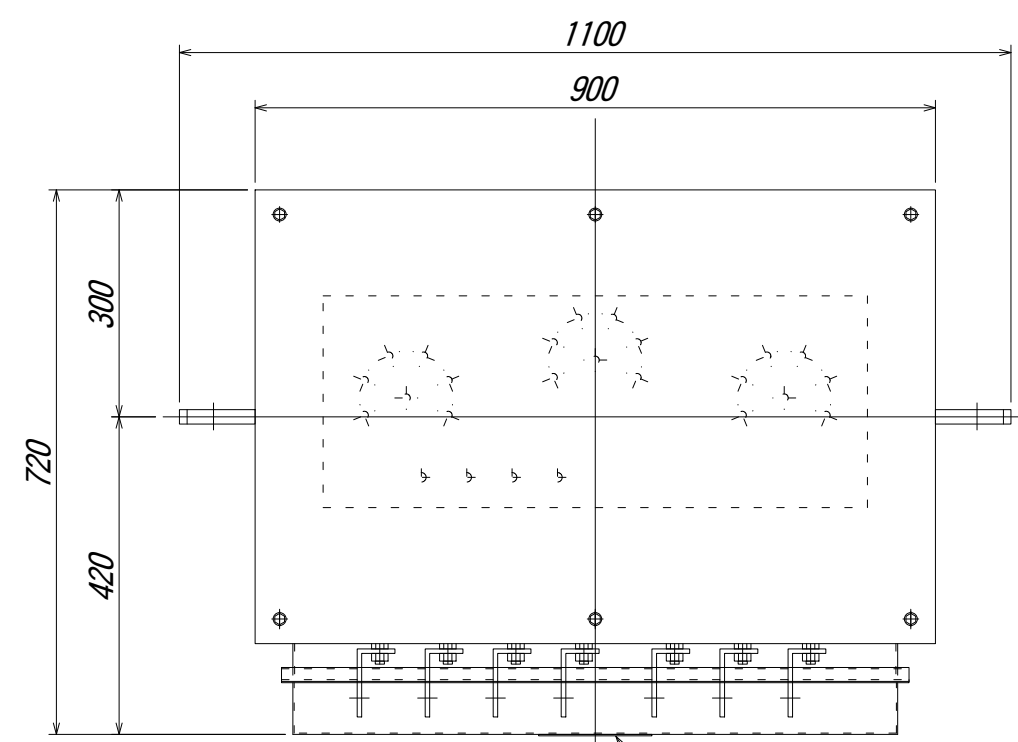


1 2 3 4 5 6 7 8

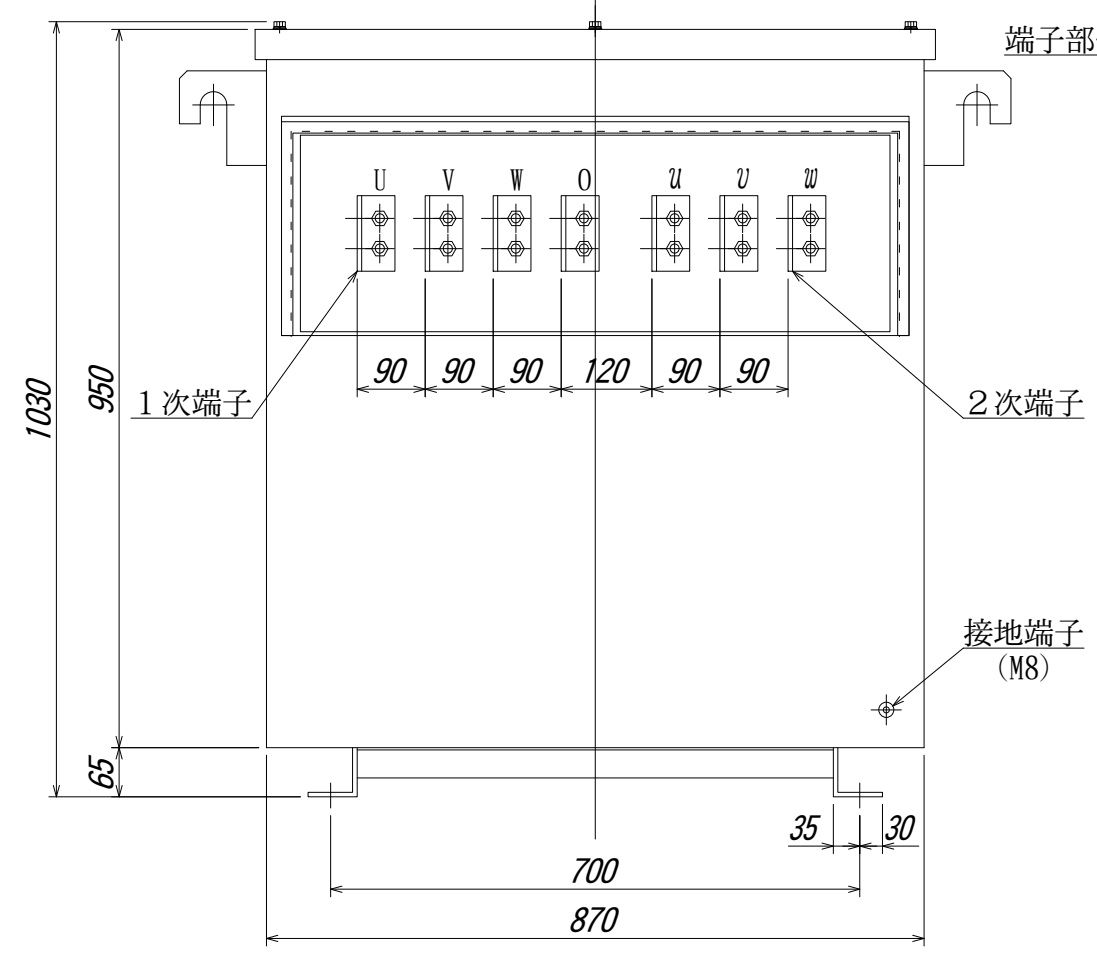
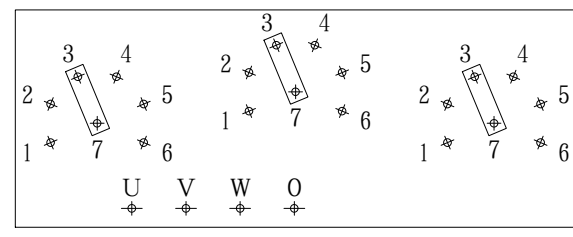
三相複巻乾式変圧器

相数	3	相
定格	連続	
容量	150	kVA
周波数	50/60	Hz
1次電圧	F480-F460-F440-R420-F400-380	V
2次電圧	210	V
2次電流	412	A
結線		
耐熱クラス	H	
適用規格	JEC-2200, JEM1310	
質量	740	kg
箱体構造	防滴型	
箱体塗装色	内外面共 日塗工No. LN-55(マニル: N5.5) 有	
備考	<ul style="list-style-type: none"> * 出荷時タップ 420V * 混触防止板 (ケース内接地) * 電圧切替は無電圧にてケース上部カバーを取外して行なって下さい。 	



1次, 2次端子

電圧切替端子板詳細

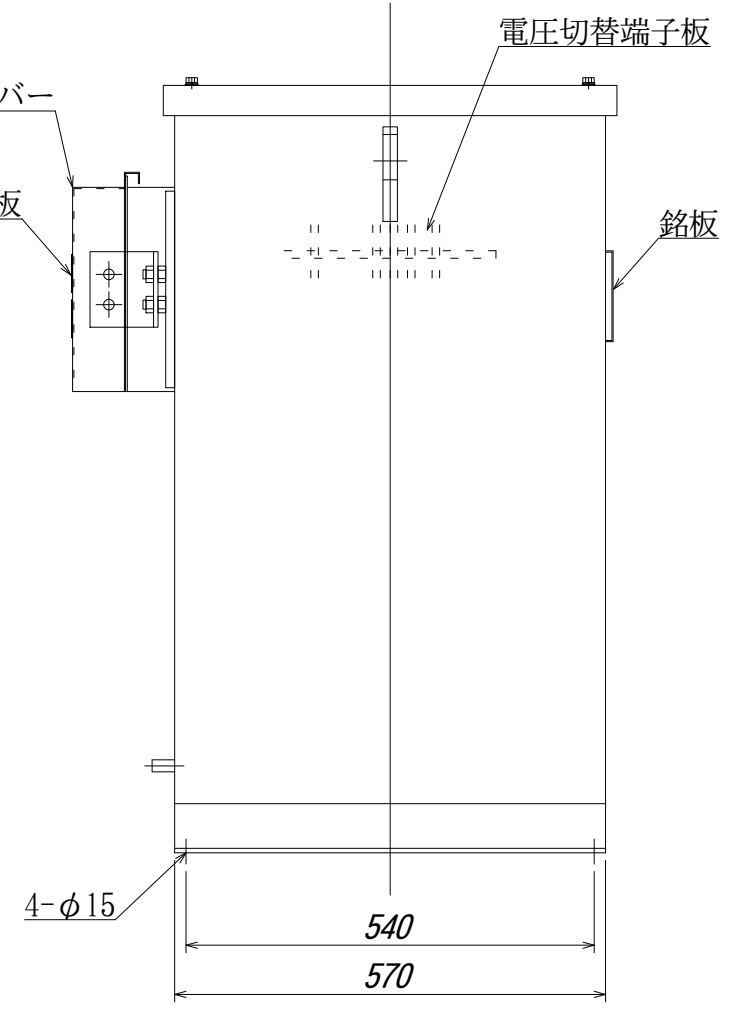


端子部保護カバー

銘板

2次端子

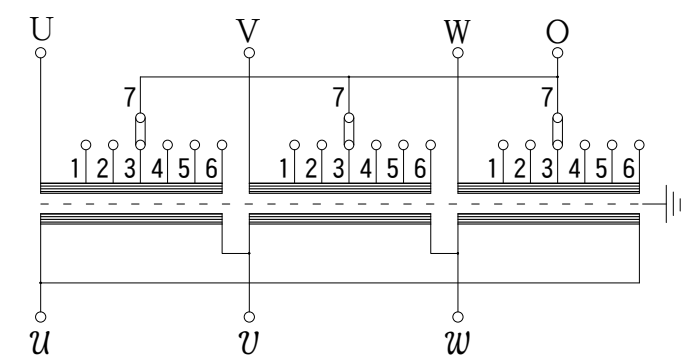
接地端子 (M8)



電圧切替端子板

銘板

結線図



接続	電圧 (V)
7 - 6	F480
7 - 5	F460
7 - 4	F440
7 - 3	R420
7 - 2	F400
7 - 1	380

第三角法 3'RD ANGLE PROJECTION 単位 UNITS mm 尺度 SCALE /	日付 DATE '08.07.31 承認 APP (高橋) 検図 CHE (野田) 設計 DES (内山) 製図 DRW	名称 TITLE 屋外用防滴型ケース入乾式変圧器 HTS-Y150-42 図面番号 DR'G NO. Z4-HT06240-3	
	10.12.15 1次電圧仕様変更(400V→F400V) 08.09.27 質量実測値へ変更 08.08.06 銘板貼付位置変更	HDS 株式会社 久野電機製作所 HISANO ELECTRIC WORKS LTD.	
	符号 MARK 年,月,日 DATE 記事 CONTENTS 変更 CHANGE		