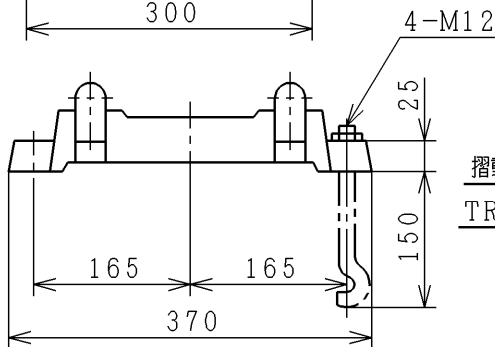
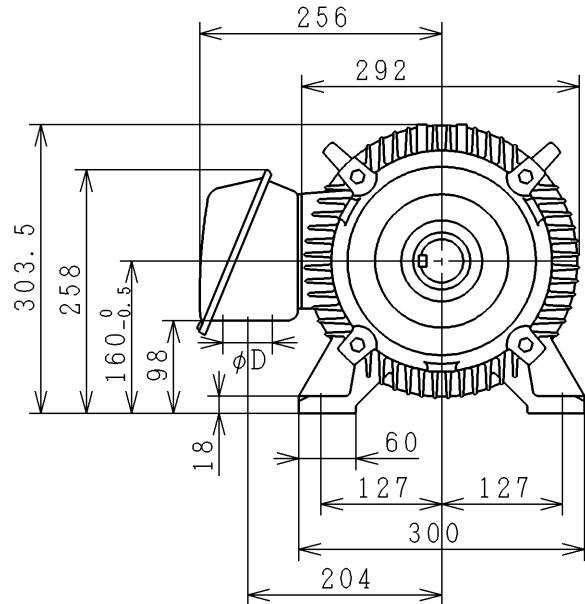
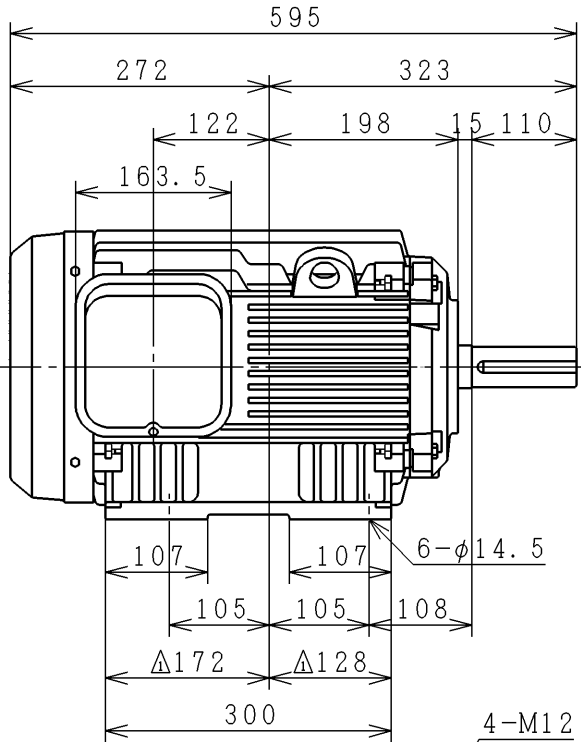
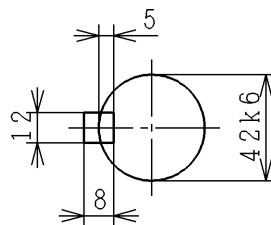
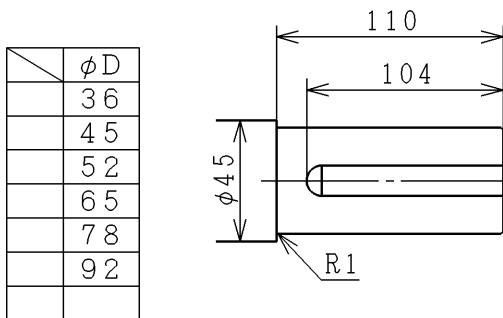
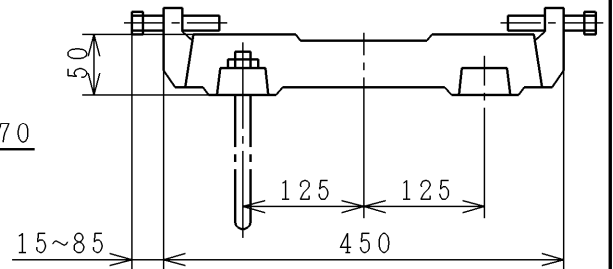


三相誘導電動機
THREE-PHASE INDUCTION MOTOR

出力 OUTPUT (kW)	形 TYPE	式 FORM	定格 RATING	電圧 VOLTAGE (V)	周波数 FREQ. (Hz)	同期回転速度 SYNC. SPEED (min ⁻¹)	極数 POLES	耐熱クラス TH. CLASS	質量 MASS (kg)
11	TFO	KK	S1	200 220	50/60 60	1500/1800 1800	4	B	73



摺動距離
TRAVEL 70



φD	
36	
45	
52	
65	
78	
92	

ベース BASE	付 WITH 不付 WITHOUT	キソボルト FOUNDATION BOLTS	付 WITH 不付 WITHOUT
-------------	----------------------	---------------------------	----------------------

PROJECTION

用途 USE _____ 付属品 ACCESSORY _____

備考 NOTICE

御注文主 CUSTOMER	数量 QTY.	受注番号 ORDER No.	作業番号 WORK No.	REV. 2
---------------	---------	----------------	---------------	-----------



DWN. N. KODANI	Jul. 21-1995
CHKD. T. KOMURA	Jul. 21-1995
APPD. M. SENOH	Jul. 21-1995

寸法
DIMENSIONS

Hitachi
Industrial Equipment
Systems Co., Ltd.

NARASHINO WORKS DWG. No.
3244R830530

SH.

枠番 FRAME SIZE TFOD-160M