

SF-JRO形スーパーライン三相誘導電動機

外形図
寸法単位 mm

屋外形

全閉外扇形 (保護方式 IP44 冷却方式 IC411)
わく番号 160M

御注文元

納入先

用途

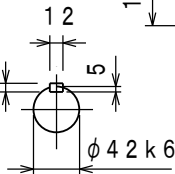
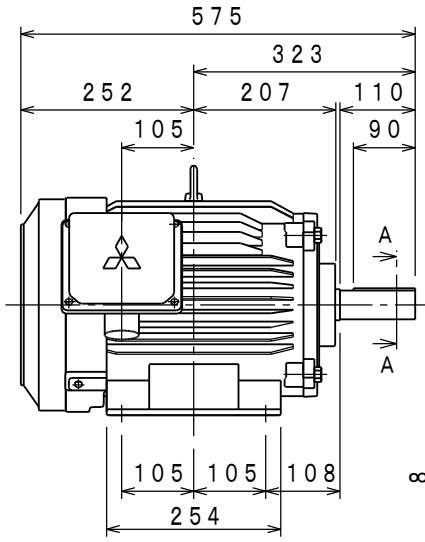
御注文書番号

台数

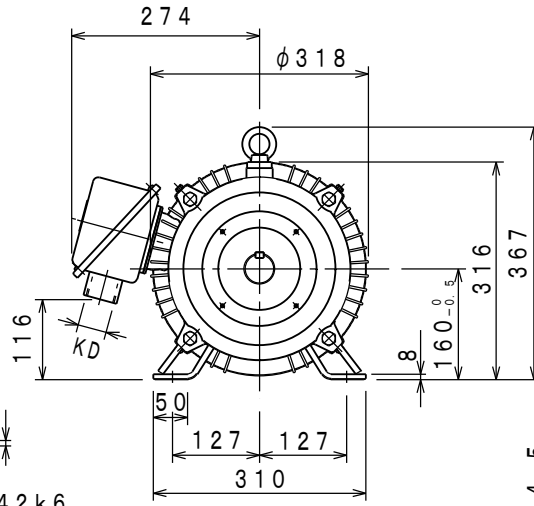
台

工事番号

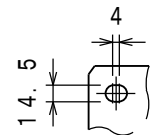
御注文品	定格出力・極数	電圧	周波数	質量 kg/台	スタイルNo.
	11 kW 2P	200/200/220V	50/60/60Hz	80	0G2-L11
	11 kW 2P	380/400/415V 400/440/460V	50Hz 60Hz	80	0E6-L24-024
	15 kW 2P	200/200/220V	50/60/60Hz	90	0G2-L14
	15 kW 2P	380/400/415V 400/440/460V	50Hz 60Hz	90	0E7-L12-021
	11 kW 4P	200/200/220V	50/60/60Hz	85	0G2-L12
	11 kW 4P	380/400/415V 400/440/460V	50Hz 60Hz	85	0G2-L13
	7.5 kW 6P	200/200/220V	50/60/60Hz	85	0E5-L39-027
	7.5 kW 6P	380/400/415V 400/440/460V	50Hz 60Hz	85	0E5-L39-033



断面A A



しゅう動距離



フレームの足を下側から見て

仕様	定格	耐熱 クラス	周囲 温度	ベアリング		リード数	端子方向	回転方向	塗色	KD穴
				負荷側	反負荷側		(軸端側から見て)			
	連続	B	40°C	6309ZZ	6308ZZ	6	A (左)	CCW (反時計)	マンセルN5.5	PF1 1/4ネジ

モーターを安全にお使いいただくために
モーターをご使用 (据付、運転、保守、点検) の前に必ず「取扱説明書」をよくお読みください。

第3角法	担当	検認
尺度 NTS		
日付		

(英 文 BG92032)

MITSUBISHI ELECTRIC CORP., JAPAN
NAGOYA WORKS

製	SI '99.9.15	かたぎ	増田
型	C '02-4-24	ライブ	柴田

図面番号

BG06866-C

CAD(2D)