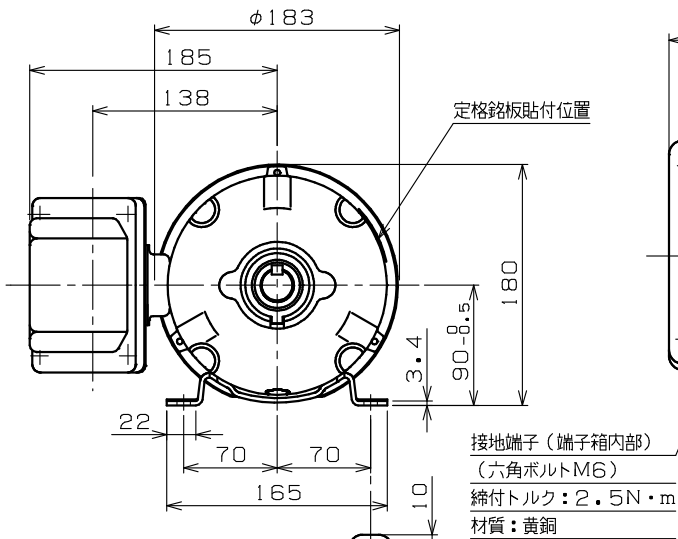
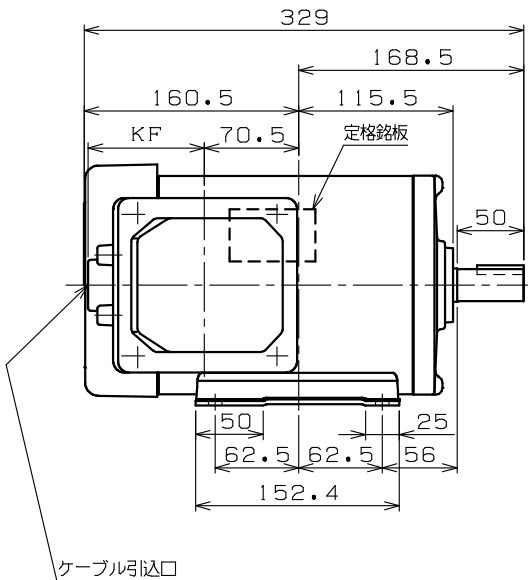
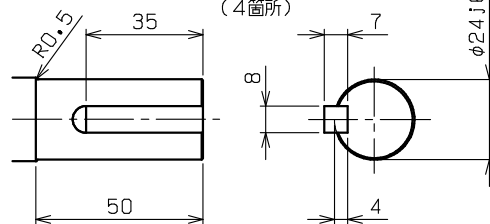


寸法：mm



取付穴詳細図 (4箇所)

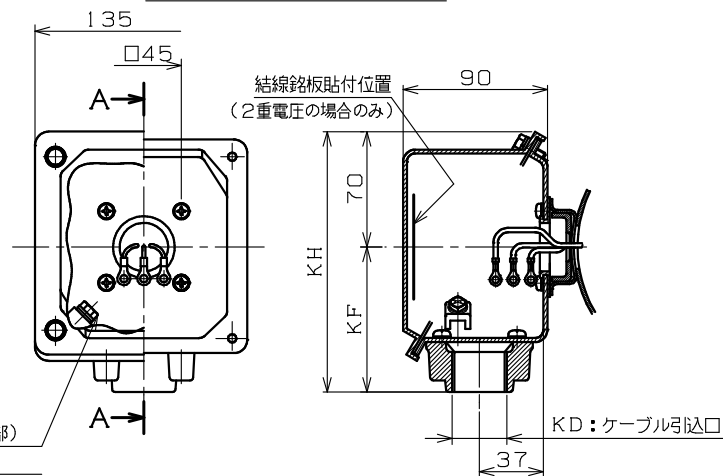


軸端詳細図

定 格

形式	出力 kW	定格	極数	電 圧 V	周 波 数 Hz	耐熱 クラス	ワ ク 番 号
FEQ-PSO	0.75	S1	6	400/400/440	50/60/60	F	90L
	1.5		2				
			4				
			2				

端子箱詳細図：電線管方式



断面A-A

KD：ケーブル引込口	KF	KH	適用厚鋼電線管	標準
PF $\frac{1}{2}$	90	160	16	
PF $\frac{3}{4}$	90	160	22	◎
PF1	90	160	28	
PF1 $\frac{1}{4}$	90	160	36	

注) 1. 軸端キー及びキー溝は、JIS B 1301-1976 (沈みキー、キー溝) によっています。

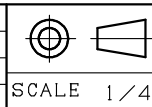
2. 回転方向 (連結側から見て)

- 反時計方向 (標準) 時計方向 両方向

御注文先
見積番号
受注番号
項NO.
用途

使用条件	取付方向	軸水平	
	冷媒温度	-20°C~+40°C	
	相対湿度	85%RH以下	
設計仕様	適用規格	JIS, JEC	
	保護構造	IP44	
	回転方向	注) 2. による	
	塗装色	マンセルN7	
	軸の動き	連結反対側に約1.5mm	
	軸受番号 (連結側)	6205ZZC3	
		(連結反対側) 6205ZZC3	
軸受グリース	マルテンブSRL		
	概算質量	0.75kW 6P	21kg
		1.5kW 2P	16kg
		1.5kW 4P	21kg
2.2kW 2P		21kg	

REVISIONS	DESCRIPTION	DATE	BY	APPR.
②	外観寸法変更、銘板貼付位置追加	'15.03.10	瀧川 日野	
①	取付穴変更	'15.03.09	中園 日野	



Nidec
日本電産テクノモータ株式会社
NIDEC TECHNO MOTOR CORPORATION

承認	検査	図
APPR.	CHECK	DRAW.
野	原	川
'14.02.26	'14.02.26	'14.02.26

三相かご形誘導電動機・全閉外扇形

外形図 屋外用

DWG. NO. **AM30026**

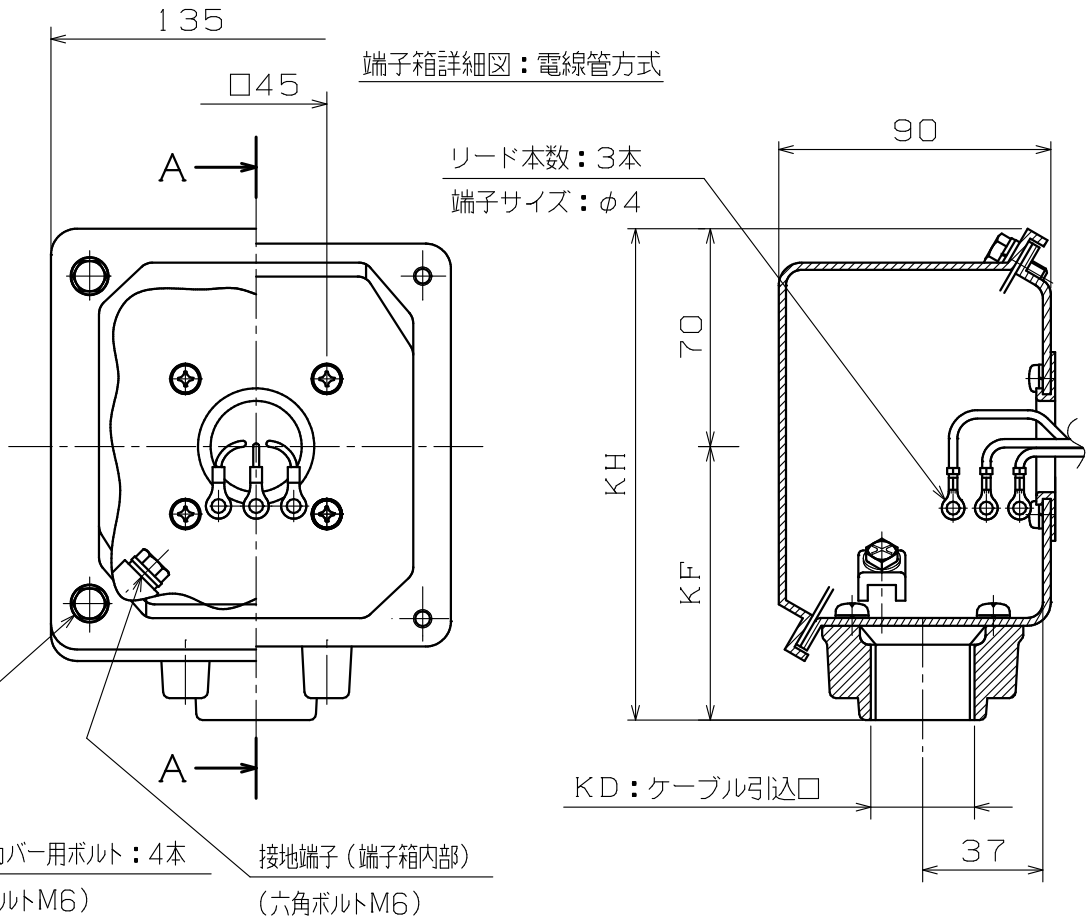
REV. 別紙1-1

ご注文先

ご使用先

受注番号-項番号

用途



断面A-A

KD：ケーブル引込口	KF	KH	適用厚鋼電線管	標準
PF 1/2	90	160	16	
PF 3/4	90	160	22	◎
PF 1	90	160	28	
PF 1 1/4	90	160	36	

REVISIONS						端子箱構造図	
	DESCRIPTION	DATE	BY	APPR.			SCALE 1/3
 日本電産テクノモータHD株式会社 NIDEC TECHNO MOTOR HOLDINGS CORPORATION			承認 APPR. 伊藤 克 21.10.06	検査 CHECK 篠原 21.10.06	作図 DRAW. 鶴木 21.10.06	DWG. NO. A42482	REV.

誘導電動機試験成績表

(TEST REPORT OF INDUCTION MOTOR)

NPMTS-DN1602 別紙2-2



日本電産テクノモータ株式会社
NIDEC TECHNO MOTOR CORPORATION

製作番号
Our Order No _____

製造番号
Serial No. _____

機械番号
Item No _____

台数
No. of Sets _____

形式 Type	出力 Output (kW)	極数 Poles	定格 Rating	相数 Phase	耐熱クラス TH,CL
FEQ-PSO	2.2	2	S1	3	155(F)

特性試験 Characteristics Test

周波数 Freq. (Hz)	無負荷試験 No Load Test			拘束試験 Locked-Rotor Test					巻線抵抗(端子間) Resistance Between Lines at 115 °C (Ω)
	電圧 Voltage(V)	電流 Current(A)	損失 Loss(W)	定格周波数 Rated Frequency (Hz)			1/2周波数 Freq.(Hz)		
				電圧 Voltage(V)	電流 Current(A)	損失 Loss(W)	電圧 Voltage(V)	損失 Loss(W)	
50	400	1.95	176	49.6	4.0	192			5.208
60	400	1.39	140	56.6	4.0	195			
60	440	1.64	178	56.6	4.0	195			

負荷特性

Load Characteristics

周波数 Freq. (Hz)	電圧 Voltage (V)	負荷率 Load (%)	電流 Current (A)	回転速度 Speed (min ⁻¹)	効率 Efficiency (%)	力率 Power Factor(%)	最大トルク Break-down Torque(%)	最小始動トルク Locked-Rotor Torque(%)	最大始動電流 Starting Current(A)
50	400	25	1.80	2980	80.7	52.9	461	380	43
		50	2.40	2960	87.0	74.6			
		75	3.20	2935	88.0	84.4			
		100	4.20	2905	85.9	89.1			
		125	5.20	2865	85.2	91.7			
60	400	25	1.60	3575	79.6	64.6	399	309	39
		50	2.30	3550	86.2	82.3			
		75	3.10	3525	87.5	88.8			
		100	4.10	3490	86.5	91.4			
		125	5.20	3435	84.6	86.7			
60	440	25	1.60	3580	78.3	57.7	495	388	43
		50	2.20	3560	85.9	77.6			
		75	2.90	3540	87.7	85.8			
		100	3.70	3510	86.5	86.5			
		125	4.60	3475	86.7	91.5			

温度試験 Temperature Test (上昇値 Rise)

周波数 Freq. (Hz)	抵抗法 Resistance Method	温度計法 Thermometer Method	
	固定子巻線温度 Windings(K)	外被温度 Frame(K)	軸受温度 Bearings (K)
50	61	42	36
60	55	36	32
60	47	32	28

絶縁抵抗

Ins. Resistance By 500V Megger	100MΩ 以上 Above
耐電圧試験(1分間) High Potential Test (A.C.60Hz For 1min)	良 Good V 1900 良 Good

外被, 構造, 寸法検査

Inspection of Appearance Construction & Outline Dimensions	良 Good
--	--------

ブレーキトルク Braking Torque	ブレーキ電流 Braking Current	振動試験 Vibration Test	騒音試験dB(A) Noise Test
(%)	(A)	V- 良 Good	良 Good

防爆構造検査 Inspection of Explosion-proof Construction

防爆構造 Type of Explosion Protection	爆発等級 Explosion Class	発火度 Ignition Temp Group	拘束電流(A) Locked-Rotor Current	許容拘束時間(Sec) Permissible Locking Time	危険場所 Hazardous Area

注記 Notes:

試験日

Date of Test :

承認

Approved By :

頁

Page :