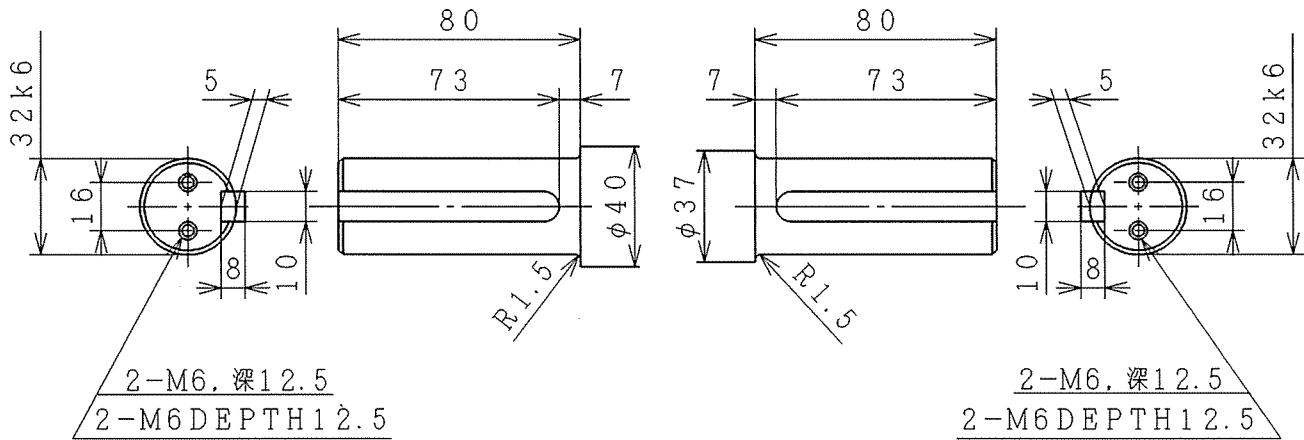
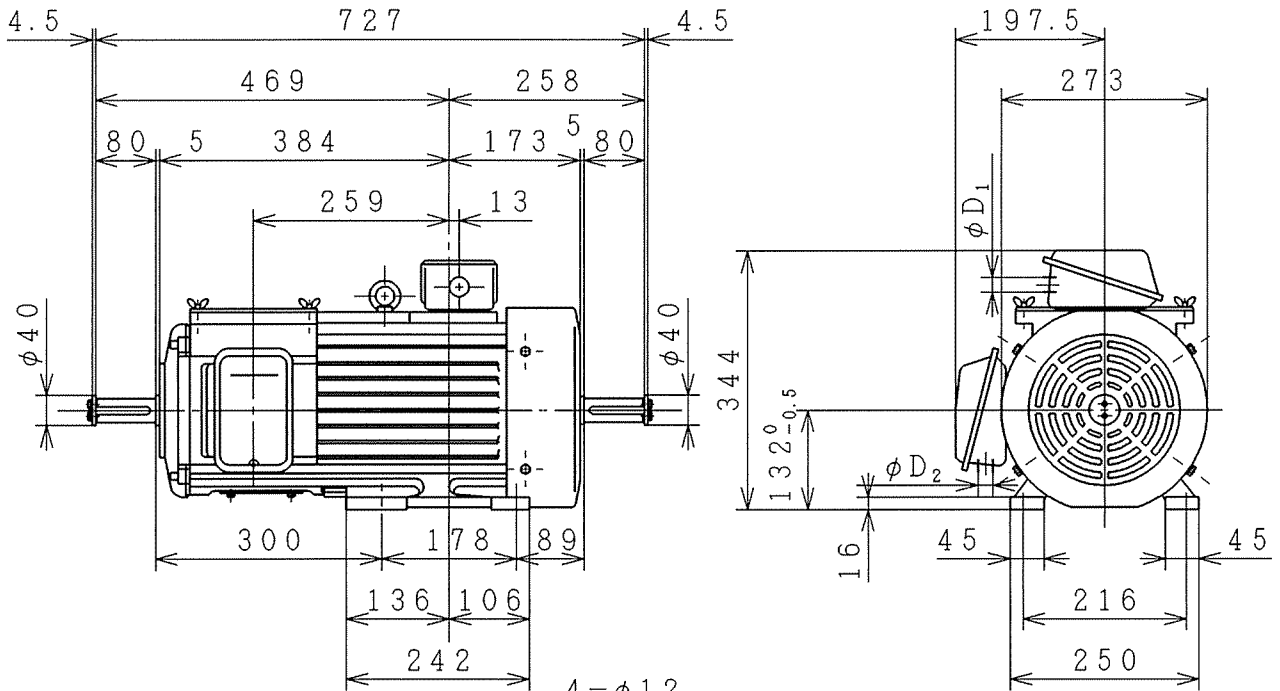


三相誘導電動機
 THREE-PHASE INDUCTION MOTOR 195/17
 9.8/8.5A

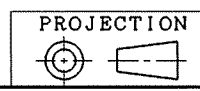
出力 OUTPUT (kW)	形 TYPE	式 FORM	定格 RATING	電圧 VOLTAGE (V)	周波数 FREQ. (Hz)	同期回転速度 SYNC. SPEED (min ⁻¹)	極数 POLES	耐熱クラス TH. CLASS	質量 MASS (kg)
3.7	TFO	DR	S3 40%	200/220 400/440	50/60	925/1130	6	B	95



D ₁	D ₂

6309UU-6308UU
 二次 61/67V, 42/37A

2002年製



用途 USE _____ 付属品 ACCESSORY _____

備考 NOTICE _____

御注文主 CUSTOMER _____ 数量 QTY. _____ 受注番号 ORDER No. _____ 作業番号 WORK No. _____ REV. 1



DWN. Y. JOHJIMA Jun-06-2000
 CHKD. Y. JOHJIMA Jun-06-2000
 APPD. K. KODAMA Jun-06-2000

寸法図
 DIMENSIONS

Hitachi
 Industrial Equipment
 Systems Co., Ltd.

NARASHINO WORKS DWG. No.
 3244R839838

SH. _____

種番 FRAME SIZE RTFOB-132M