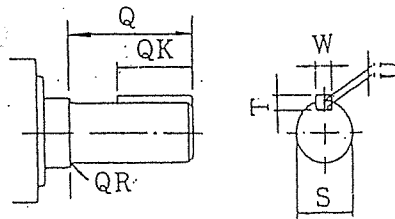
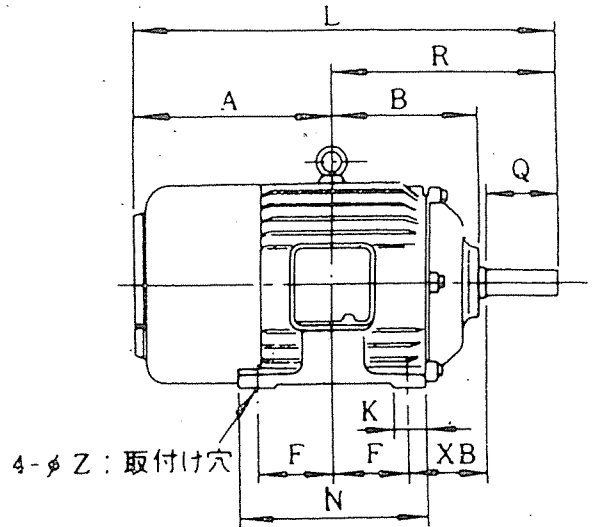
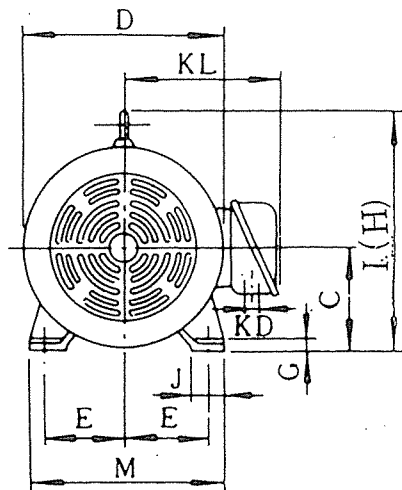


三相誘導電動機外形図

安川電機 製全閉外扇屋内形 電動機外形図

35A

形式	出力	極数	電圧	回転数	周波数	枠番号
F EK	11 KW	2 P	220V	3540 rpm	60 Hz	160M



C	D	E	F	G	H	I	J	K	L
160	320	127	105	18	—	39	50	63	608

M	N	XB	Z	KD	KL
300	250	108	14.5	33	230

軸受番号	
負荷側	反負荷側
6309ZZC3	6209ZZC3

R	Q	QK	S	T	U	W
323	110	90	42	8	5	12

概算重量	100 Kg
------	--------

大阪市福島区海老江1丁目4番5号  
 奥村電機株式会社  
 TEL 06-6453-0551  
 FAX 06-6453-0555