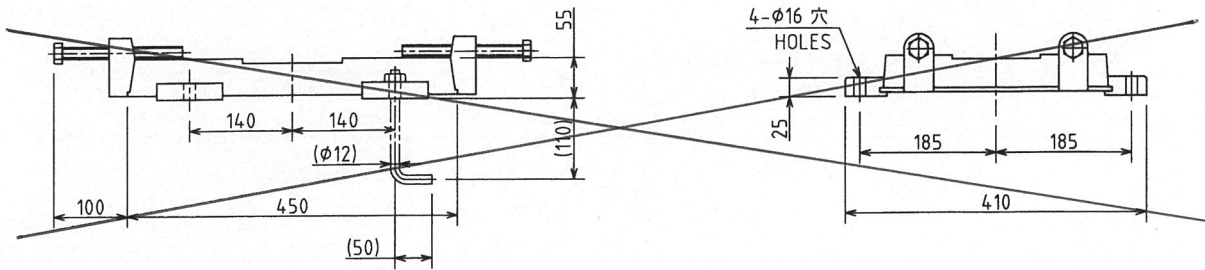
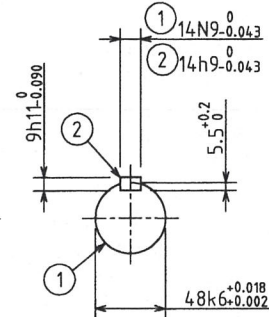
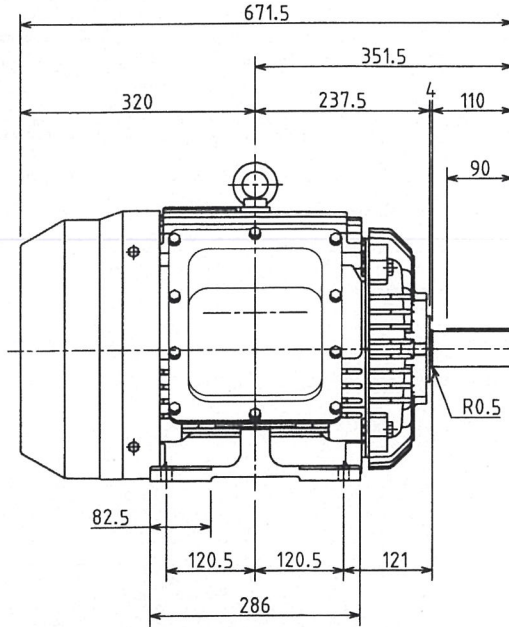
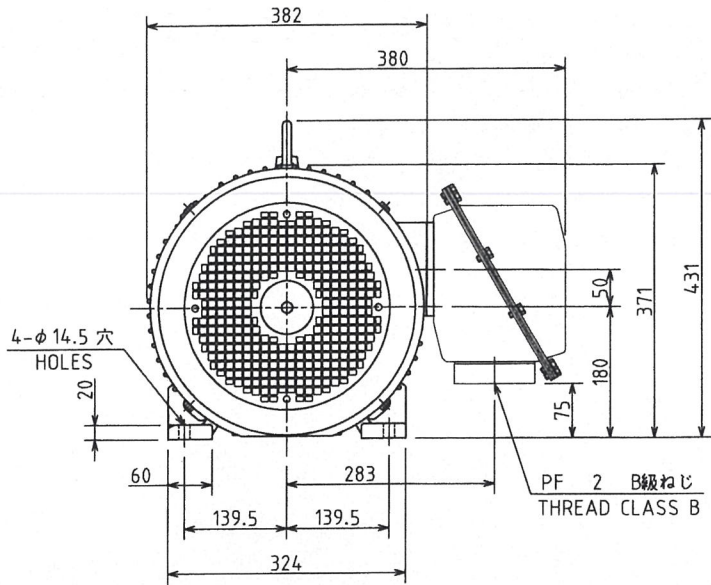


M9480200

図面番号 DRAWING NO.

REV. MARK



しゅう動距離 80
SLIDING DISTANCE

ベースの基礎ボルトは付属していません。
() 内寸法は基礎ボルトを使用する場合の推奨寸法です。
NO FOUNDATION BOLT WITH BASE.
FOR RECOMMENDABLE DIMENSION ONLY.

出力 OUTPUT 18.5kW	極数 POLES 4	電圧 VOLTS 200/200 220 V	周波数 FREQ. 50/60 Hz	回転速度 FULL LOAD SPEED 1460/1750 min ⁻¹	軸受 BEARING 負荷側 LOAD SIDE 6310ZZ 反負荷側 OPP.L.SIDE 6210ZZ	概略質量 APPROX. MASS 本体 MOTOR 160 kg ベース BASE 14 kg
形 TYPE TKKH	式 FORM FBKW21	耐熱クラス THERMAL CLASS B	定格 RATING CONT.	枠番号 FRAME 180M	フランジ番号 FLANGE	
記号 MARK		承認 APPROVED BY K. Okada Sep. 5. 05	検図 CHECKED BY S. Matsuda Sep. 5. 05	名称 TITLE 三相誘導電動機外形図 OUTLINE FOR THREE PHASE INDUCTION MOTOR		
年月日 DATE						
承認 APPROVED BY		尺度 SCALE N.T.S.	設計 DESIGNED BY J. Furuchi Sep. - 5 - 05	製図 DRAWN BY M. EGUCHI Aug. 11. 05		
変更者 REVISED BY		単位 UNITS mm				
記事 CONTENTS		TOSHIBA 東芝産業機器システム株式会社 TOSHIBA INDUSTRIAL PRODUCTS AND SYSTEMS CORPORATION				
保管 REGISTERED		図面番号 DRAWING NO. M9480200				

69/67
62A

保護方式 PROTECTION

JPW44

保管 REGISTERED

配布先 PRESENT TO

REV. MARK

CAD-AC