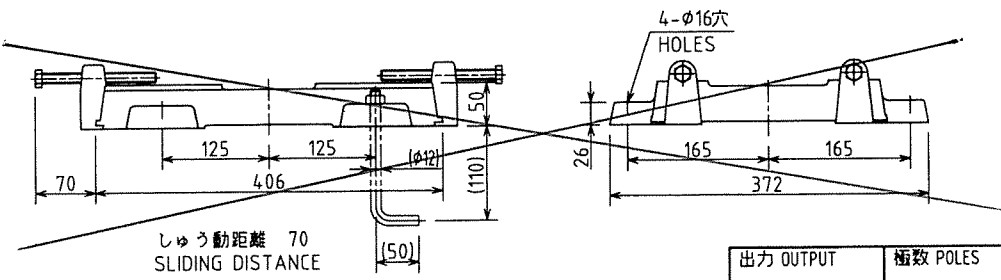
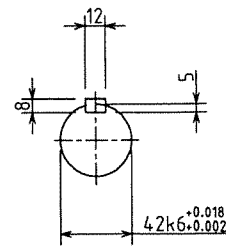
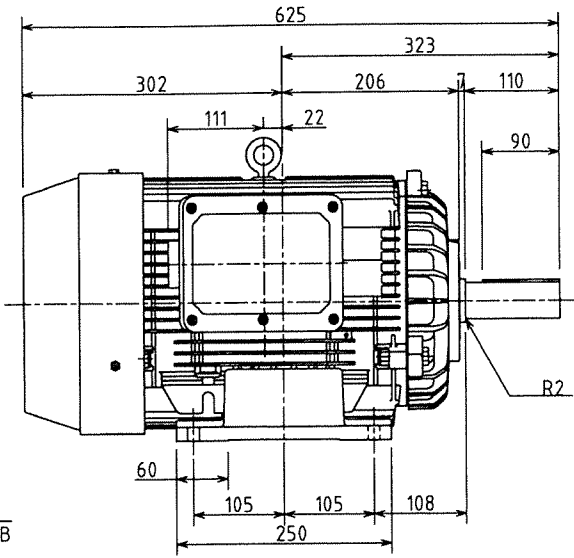
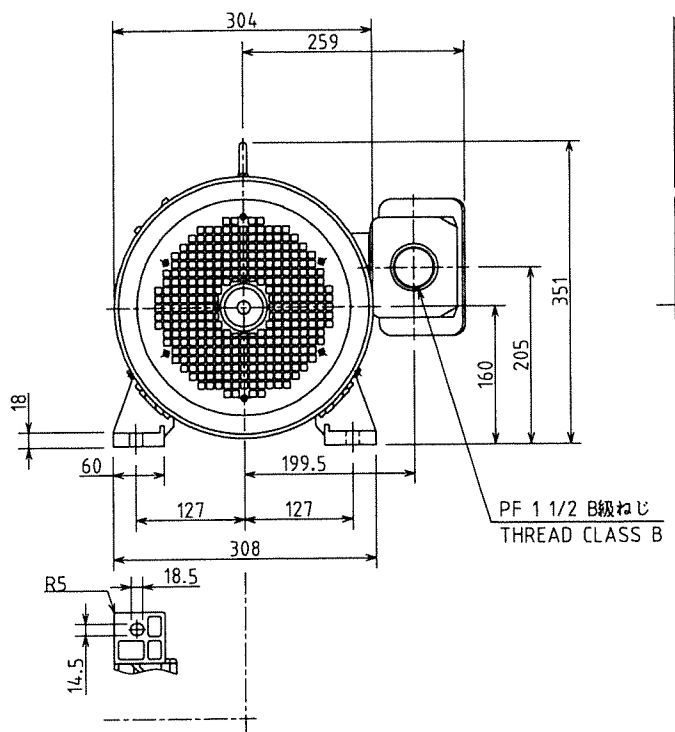


図面番号 DRAWING NO.
M7600750

REV. MARK
4



軸端キー及びキー溝は、JIS B 1301 (キー及びキー溝) に
よります。キー溝の寸法許容差は普通形 (N9) です。
ALL SHAFT EXTENSION KEYS
AND KEYWAYS ARE MACHINED TO JIS B 1301
AND ALL KEYWAYS TO JIS B 0401, FIT N9

27/26/14A

保護方式 PROTECTION
IP44

出力 OUTPUT 15kW	極数 POLES 2	電圧 VOLTS 400/400/440 V	周波数 FREQ. 50/60/60 Hz	回転速度 FULL LOAD SPEED 2890/3480/3500 min ⁻¹	軸受 BEARING 負荷側 LOAD SIDE 6310ZZC3 反負荷側 OPP.L.SIDE 6208ZZ	概略質量 APPROX. MASS 本体 MOTOR 82 kg ベース BASE 8.5 kg
形 TYPE TIKK	式 FORM FCKAW21	耐熱クラス THERMAL CLASS B	定格 RATING S1	枠番号 FRAME 160M	フランジ番号 FLANGE -	

④ AUG.29.02	① JUN.3.02	記号 MARK 年月日 DATE	承認 APPROVED BY T.Kaito Sep.11 98	検図 CHECKED BY N.Aikura Sep.11 98	名称 TITLE 三相誘導電動機外形図 OUTLINE FOR THREE PHASE INDUCTION MOTOR
7.1.kbl	K.MUTO	承認 APPROVED BY			
K.KOBAYASHI	K.SUZUKI	変更者 REVISED BY	単位 UNITS mm		

変更 REVISIONS

CHG DEL 記事 CONTENTS

ベース図形変更 社名および新規格採用による変更

CHG DESCR

保管 REGISTERED

TOSHIBA 東芝産業機器システム株式会社
TOSHIBA INDUSTRIAL PRODUCTS AND SYSTEMS CORPORATION

図面番号 DRAWING NO.
M7600750

REV. MARK
4

保管 REGISTERED 98.9.14 M

配布先 PRESENT TO

7 8 CAD-AC

REF.M7311780(WMP),M7326192

この図面の縮尺値は6です。