

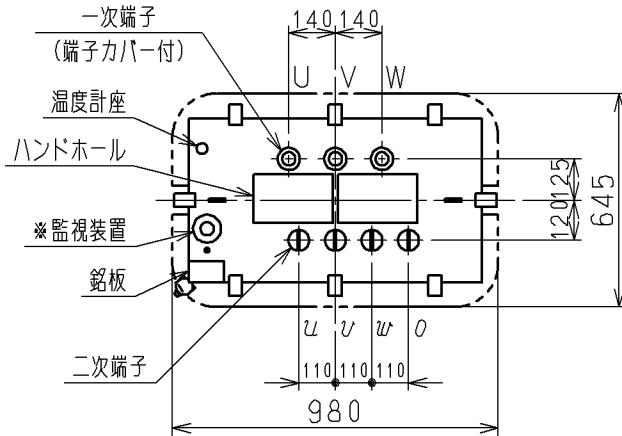
一次端子詳細図

二次端子詳細図

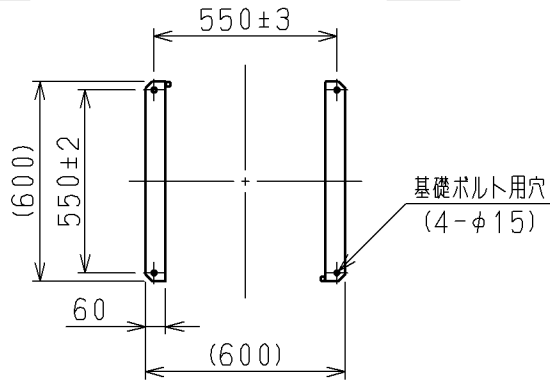
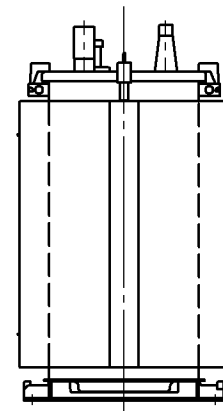
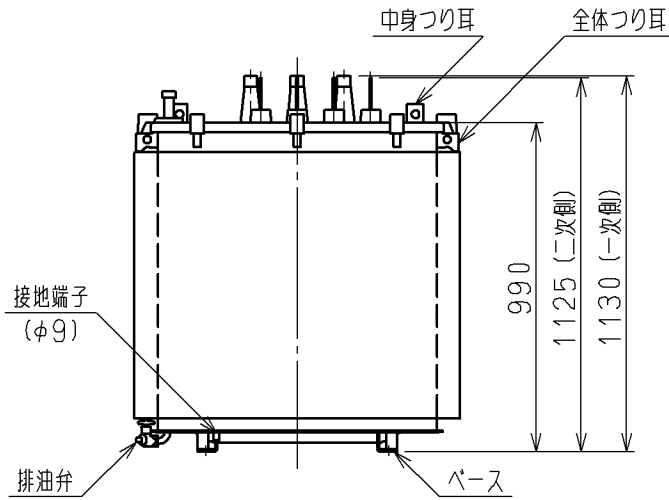
三 相	300 kVA	油入自冷式変圧器
形 式	SOU-DYCR4	屋外用
規 格	JIS C 4304-2013準拠 JEM 1500-2014	結線 Δ-△
一次電圧	F6750-R6600-F6450-F6300-6150 V	
二次電圧	440-254 V	
周 波 数	60	Hz
総 質 量	940	kg
油 量	195	ℓ
中身つり上げ質量	640	kg
中身つり上げ高さ	2095	mm

質量は設計値です。つり上げ用具等は更に10%以上の余裕を見込んで下さい。

※●印は監視装置正面を示す。



SuperトップランナーⅡ



CUSTOMER			DWN.	宮島	2018-03-07		TITLE	三相300kVA 油入変圧器	REV.
QUANTITY			CHKD.	御子柴	2018-03-08		00		
ORDER NO.	WORK NO.		APPD.	工 肥	2018-03-14		SH.	1/1	
Hitachi Industrial Equipment Systems Co., Ltd.						NAKAJO WORKS DWG. NO.	325 431410864		