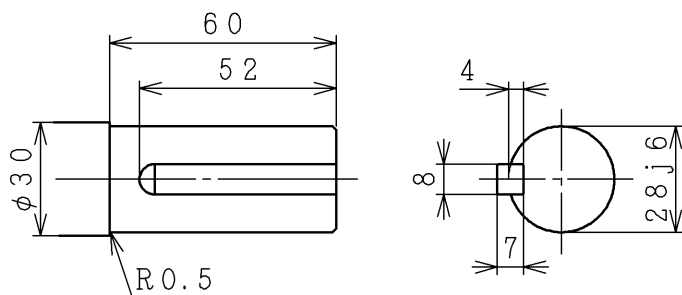
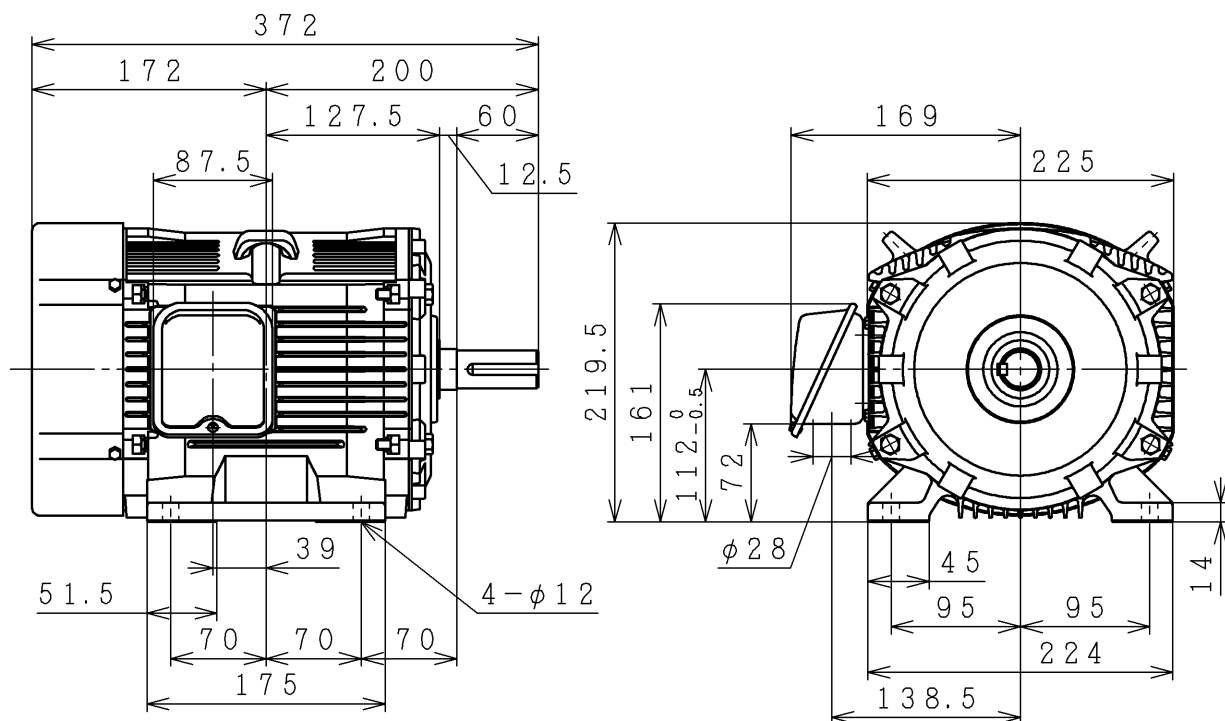


三相誘導電動機 THREE-PHASE INDUCTION MOTOR

出力 OUTPUT (kW)	形 TYPE	式 FORM	定格 RATING	電圧 VOLTAGE (V)	周波数 REQ. (Hz)	同期回転速度 SYNC. SPEED (min ⁻¹)	極数 POLES	耐熱クラス TH. CLASS	質量 MASS (kg)
適用規格 (RULE)				効率クラス (IE CODE)					



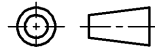
保護方式 (PROTECTION)

塗装色 (COLOR)

PROJECTION

軸受 (BRG.) 反負荷側 (O. S.)

負荷側 (D. S.)



用途 USE

付属品 ACCESSORY

備考 NOTICE

御注文主 CUSTOMER

数量 QTY.

受注番号 ORDER No.

作業番号 WORK No.

REV.

殿



DWN. T. Shimozone Mar-01-2018

CHKD. M. Amaike Jun-12-2018

APPD. M. Amaike Jun-12-2018

寸法図
DIMENSIONS

Hitachi
Industrial Equipment
Systems Co., Ltd.

NARASHINO WORKS DWG. No.

3244R862662

SH.

機種 FRAME SIZE TFOL-112M (TMLD)