

屋外・全閉形,全閉外扇形 フランジ形(立取付) 0.2kW~55kW

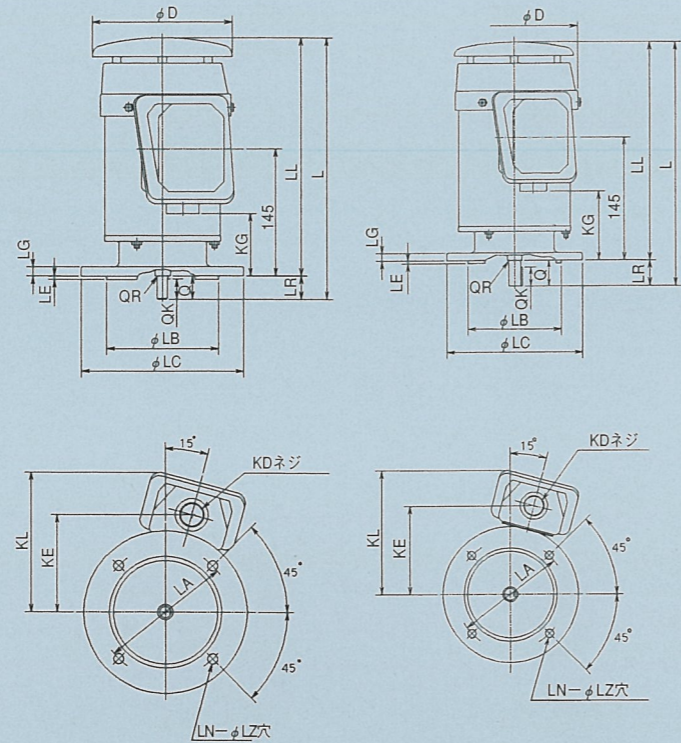


図 1

図 2

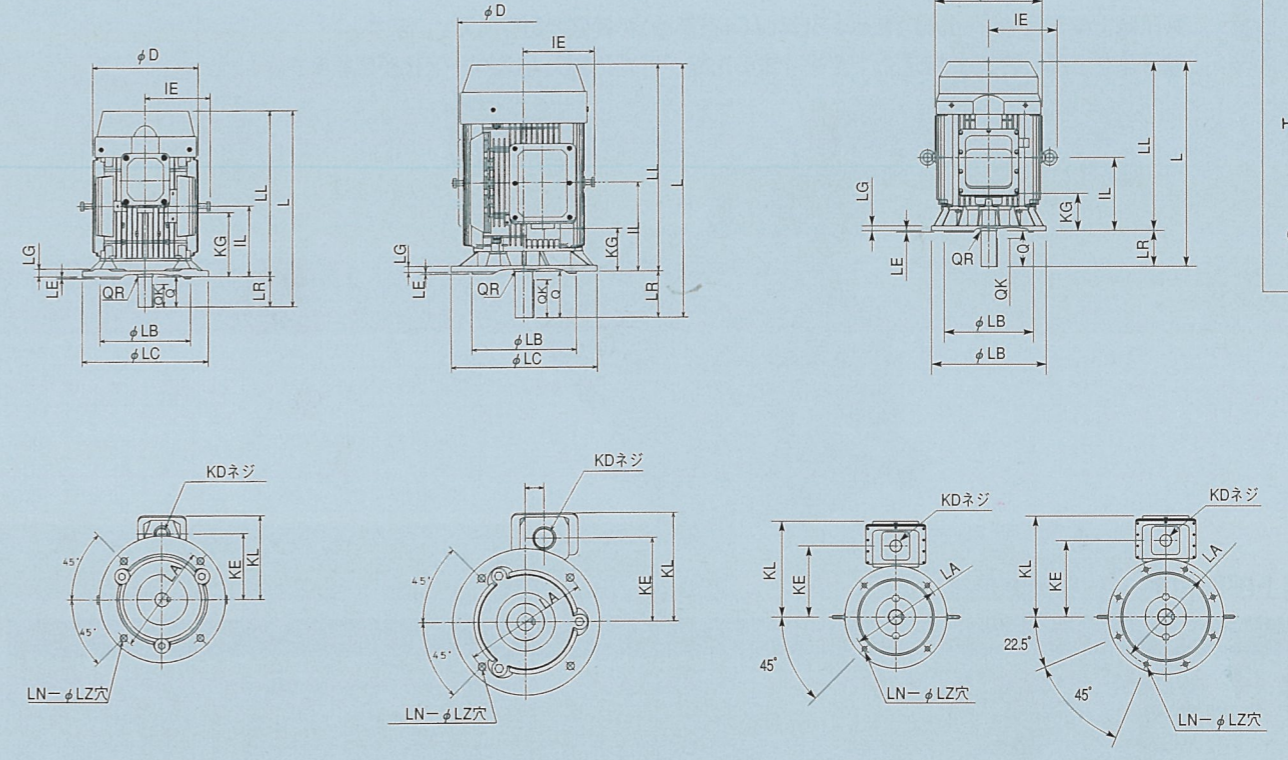


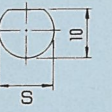
図 3

図 4

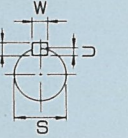
図5a

図5b

軸端部共通



(枠番号63M)



(枠番号71M以上)

シリーズ	フランジ号	出力(kW)				枠番号	耐熱クラス	図番号	寸法 (mm)										ベアリング番号												概略質量 (kg)				フランジ号									
		2極	4極	6極	8極				D	IE	IL	L	LL	LR	端子箱				フランジ				軸端				2極		4極以上		2極	4極	6極	8極										
ワールドエナジー	FF130	0.2	0.2	-	-	63M	E	1	138	-	-	257	234	23	PF3/4 ネジ (22)	96	62	138	130	110	160	3.5	9	4	10	23	-	1.3	11	-	-	1	6202	6202	6202	6202	8	9	-	-	FF130			
	FF130	0.4	0.4	0.2	0.1	71M	E	2	150	-	-	286	256	30		105	82	147	130	110	160	3.5	9	4	10	30	22	1.3	14	5	5	3	6203	6203	6203	6203	11	12	12	-	FF130			
	FF165	0.75	0.75	0.4	0.2	80M	E	2	170	-	-	308	268	40		129	64.5	159	165	130	200	3.5	10	4	12	40	32	0.5	19	6	6	3.5	6204	6204	6204	6204	12.5	16	14.4	14.4	FF165			
ワールドエナジー21	FF165	1.5 2.2	1.5	0.75	0.4	90L	E	3	198	-	-	325	275	50	PF3/4 ネジ (22)	117.5	95	153	165	130	200	3.5	10	4	12	50	40	0.5	24	8	7	4	6205	6304	6205	6304	16.5 18	17.5	18	18	FF165			
	FF215	-	2.2	1.5	0.75	100L	E	3	198	-	-	350.5	290.5	60		117.5	110.5	153	215	180	250	4	16	4	14.5	60	45	0.5	28	8	7	4	-	-	6206	6304	-	23	25	22	FF215			
	FF215	3.7	3.7	2.2	1.5	112M	E	3	214	129	140	386	326	60		129	127.5	164	215	180	250	4	16	4	14.5	60	45	1.5	28	8	7	4	6207	6305	6207	6305	28	29	29	33.5	FF215			
	FF265	5.5 7.5	5.5	3.7	2.2	132S	B	3	252	151	149	449.5	369.5	80		PF1 1/2 ネジ (42)	178.5	107	240	265	230	300	4	16	4	14.5	80	63	0.5	38	10	8	5	6308	6306	6308	6306	44 46	45	53	52	FF265		
	FF265	-	7.5	5.5	3.7	132M	B	3	252	151	178	487.5	407.5	80			178.5	145	240	265	230	300	4	16	4	14.5	80	63	0.5	38	10	8	5	-	-	6308	6306	-	51	59	65	FF265		
	FF300	11 15	11	7.5	5.5	160M	B	4	313	170	213	603	493	110		PF1 1/2 ネジ (42)	199.5	102	259	300	250	350	5	14	4	18.5	110	90	2	42	12	8	5	6310C3	6208	6310	6208	77 89	84	88	122	FF300		
	FF300	18.5	15	11	7.5	160L	B	4	313	170	235	625	515	110			199.5	124	259	300	250	350	5	14	4	18.5	110	90	2	42	12	8	5	6310C3	6208	6310	6208	99	99	106	148	FF300		
	ワールドエナジー21	FF350	22	18.5 22	15	11	180M	B	5a	382	251	241.5	671.5	561.5		110	PF2ネジ (54)	278	86.5	375	350	300	400	5	15	4	18.5	110	90	0.5	48	14	9	5.5	6212C3	6210C3	6310C3	6210C3	185	170 180	175	190	FF350	
		FF350	30	30	18.5 22	15	180L	F	5a	382	251	260.5	709.5	599.5		110		PF3ネジ (82)	278	105.5	375	350	300	400	5	15	4	18.5	110	90	1.5	55	16	10	6	6212C3	6210C3	6312C3	6210C3	205	210 195 210	220	220	FF350
FF400		37 45	-	-	-	200L	F	5b	420	270	285.5	769.5	659.5	110	PF3 ネジ (82)	298	130.5	395	400	350	450	5	19	8	18.5	110	90	1.5	55	16	10	6	6312C3	6312C3	-	-	260 275	-	-	-	FF400			
FF400		-	37 45	30 37	18.5 22							799.5		140					400	350	450	5	19	8	18.5	140	110	1.5	60	18	11	7	-	-	6313C3	6212C3	-	-	265 280	260 285	280 305	-	-	-
FF500		55	-	-	-	225S	F	5b	464	292	292	782.5	672.5	110					PF3 ネジ (82)	318	137	415	500	450	550	5	22	8	18.5	110	90	1.5	55	16	10	6	6312C3	6312C3	-	-	340	-	-	-
FF500	-	55	45	30	812.5							140		500									450	550	5	22	8	18.5	140	110	1.5	65	18	11	7	-	-	6315C3	6212C3	-	-	355	345	370

(1) S寸法の公差はJIS B 0401 (寸法公差およびはめあい)のφ11mmはh6, φ14~28mmはj6, φ38~48mmはk6, φ55mm以上はm6です。
(2) 軸端キーおよびキー溝はJIS B 1301の平行キーおよびキー溝によります。キー溝の寸法許容差は普通形(N9)です。
(3) LB寸法の公差はJIS B 0401のj6です。
(4) 8極-0.4~3.7kWはF種絶縁です。

(5) 2極-7.5kWの枠番号は132Sとなります。
(6) ベアリングは、密封玉軸受(封入グリス方式)を使用しています。
(7) 8極機枠番号90L~160Lの形状・寸法は本図と異なりますので、当社までご照会ください。
(8) 枠番号100L以下の機種については、アイボルトは付属していません。