

XF-NE形スーパーライン三相誘導電動機

外形図
寸法単位 mm

屋外形

全閉外扇形 (保護方式 IP44 冷却方式 IC411)
耐圧防爆形 防爆構造 d2G4 わく番号 112M

御注文元

納入先

用途

御注文書番号

台数 1 台

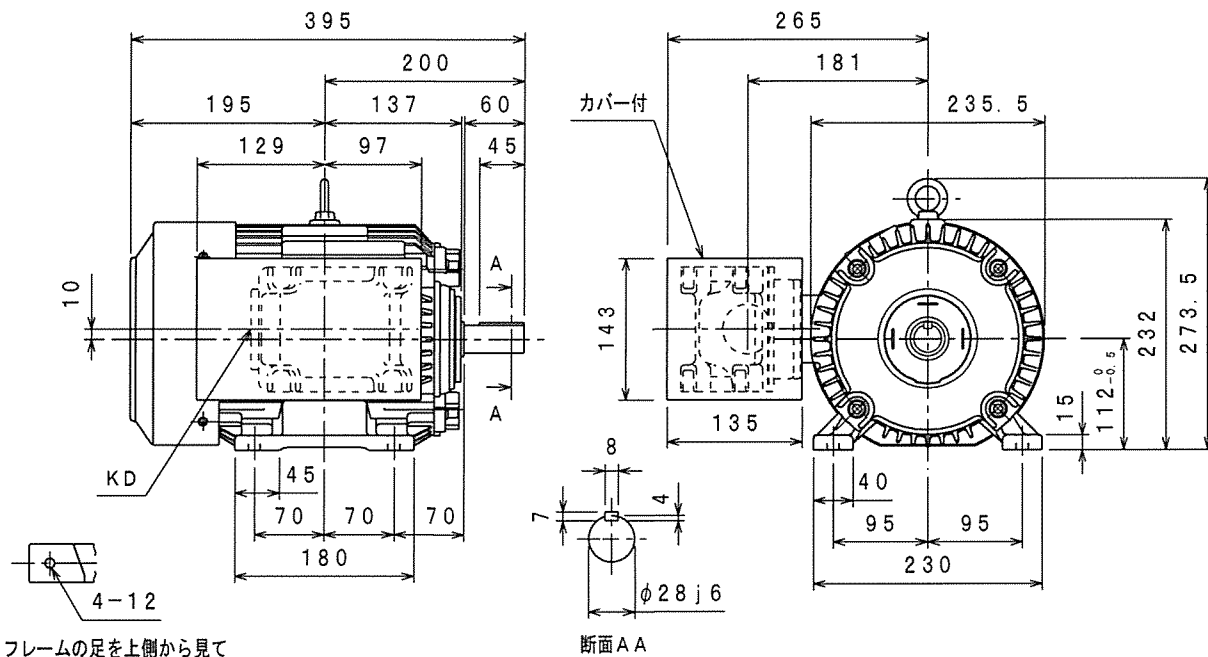
工事番号 5C-LY516-01 (ZM303H)

御注文品	定格出力・極数	電圧	周波数	質量 kg/台	スタイルNo.
	3.7 kW 2P	200/200/220V	50/60/60Hz	55	OG5-G09-001
	3.7 kW 2P	400/400/440V	50/60/60Hz	55	OG5-G09-002
	3.7 kW 4P	200/200/220V	50/60/60Hz	56	OG5-G10-001
	3.7 kW 4P	400/400/440V	50/60/60Hz	56	OG5-G10-002
	2.2 kW 6P	200/200/220V	50/60/60Hz	56	OG5-G11-001
	2.2 kW 6P	400/400/440V	50/60/60Hz	56	OG5-G11-002
→	3.7kW 2P	400/400/440V	50/60/60Hz	55	

納入仕様書

本図の仕様で納入致します
のでご確認ください。

回転方向



定格	耐熱 クラス	周囲 温度	ベアリング		リード数	端子方向	回転方向	塗色	KD穴
			負荷側	反負荷側					
連続	B	40°C	6207ZZ	6206ZZ	3 (ラグ式)	A(左)	CCW(反時計)	マンセル 10G5/3	PF3/4寸

端子箱詳細図: BG87834-*

三菱電機株式会社

24.11.19

名古屋製作所

モーターを安全にお使いいただくために

モーターをご使用(据付、運転、保守、点検)の前に必ず「取扱説明書」をよくお読みください。

第3角法

尺度 NTS

日付 24.11.19

担当

田崎勝

検認

長谷川

(英文 BE83488)



MITSUBISHI ELECTRIC CORP., JAPAN

NAGOYA WORKS

CLY51601*

B	02-4-24	ライブ	柴田
質量	14-08-04	かわかみ	富安
叫			
号			

図面番号

BE49478-B

CAD(2D)

端子箱詳細図

外形図
寸法単位 mm

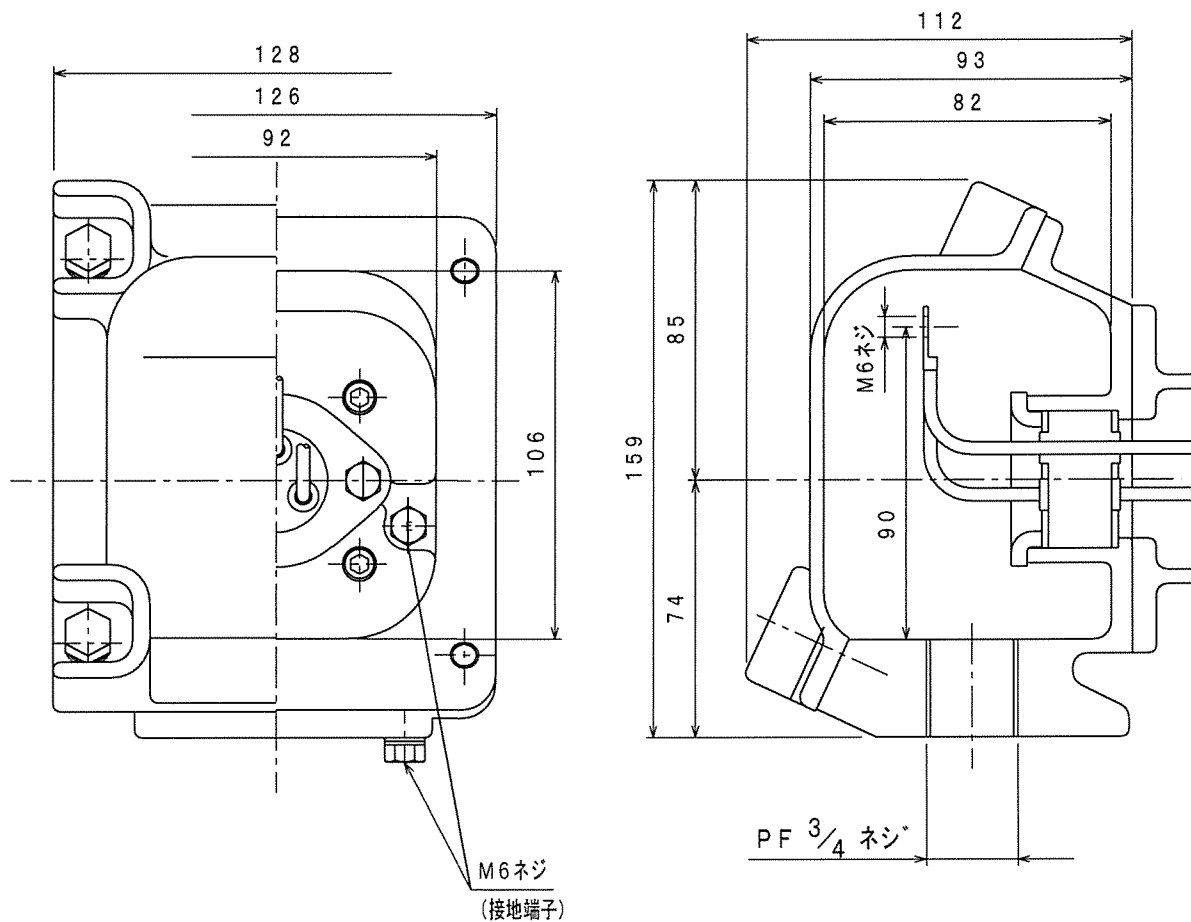
耐圧防爆電動機用端子箱 電線管ネジ結合式

(わく番号 71 ~ 112)

御注文元	
納入先	
用途	
御注文書番号	
台数	1 台
工事番号	5C-LY516-01 (ZM303H)

納入仕様書

本図の仕様で納入致します
のでご確認願います。



三菱電機株式会社

24.11.19

名古屋製作所

第 3 角 法	担 当	検 認
尺 度 NTS	田 尾	長 谷
日 付 24.11.19	崎 本	川
	勝 雄	

CAD (2D)

MITSUBISHI ELECTRIC CORP., JAPAN
NAGOYA WORKS

CLY51601*

図			
形			

図面番号

BG87834-*