

# SF-PR形スーパーライン三相誘導電動機

外形図  
寸法単位 mm

## 屋内形

全閉外扇形（保護方式 IP44 冷却方式 IC411）  
わく番号 132S

御注文元

納入先

用途

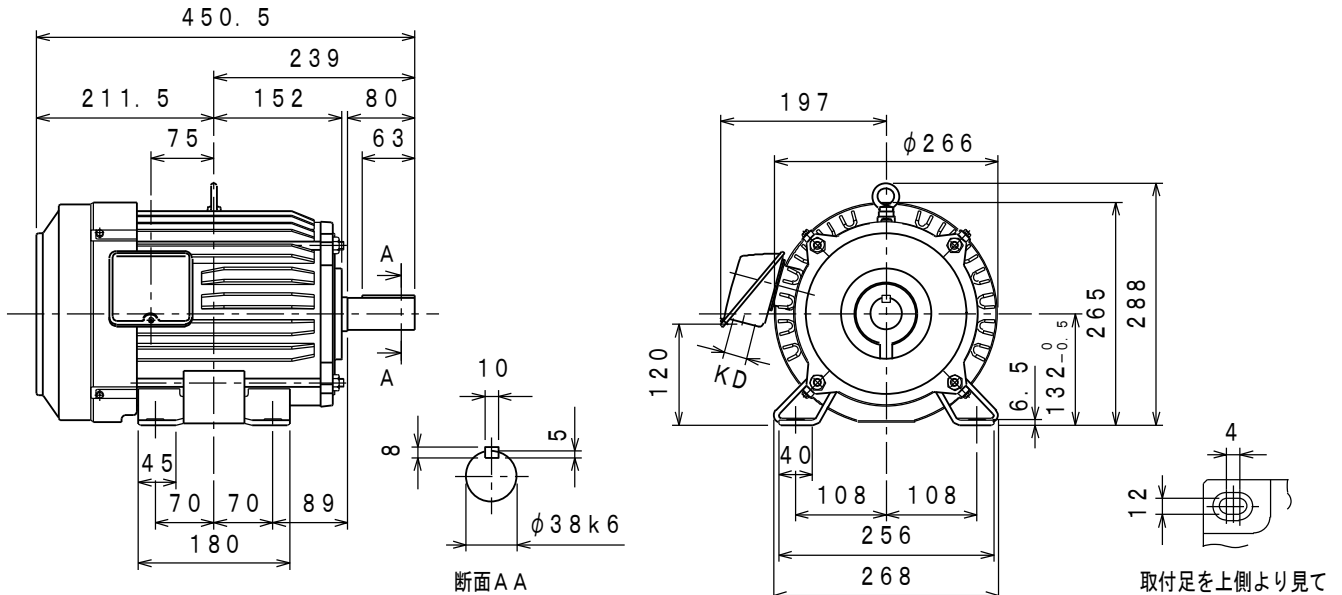
御注文書番号

台数

台

工事番号

御注文品	定格出力・極数	電圧	周波数	質量 kg/台	スタイルNo.
	5.5 kW 2P	200/200/220/230 V 50/60/60/60 Hz		50	
	5.5 kW 2P	400/400/440/460 V 50/60/60/60 Hz		50	
	7.5 kW 2P	200/200/220/230 V 50/60/60/60 Hz		56	
	7.5 kW 2P	400/400/440/460 V 50/60/60/60 Hz		56	
	5.5 kW 4P	200/200/220/230 V 50/60/60/60 Hz		56	
	5.5 kW 4P	400/400/440/460 V 50/60/60/60 Hz		56	
	3.7 kW 6P	200/200/220/230 V 50/60/60/60 Hz		54	
	3.7 kW 6P	400/400/440/460 V 50/60/60/60 Hz		54	



仕様	定格	耐熱クラス	周囲温度	ベアリング		★ リード数	端子方向	回転方向	塗色	KD穴
				負荷側	反負荷側		(軸端側から見て)			
	連続	130 (B)	40°C	6308ZZ	6207ZZ	3 (3.7kW以下) 6 (5.5kW以上)	A (左)	CCW (反時計)	マンセルN7	φ27

★3本 (3.7kW以下), 6本 (5.5kW以上)  
共、端子台付となります。

Power Poles	IE Code-Rated Eff				230V, 460V 60Hz (EISA CC012A)	
	200V, 400V 50Hz	200V, 400V 60Hz	220V, 440V 60Hz	230V, 460V 60Hz	Nom. Eff	Model No.
5.5 kW 2P	IE3-91.2%	IE3-90.9%	IE3-91.5%	IE3-91.7%	89.5%	S9552PR01
7.5 kW 2P	IE3-91.5%	IE3-91.7%	IE3-92.4%	IE3-92.3%	90.2%	S9752PR01
5.5 kW 4P	IE3-91.2%	IE3-92.1%	IE3-92.4%	IE3-92.4%	91.7%	S9554PR01
3.7 kW 6P	IE3-88.3%	IE3-89.7%	IE3-90.6%	IE3-90.7%	89.5%	S9376PR01

モーターを安全にお使いいただくために  
モーターをご使用（据付、運転、保守、点検）の前に必ず「取扱説明書」をよくお読みください。

第3角法	担当	検認
尺度 NTS		
日付		

MITSUBISHI ELECTRIC CORP., JAPAN  
NAGOYA WORKS

製	A '13.12.11	紅林	大庭
図			
番			

図面番号

BD22691-A

CAD(2D)