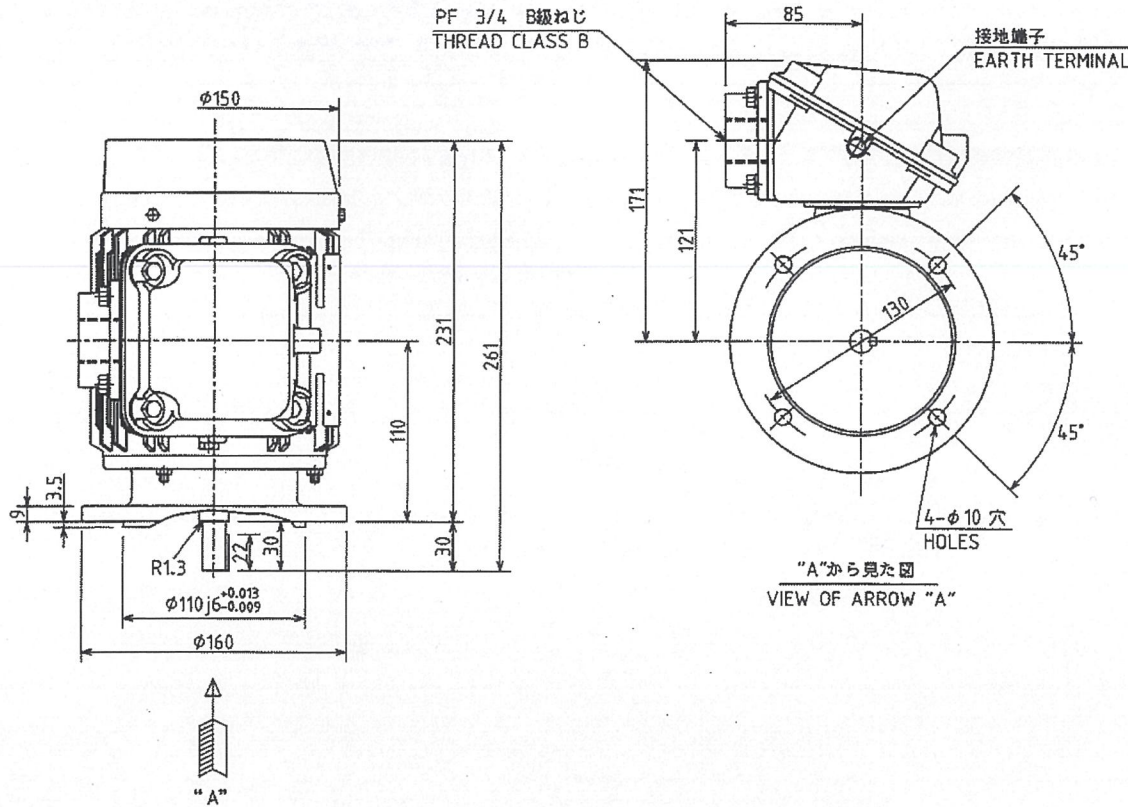


図面番号 DRAWING NO.
M7308109

REV. MARK
3



陣全付主
2018年製
第(H28.10)控牛T67186号

0.95/0.9
0.9 A

出力 OUTPUT 0.4kw		極数 POLES 2p		電圧 VOLTS 400/400 440 V		周波数 FREQ. 50/60 Hz		回転速度 FULL LOAD SPEED 1840/3380 3400 min ⁻¹		防滴構造 CONSTRUCTION eG3		保護方式 PROTECTION IP44	
形 TYPE IK		式 FORM FCKLW8X		耐熱クラス THERMAL CLASS E		定格 RATING S1		枠番号 FRAME 71M		フランジ番号 FLANGE FF130		軸受 BEARING 6203ZZ	
負荷側 LOAD SIDE 6203ZZ		反負荷側 OPP.L.SIDE 6203ZZ		概略質量 APPROX. MASS 14 kg		本体 MOTOR							
③ Feb.14.09		② May.31.02		① Dec.20.93		記号 MARK 年月日 DATE		承認 APPROVED BY T.KAWASE Jul.26.85		検閲 CHECKED BY K.TOIYAMA Jul.26.85		名称 TITLE 三相誘導電動機外形図 OUTLINE FOR THREE PHASE INDUCTION MOTOR	
H.Nishio		K.MUTO		F.MATSUDA		承認 APPROVED BY		尺度 SCALE N.T.S.		設計 DESIGNED BY K.MIZUTANI Jul.26.85		製図 DRAWN BY K.MIZUTANI Jul.26.85	
T.Fujihama		K.SUZUKI		M.SYOUNG		変更者 REVISED BY		単位 UNITS mm		図面番号 DRAWING NO. M7308109		REV. MARK 3	
社名変更 CHG.DESCR. RETRACED		新規格採用 による変更 CHG.DESCR.		社歴及び S採用に よる変更 CHG.DESCR.		記事 CONTENTS 保管 REGISTERED		TOSHIBA 東芝産業機器システム株式会社 TOSHIBA INDUSTRIAL PRODUCTS AND SYSTEMS CORPORATION		保管 REGISTERED		CAD-AC	