

AF-SHR形スーパーライン三相誘導電動機

外形図
寸法単位 mm

屋内形 (軸水平取付)

全閉外扇形 (保護方式 IP44 冷却方式 IC411)

安全増防爆形 防爆構造 ExeII T3 わく番号 80M

JIS C 0934

| 御注文品 | 定格出力・極数 | 電圧 | 周波数 | 質量 kg/台 | スタイルNo. |
|------|-----------|--------------|------------|------------|-------------|
| | 0.75kW 2P | 200/200/220V | 50/60/60Hz | 11.5 | OGB-D12 |
| | 0.75kW 2P | 400/400/440V | 50/60/60Hz | 11.5 | OGC-D12-001 |
| | 0.75kW 4P | 200/200/220V | 50/60/60Hz | 12 | OGB-D11 |
| | 0.75kW 4P | 400/400/440V | 50/60/60Hz | 12 | OGC-D11-001 |
| | 0.4kW 6P | 200/200/220V | 50/60/60Hz | 12 | OGB-D13 |
| | 0.4kW 6P | 400/400/440V | 50/60/60Hz | 12 | OGC-D13-001 |

御注文元

納入先

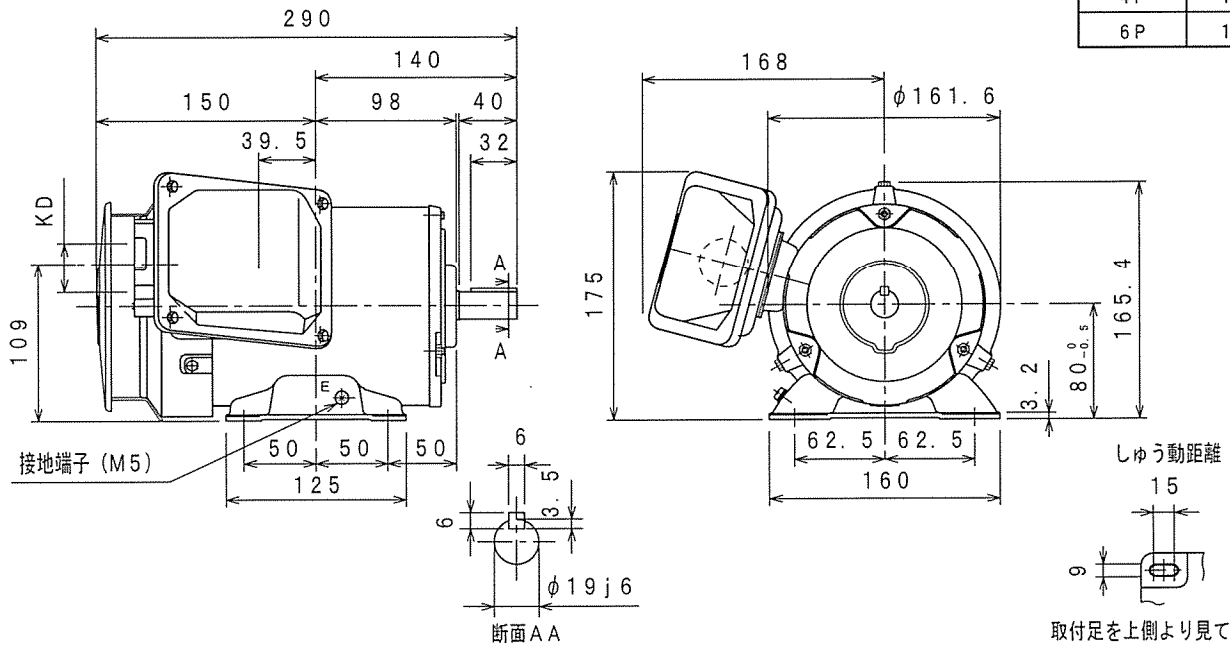
用途

御注文書番号

台数

工事番号

| 許容拘束時間 | |
|--------|-----|
| 2P | 10s |
| 4P | 10s |
| 6P | 15s |



| 仕様 | 定格 | 耐熱 クラス | 周囲 温度 | ベアリング | | リード数 | 端子方向 | 回転方向 | 塗色 | KD穴 |
|----|----|-----------|----------|--------|--------|------|-----------|-----------|--------|---------|
| | | | | 負荷側 | 反負荷側 | | (軸端側から見て) | | | |
| | 連続 | B | 40°C | 6204ZZ | 6203ZZ | 3 | A (左) | CCW (反時計) | マンセルN7 | PF3/4ネジ |

モーターを安全にお使いいただくために
モーターをご使用 (据付、運転、保守、
点検) の前に必ず「取扱説明書」を
よくお読みください。

| 第3角法 | 担当 | 検認 |
|------------|----|----|
| 尺度 N. T. S | | |
| 日付 | | |

MITSUBISHI ELECTRIC CORP., JAPAN
NAGOYA WORKS

| 図面番号 | 仕様 | 部品 | 数量 | 単位 | 備考 |
|------|---------|-----|----|----|----|
| A | 02.5.10 | ライブ | 柴 | 田 | |

図面番号

BG89478-A

CAD(2D)