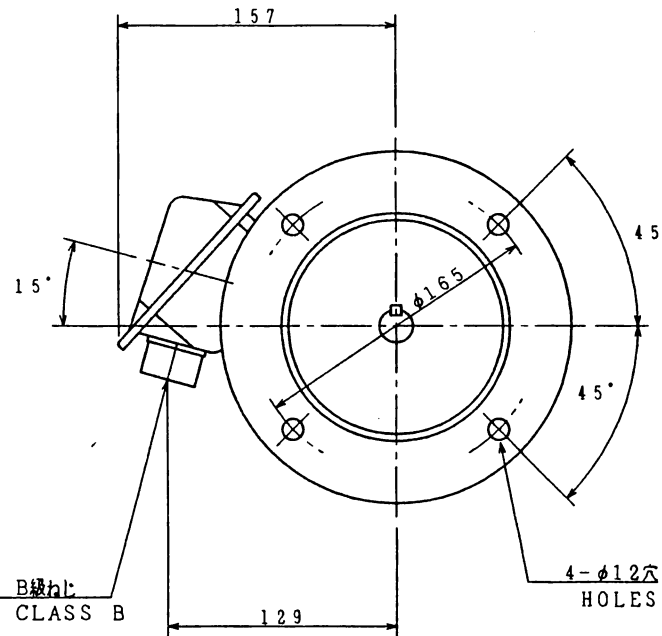
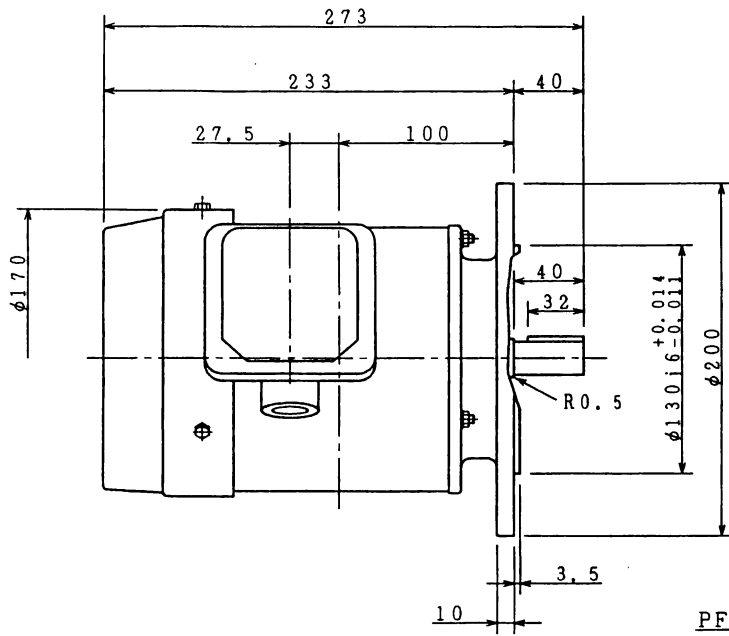
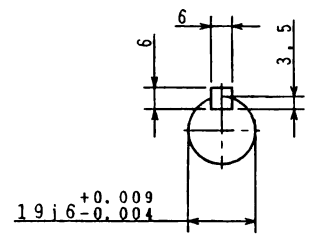


図面番号 DRAWING NO. M 7319277  
 変更回数 REV. MARK ①



PF 3/4 並級  
 THREAD CLASS B



軸端キー及びキー溝は、JIS B 1301 (沈みキー及びキー溝) によります。キー溝の寸法許容差は、並級 (N9) です。  
 ALL SHAFT EXTENSION KEYS AND KEYWAYS ARE MACHINED TO JIS B 1301 AND ALL KEYWAYS TO JIS B 0401, FIT N9.

保護方式 PROTECTION IP44

出力 OUTPUT 0.75KW	極数 POLES 2P	電圧 VOLTS 400/400/440	周波数 FREQ. 50/60/60 Hz	回転速度 FULL LOAD SPEED min <sup>-1</sup>	軸受 BEARING 負荷側 LOAD SIDE 6204ZZ 反負荷側 OPP. L. SIDE 6204ZZ	概略質量 APPROX. MASS 本体 MOTOR 16 kg
形 TYPE IK	式 FORM FCKLKW8	耐熱クラス THERMAL CLASS E	定格 RATING S1	枠番号 FRAME 80	フランジ番号 FLANGE FF165	
① 回数 REV. MARK	年月日 DATE	承認 APPROVED BY	承認 APPROVED BY	検図 CHECKED BY	名称 TITLE	
Jun. 4.02		K. Suguchi	S. Matsuda	M. Tajima	三相誘導電動機外形図	
承認 APPROVED BY	承認 APPROVED BY	変更者 REVISED BY	設計 DESIGNED BY	製図 DRAWN BY	OUTLINE FOR THREE PHASE INDUCTION MOTOR	
			J. Fumichi	J. Fumichi		
社名および新規格採用による変更	記号 CONTENTS	変更 REVISIONS	単位 UNITS mm	図面番号 DRAWING NO.		変更回数 REV. MARK
CHG			TOSHIBA 東芝産業機器製造株式会社 TOSHIBA INDUSTRIAL PRODUCTS MANUFACTURING CORPORATION	M 7319277		①
DESCR			保管 REGISTERED	配布先		CAD=2

27A3-8