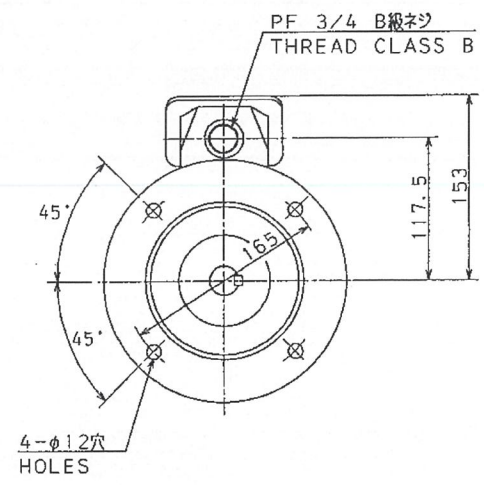
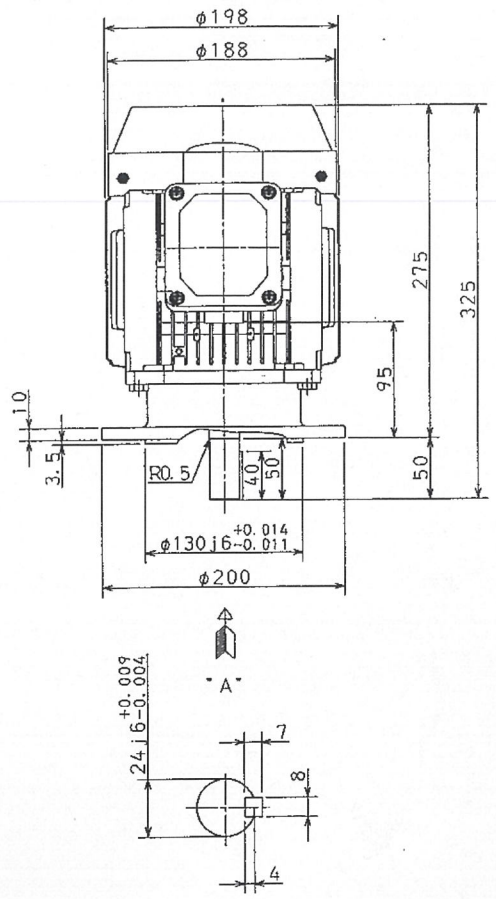


図面番号 DRAWING NO. M 7601350
 改訂記号 REV. MARK (2)



"A" から見た図
 VIEW OF ARROW "A"

軸端キ-およびキ-溝は JIS B 1301 (沈みキ-およびキ-溝) によります。キ-溝の寸法許容差は並級 (N9) です。
 ALL SHAFT EXTENSION KEYS AND KEYWAYS ARE MACHINED TO JIS B 1301 AND ALL KEYWAYS TO JIS B 0401. FIT N9

出力 OUTPUT		極数 POLES	電圧 VOLTS	周波数 FREQ.	回転速度 FULL LOAD SPEED	軸受 BEARING	概略質量 APPROX. MASS
1.5kw		2P	400/400/440 V	50/60/60 Hz	1820/3380/3420 min ⁻¹	負荷側 LOAD SIDE 6205ZZ	本体 MOTOR 17 kg
形 TYPE	式 FORM	耐熱クラス THERMAL CLASS	定格 RATING	枠番号 FRAME	フランジ番号 FLANGE	反負荷側 OPP. L. SIDE 6304ZZ	
IK	FCKLAW21	E	S1	90L	FF165		
②	①	記号 MARK	承認 APPROVED BY	検図 CHECKED BY	名称 TITLE		
Jan. 3.02	May. 13.99	年月日 DATE	T. Kaito	N. Aikura	三相誘導電動機外形図		
K. Suzuki	K. Amano	変更者 REVISED BY	承認 APPROVED BY	検図 CHECKED BY	OUTLINE FOR THREE PHASE INDUCTION MOTOR		
社名および新規格採用による変更	記事 CONTENTS	単位 UNITS	K. Amano	K. Amano			
CHG DEL	RETRACED	単位 UNITS	mm	製図 DRAWN BY			
DESCR	99.5.17	保管 REGISTERED	TOSHIBA 東芝産業機器製造株式会社 TOSHIBA INDUSTRIAL PRODUCTS MANUFACTURING CORPORATION		図面番号 DRAWING NO. M 7601350		
REV. MARK					REV. MARK (2)		

3.1/2.9/2.7A

保護方式 PROTECTION IP44

REF. M7310390 (WMP). M7319391 (FCKL21)

配布先 PRESENT TO ○○○○○○ CAD-2e