

SF-PRV形スーパーライン三相誘導電動機

外形図
寸法単位 mm

屋内形 立形

全閉外扇形 (保護方式 IP44 冷却方式 IC411)

フランジ番号 FF130 わく番号 71M

御注文元

納入先

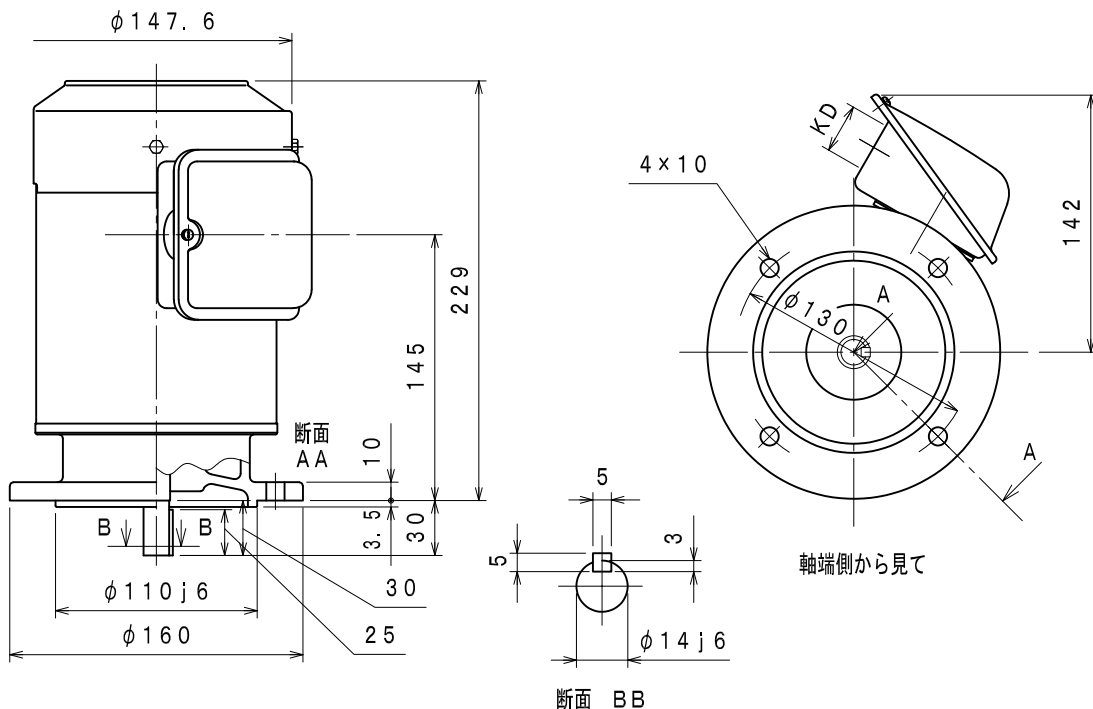
用途

御注文書番号

台数

工事番号

| 御注文品 | 定格出力・極数 | 電圧 | 周波数 | 質量 kg/台 | スタイルNo. |
|------|----------|-------------------------------------|-----|------------|---------|
| | 0.4kW 2P | 200/200/220/230 V 50/60/60/60 Hz | | 10.6 | |
| | 0.4kW 2P | 400/400/440/460 V 50/60/60/60 Hz | | 10.6 | |
| | 0.4kW 4P | 200/200/220/230 V 50/60/60/60 Hz | | 10.9 | |
| | 0.4kW 4P | 400/400/440/460 V 50/60/60/60 Hz | | 10.9 | |
| | 0.2kW 6P | 200/200/220/230 V 50/60/60/60 Hz | | 9.9 | |
| | 0.2kW 6P | 400/400/440/460 V 50/60/60/60 Hz | | 9.9 | |



| 仕様 | 定格 | 耐熱 クラス | 周囲 温度 | ★ ベアリング | | リード数 | 端子方向 | 回転方向 | 塗色 | KD穴 |
|----|----|-----------|----------|---------|--------|---------|-----------|-----------|--------|-----|
| | | | | 負荷側 | 反負荷側 | | (軸端側から見て) | | | |
| | 連続 | 120 (E) | 40° C | 6202ZZ | 6201ZZ | 3 (端子台) | - | CCW (反時計) | マンセルN7 | φ27 |

| Power Poles | IE Code-Rated Eff | | | |
|-------------|-------------------|-----------------|-----------------|-----------------|
| | 200V, 400V 50Hz | 200V, 400V 60Hz | 220V, 440V 60Hz | 230V, 460V 60Hz |
| 0.4 kW 2P | IE3-81.6% | IE3-81.8% | IE3-82.8% | IE3-82.9% |
| 0.4 kW 4P | IE3-79.9% | IE3-82.0% | IE3-82.1% | IE3-81.5% |
| 0.2 kW 6P | IE3-72.1% | IE3-74.7% | IE3-74.8% | IE3-74.5% |

(注) ★0.4kW2Pのみ負荷側 6202ZZAC、反負荷側 6201ZZACとなります。

モーターを安全にお使いいただくために
モーターをご使用 (据付、運転、保守、点検) の前に必ず「取扱説明書」をよくお読みください。

| | | |
|----------|----|----|
| 第3角法 | 担当 | 検認 |
| 尺度 N.T.S | | |
| 日付 | | |

(英文 BD64900)

MITSUBISHI ELECTRIC CORPORATION
NAGOYA WORKS

| | | | |
|------|----|---------|----------------|
| 図面番号 | A | 22.8.03 | 横山, 野田, 四宮, 小松 |
| 改照 | 小松 | 改検 | 小松 |

CAD (2D)

BD64896-A