

XF-EF形スーパーライン三相誘導電動機

外形図
寸法単位 mm

屋内形

フランジ番号 FF300

全閉外扇形 (保護方式 IP44 冷却方式 IC411)

耐圧防爆形 防爆構造 d2G4 わく番号 160L

御注文元

納入先

用途

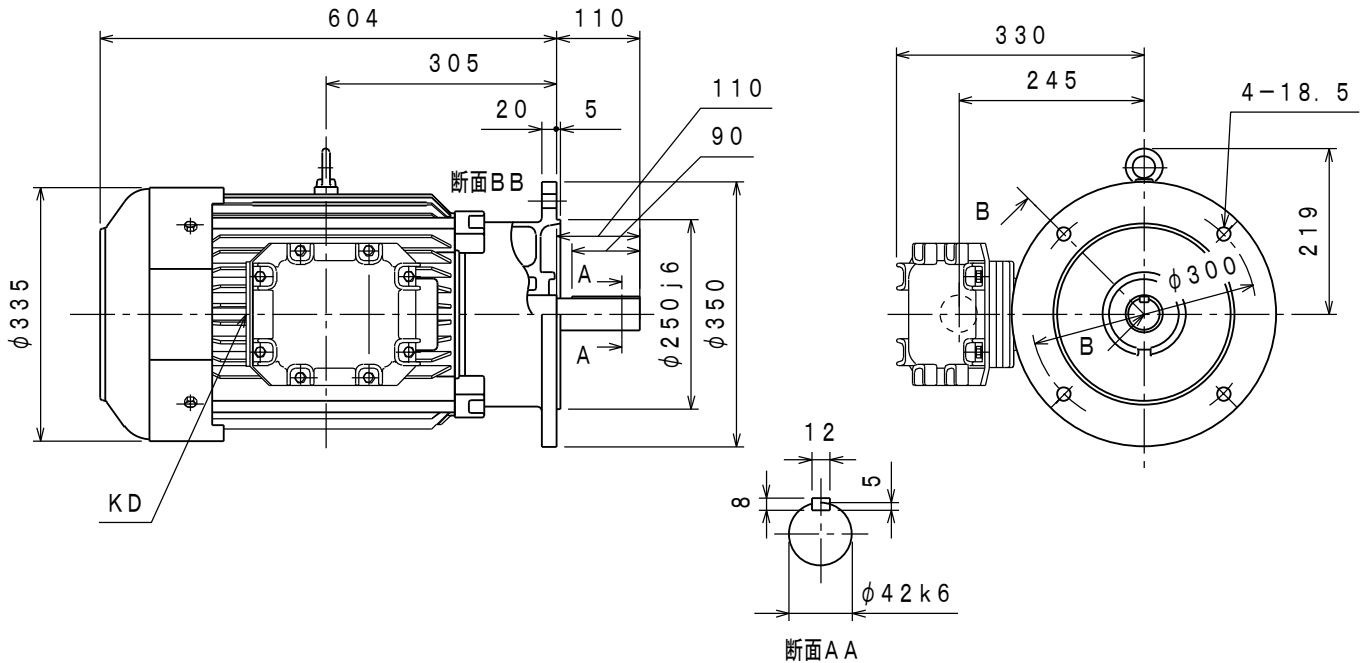
御注文書番号

台数

台

工事番号

御注文品	定格出力・極数	電圧	周波数	質量 kg/台	スタイルNo.
	15 kW 4P	200/200/220V	50/60/60Hz	160	0G5-M07-004
	15 kW 4P	400/400/440V	50/60/60Hz	160	0G5-M07-005
	11 kW 6P	200/200/220V	50/60/60Hz	160	0G5-M07-006
	11 kW 6P	400/400/440V	50/60/60Hz	160	0G5-M07-007



仕様	定格	耐熱 クラス	周囲 温度	ベアリング		リード数	端子方向	回転方向	塗色	KD穴
				負荷側	反負荷側		(軸端側から見て)			
	連続	B	40°C	6310ZZ	6308ZZ	6	A (左)	CCW (反時計)	マンセルN5.5	

モーターを安全にお使いいただくために
モーターをご使用 (据付、運転、保守、点検) の前に必ず「取扱説明書」をよくお読みください。

第3角法	担当	検認
尺度 NTS		
日付		

MITSUBISHI ELECTRIC CORP., JAPAN
NAGOYA WORKS

製	A '02.6.10	ライブ	柴田
査	質量 '14-05-15	かわかみ	富安

図面番号

BG36140-A

CAD(2D)