

XF-E形スーパーライン三相誘導電動機

外形図
寸法単位 mm

屋内形 低減トルク・インバータ駆動専用モータ

全閉外扇形 (保護方式 IP44 冷却方式 IC411)

耐圧防爆形 防爆構造 d2G4 わく番号 200L

御注文元

納入先

用途

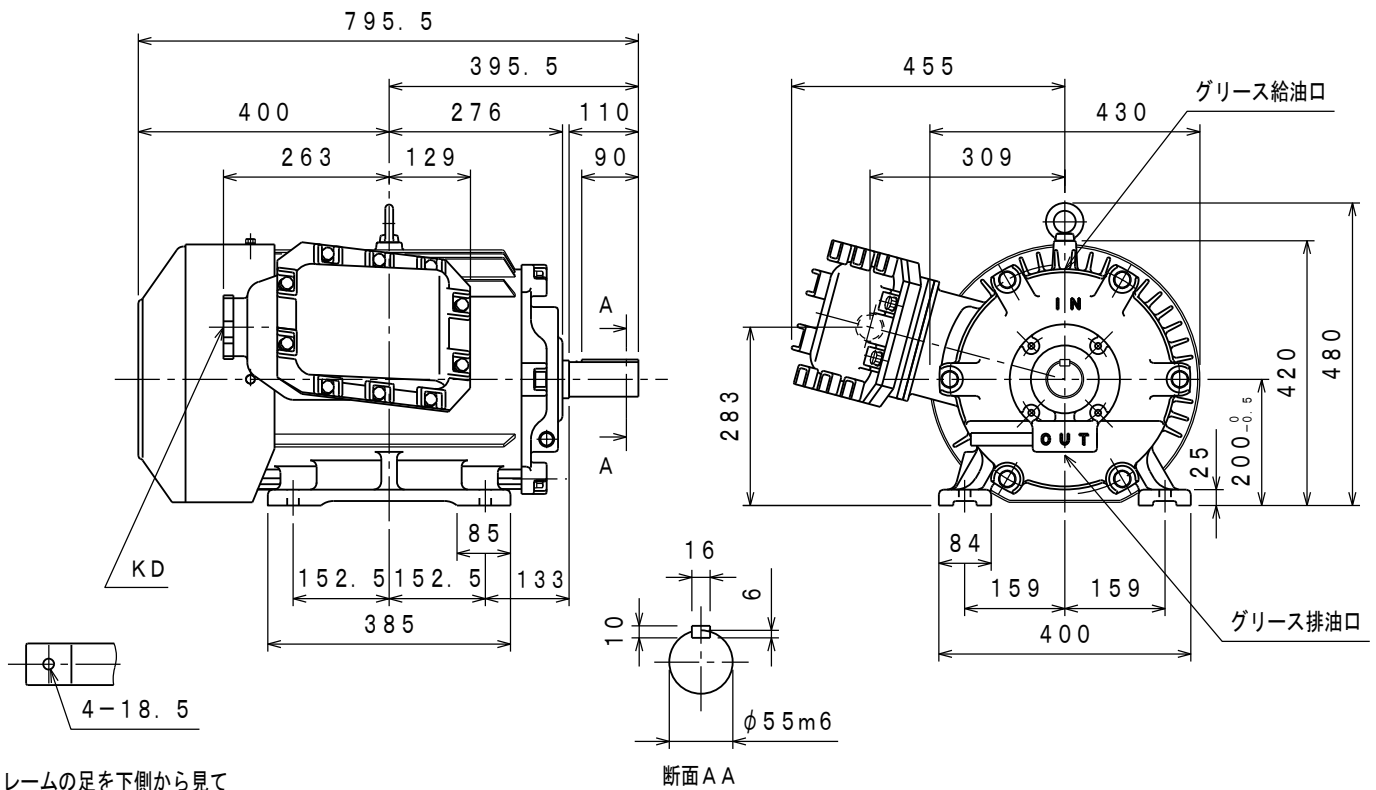
御注文書番号

台数

台

工事番号

御注文品	定格出力・極数	インバータ入力電源		質量 kg/台	スタイルNo.
		電圧	周波数		
	30 kW 4P	400/400/440V	50/60/60Hz	330	OG5-R14-018



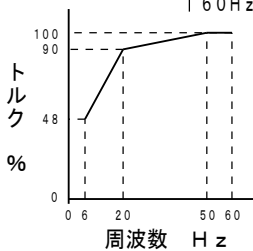
フレームの足を下側から見て

断面A A

仕様	定格	耐熱クラス	周囲温度	ベアリング		リード数	端子方向	回転方向	塗色	KD穴
				負荷側	反負荷側		(軸端側から見て)			
	連続	F	40°C	6312	6310ZZ	3	A (左)	CCW (反時計)	マンセルN5.5	PF2ネジ

インバータ駆動

- インバータ: FR-B-37K
- 連続使用可能範囲 (100%トルク 60Hz基準 161.8N・m)



モーターを安全にお使いいただくために
モーターをご使用 (据付、運転、保守、点検) の前に必ず「取扱説明書」をよくお読みください。

第3角法	担当	検認
尺度 NTS		
日付		

MITSUBISHI ELECTRIC CORP., JAPAN
NAGOYA WORKS

製	A '02-5-21	おだ	柴田
型	B '19-03-29	中島、嘉福	小田

図面番号

BG82979-B

CAD(2D)