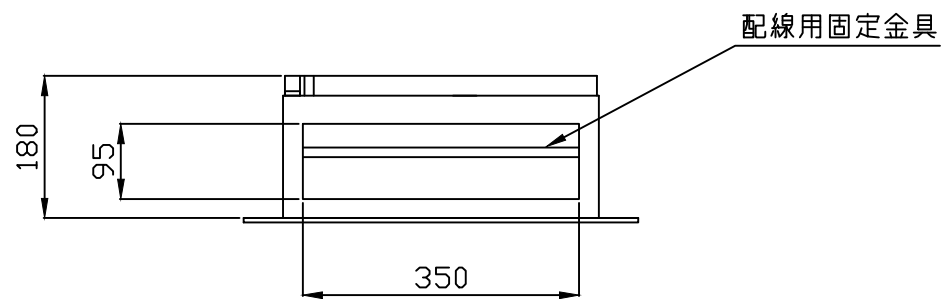
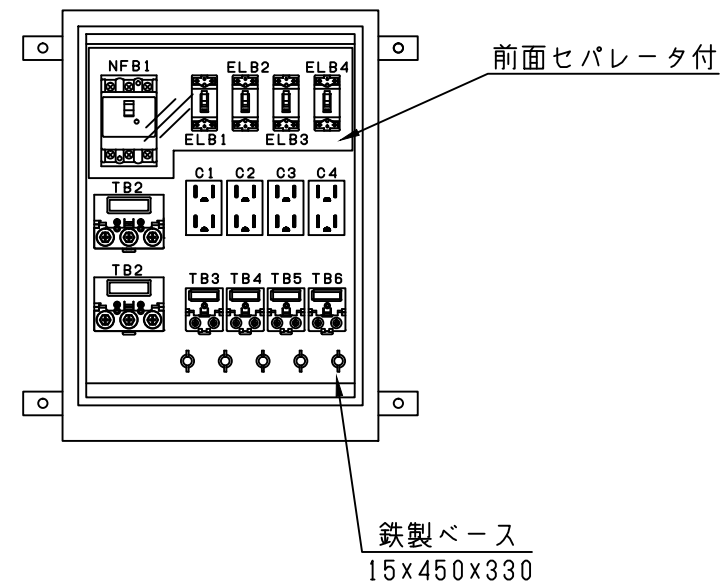


配置図

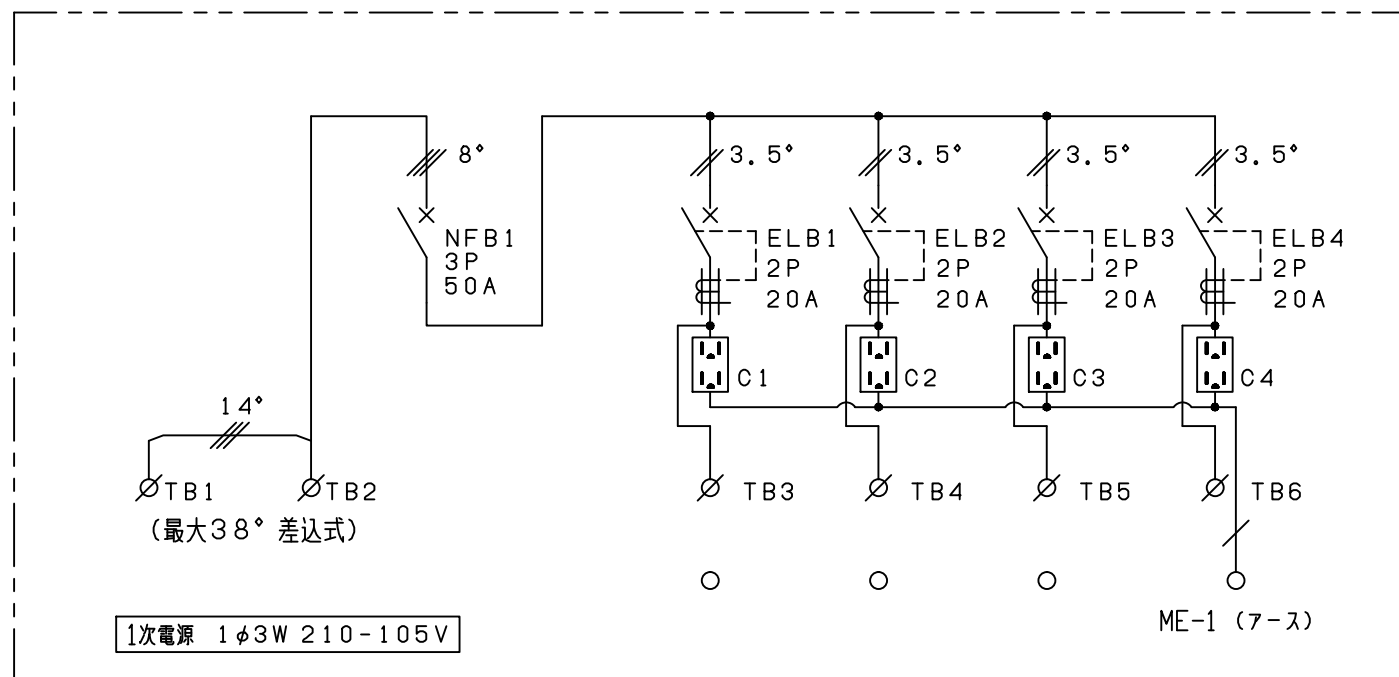


部品表

記号	名称	仕様	数量
	外函 (BOX)	545x400x180 mm	1
NFB1	配線用遮断器	3P 50AF 50AT	1
ELB1~4	漏電遮断器	2P 30AF 20AT 30mA 0.1sec	4
C 1~4	コンセント	2P 15A E付 Wコンセント	4
TB1, 2	端子台	3P 60A 差込式 14~38°	2
TB3~6	端子台	2P 40A 差込式 8°~14°	4

1.6t 鉄製ベース  
 アクリル前面カバー付  
 塗装色 2.5YR6/13  
 重量 16kg

結線図



記号	変更記事	日付	製図	単位	日付	件名	品名	製番
△			大塚	mm	12.07.23	殿	仮設電灯分電盤 OL-2	機番
△				尺	NTS	奥村電機株式会社 OKUMURA ELECTRIC CO.,LTD.	図名	SHT.NO
△			12.07.23				外形図・単線結線図	01