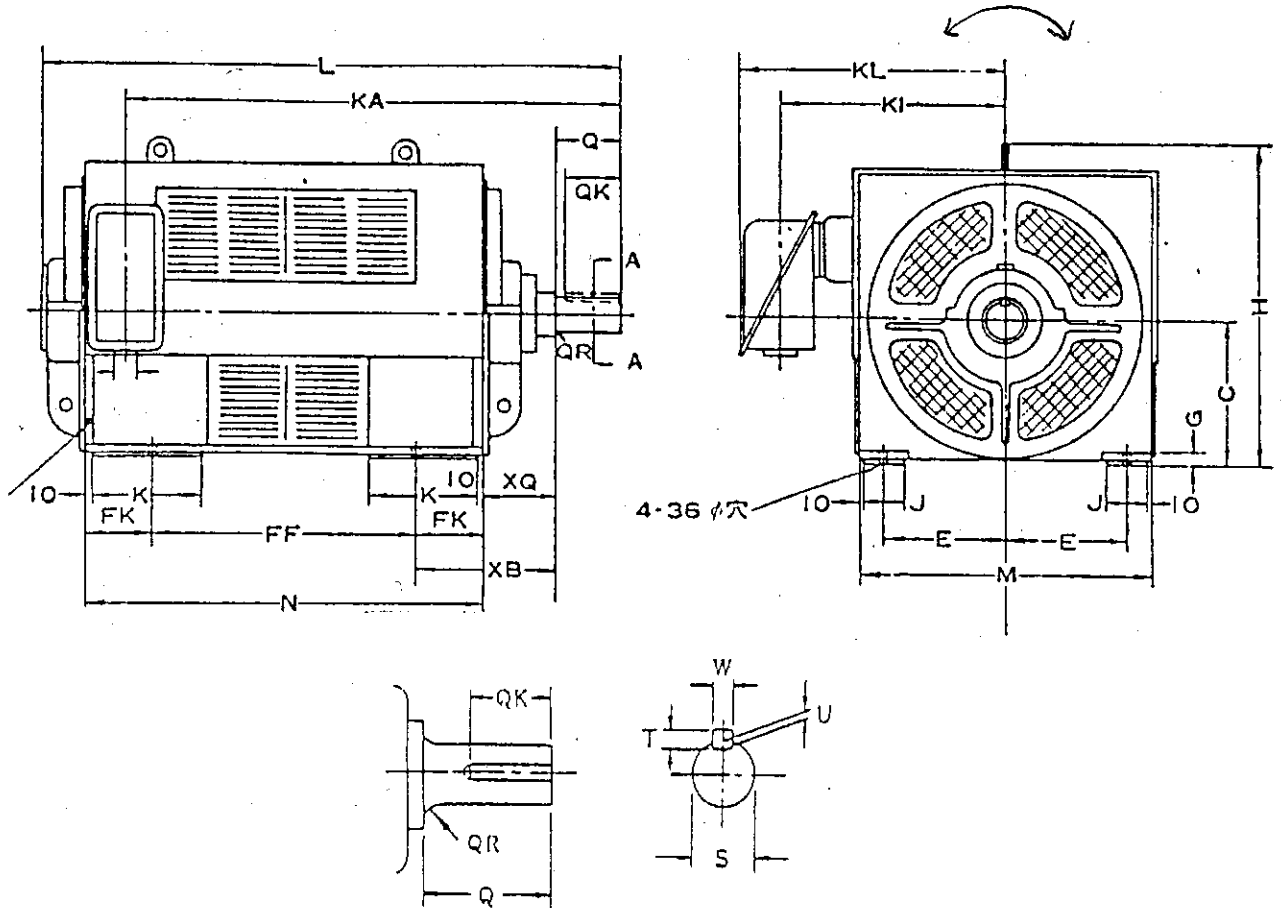


三相誘導電動機外形図

三相電機製防滴保護形電動機外形図

形式	出力	極数	電圧	回転数	周波数	枠番号
FKB	650 kW	6 P	3300 V	1180 rpm	60 Hz	450S



C	D	E	FF	G	H	I	J	K	L
450		400	630	45	1015		140	300	1640

M	N	XB	Z	FK	KL
950	1090	440	36	225	870

軸受番号	
負荷側	反負荷側
b224CM	Nu224CM

R	Q	QK	S	T	U	W
	180		110	18	9	28

概算重量	2470 K g
------	----------

大阪市福島区海老江1丁目4番5号
 奥村電機株式会社
 TEL 06-6453-0551
 FAX 06-6453-0555