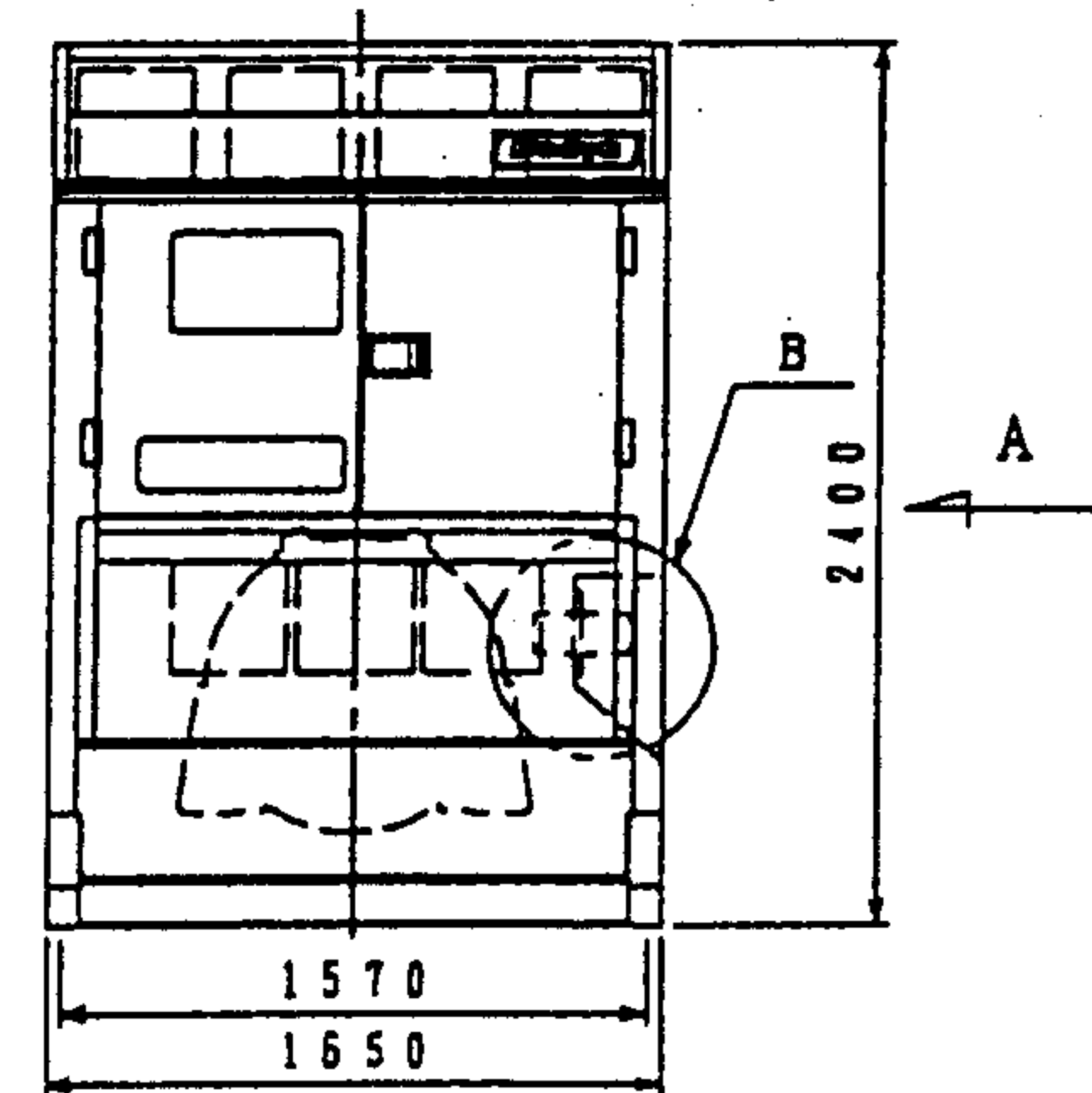
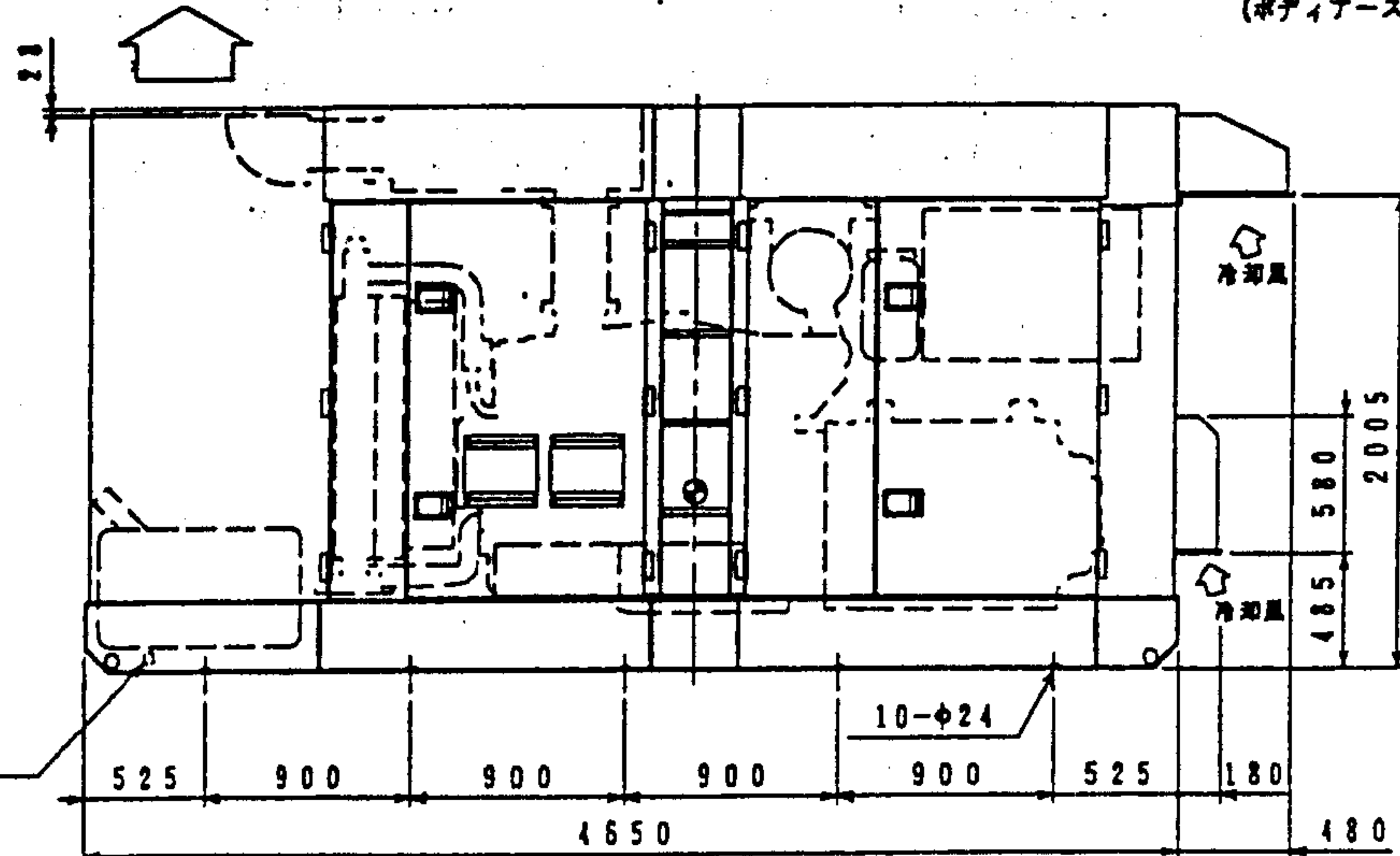
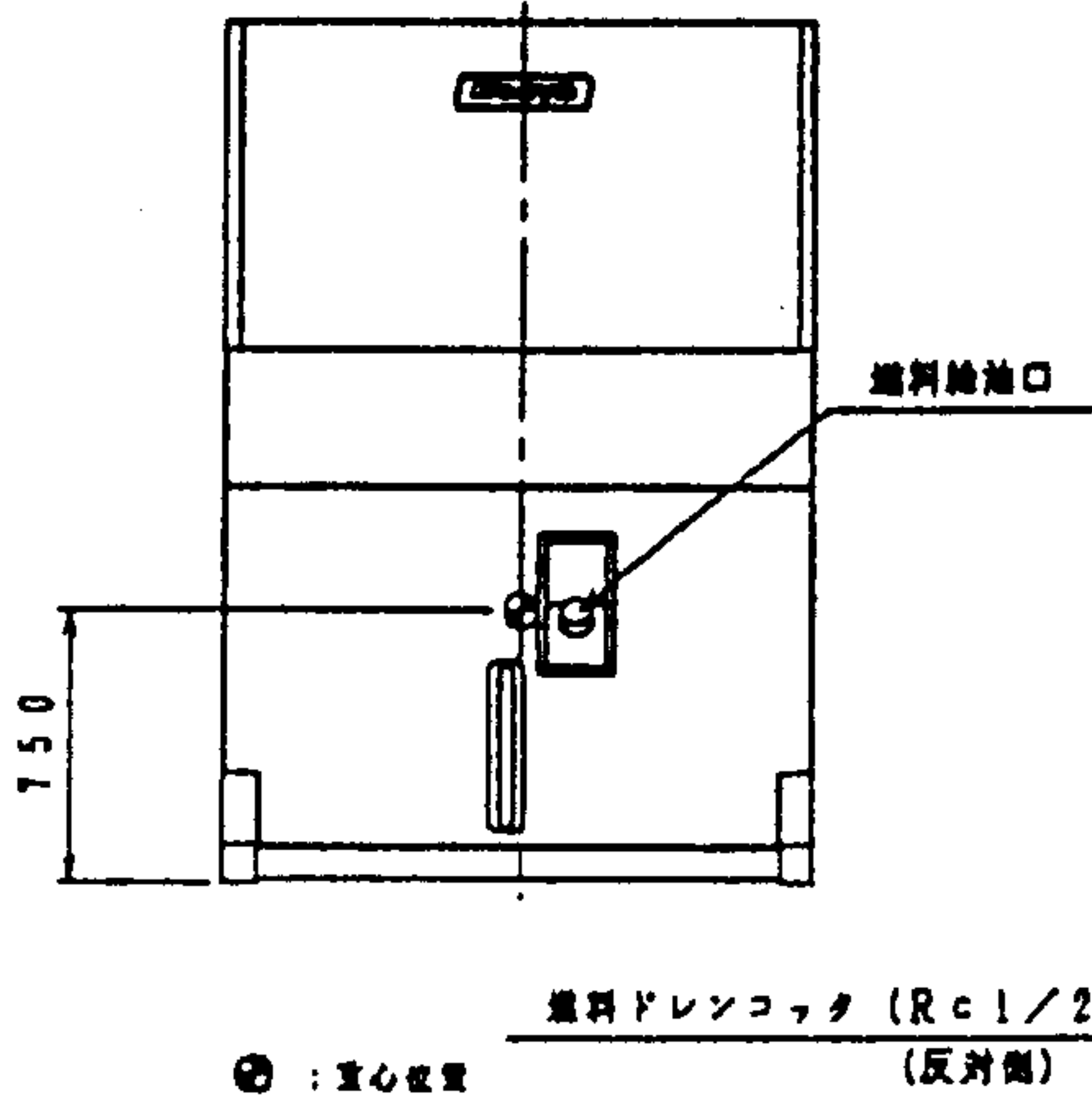
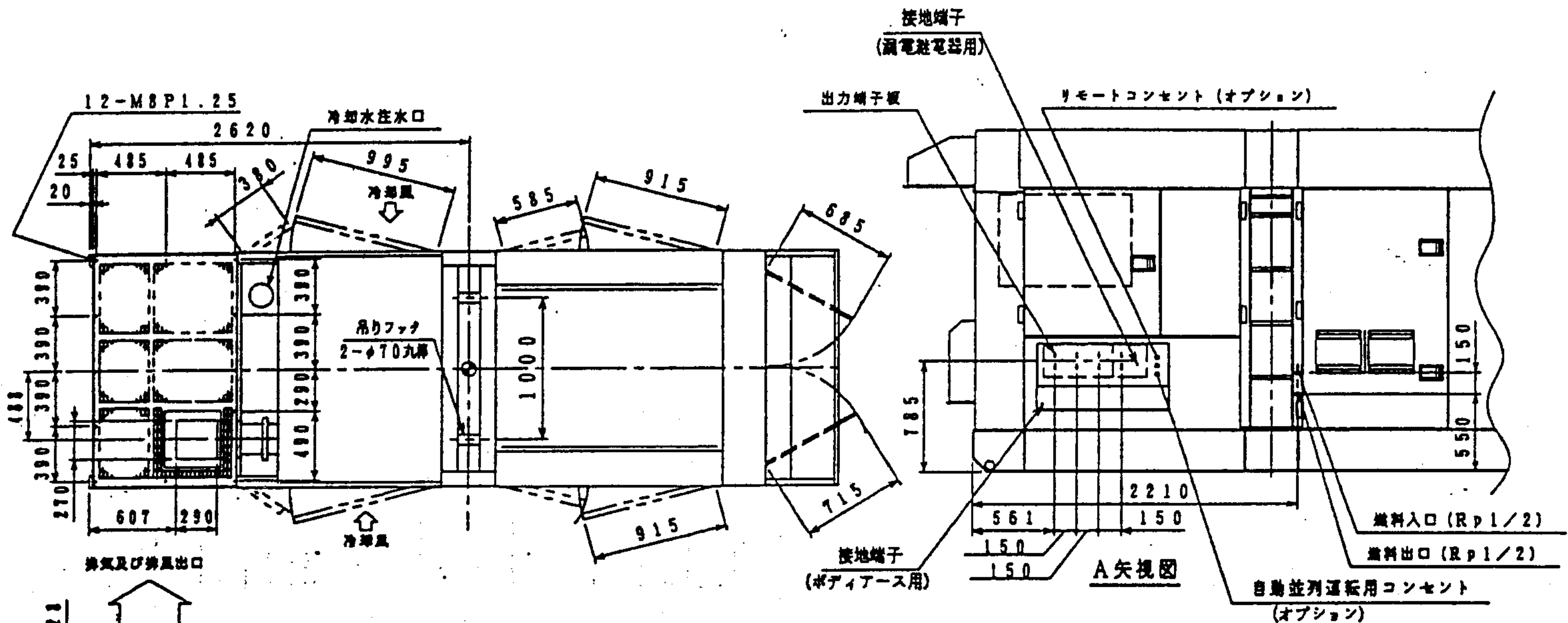
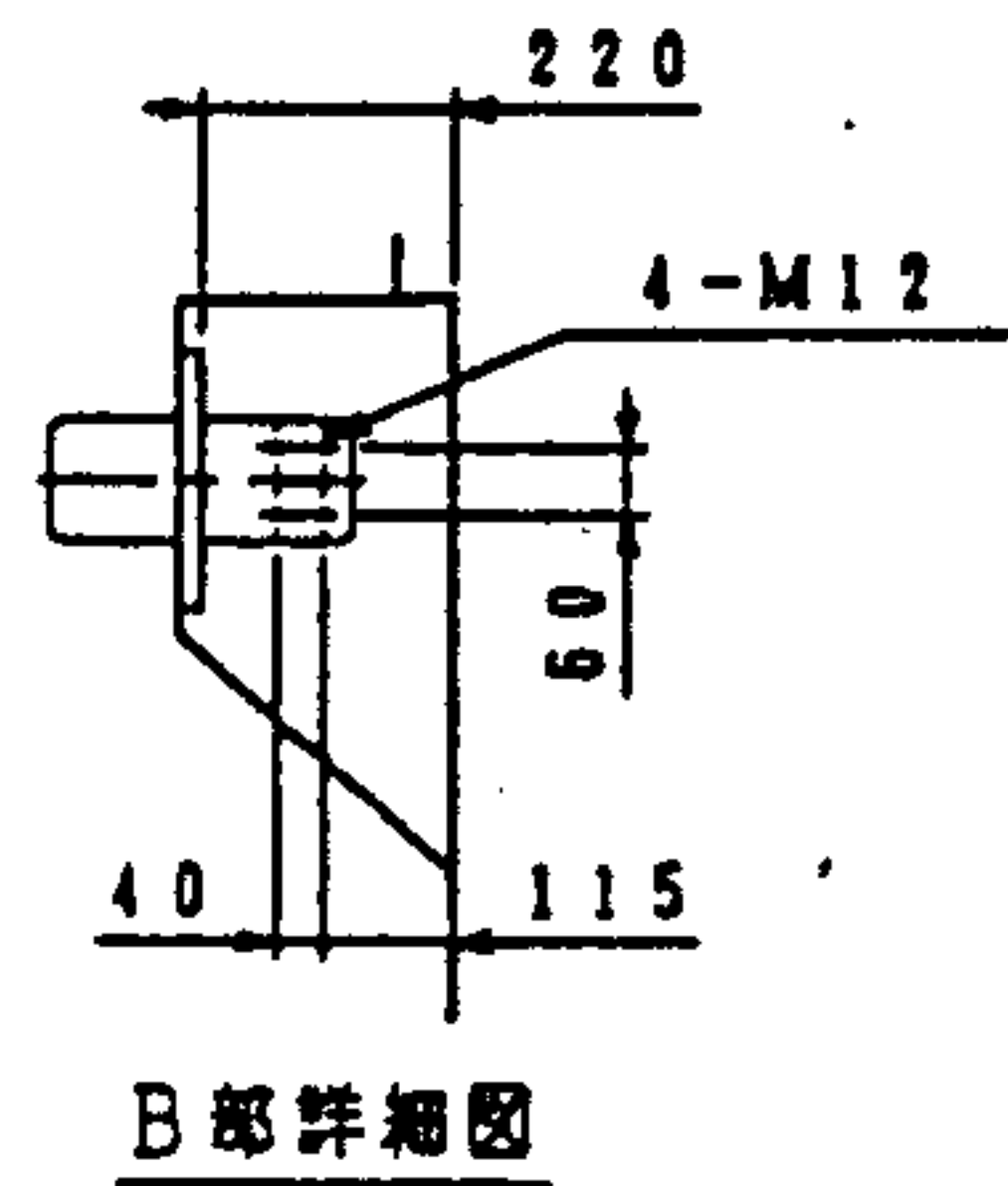


DCA-500SPM



- エンジン : 三菱 S6A3-PTA
- 発電機 : DF-5500
- バッテリー : 190H52×2
- 燃料タンク : 約490L
- 乾燥質量 : 約7680kg