

# SF-JR 形 スーパーライン三相誘導電動機

外形図  
寸法単位 mm

全閉外扇形(保護方式 JP44 冷却方式 JC 4)  
わく番号 112M

御注文元

納入先

用途

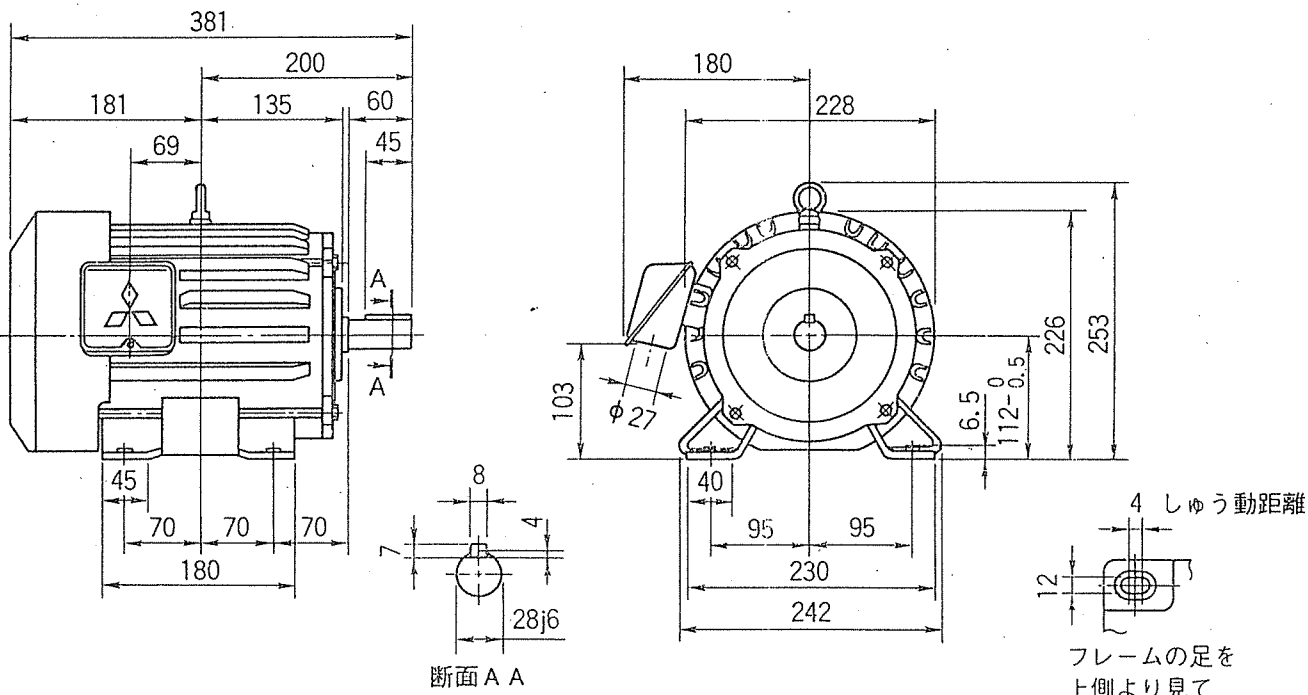
御注文書番号

台数

工事番号

御注文品	定格出力・極数	電圧	周波数	重量 kg/台	スタイル No.
	3.7kW 2P	200/200/220V	50/60/60Hz		0E1-G41
	3.7kW 2P	400/400/440V	50/60/60Hz		0E1-G42
	3.7kW 4P	200/200/220V	50/60/60Hz		0E1-G43
	3.7kW 4P	400/400/440V	50/60/60Hz		0E1-G45
	2.2kW 6P	200/200/220V	50/60/60Hz		0E1-G39
	2.2kW 6P	400/400/440V	50/60/60Hz		0E1-G40
✓	1.5kW 8P	380V	50Hz		

4.5A 690rpm



	定格	絶縁種別	周囲温度	ベアリング		リード数	端子方向 (軸端側から見て)	回転方向 (軸端側から見て)	塗色
				負荷側	反負荷側				
標準仕様	連続	E種	40℃	6207ZZ	6206ZZ	3(端子台)	A(左)	CCW(反時計)	マンセルN5.5
御注文品※									

(※記入のないものは標準仕様となります)

1992年10月製

第 3 角 法	担 当 検 認
尺 度 N T S	
日 付 . . .	