

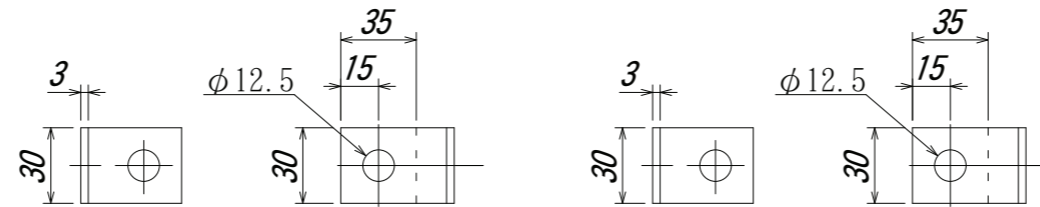
スコット結線乾式変圧器

屋外乾式自冷式

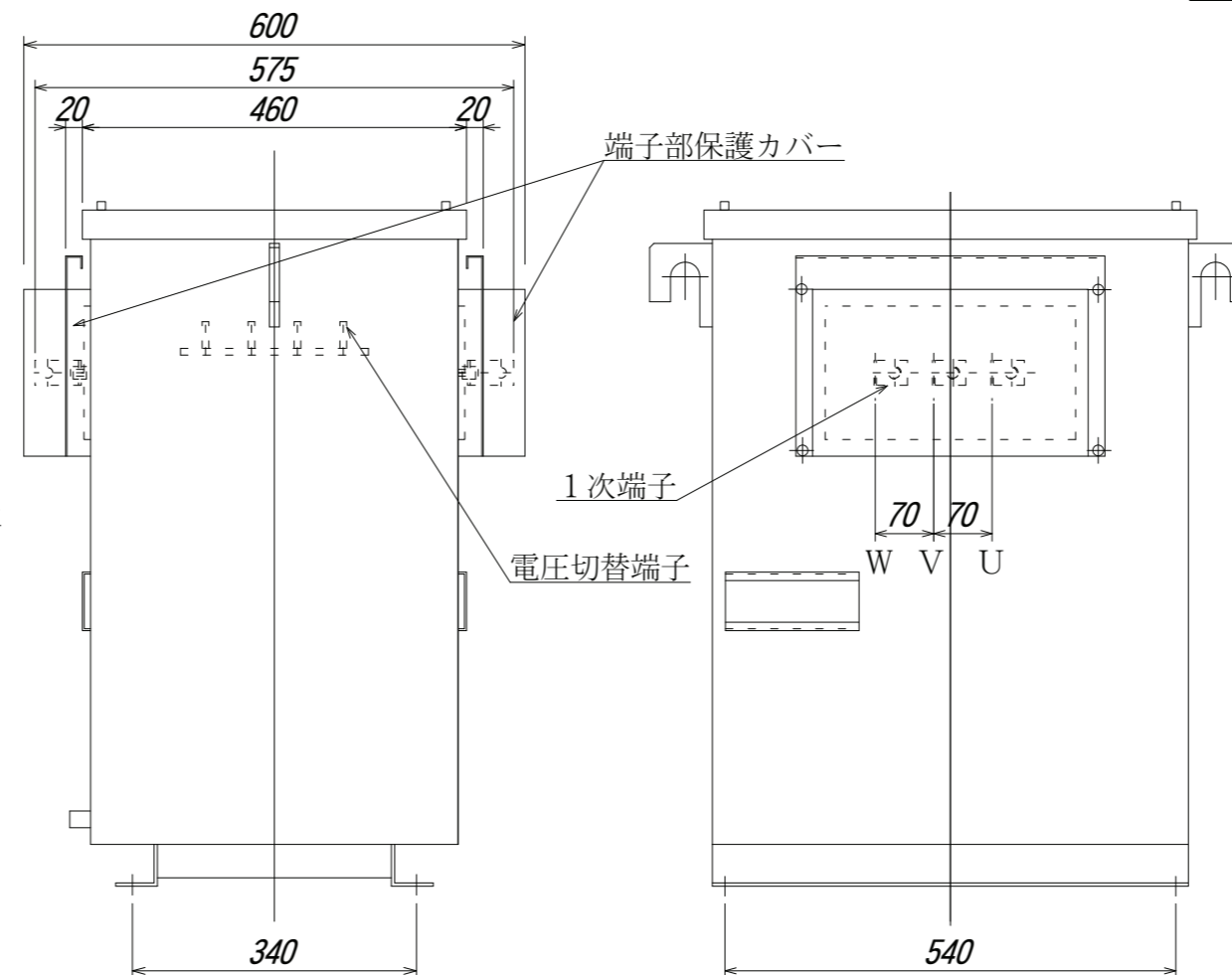
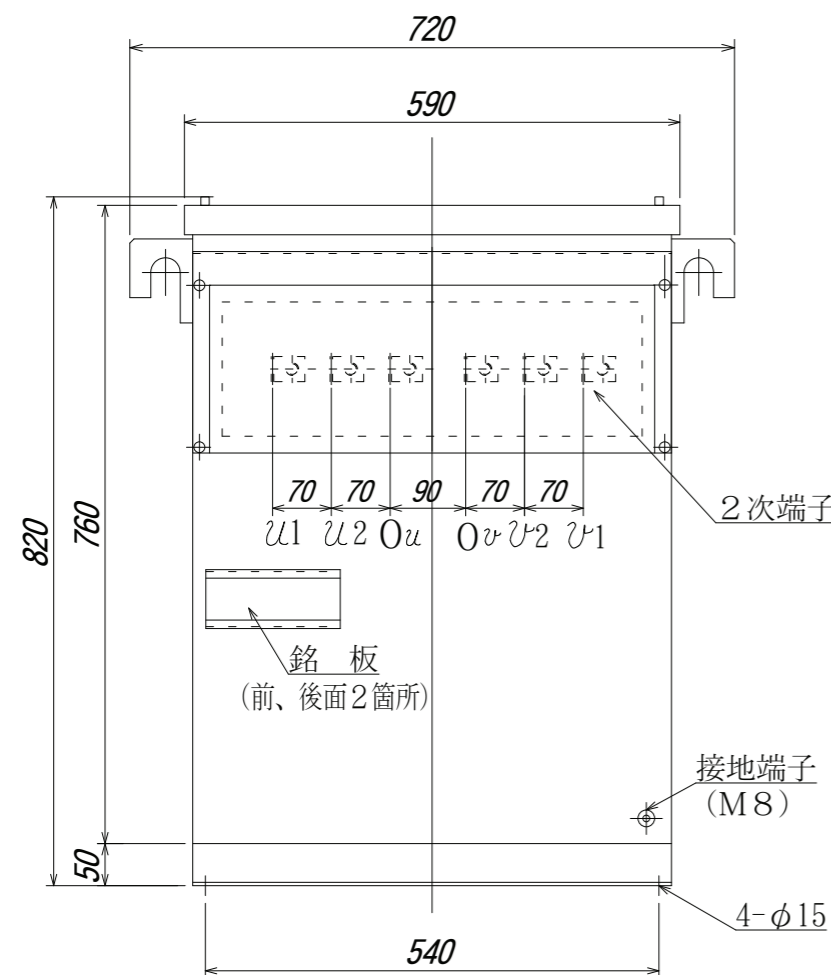
相数	3/2	φ
周波数	50/60	Hz
容量	50	kVA
1次電圧	420/210(直並列切替)	V
2次電圧	(210-105)x2	V
2次電流	119x2	A
耐熱クラス	H	種
質量	375	kg
塗装色	N5.5	
箱体構造	防滴型	
適用規格	JEC-2200, JEM1310	
台数	1	台

1次端子

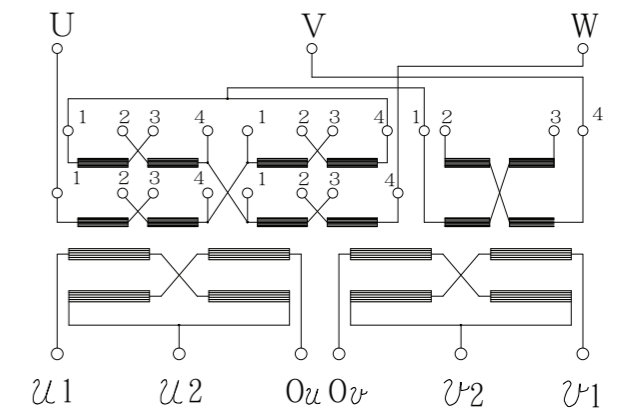
2次端子



- * 出荷時タップ 420V
- * 電圧切替は無電圧にてケース上部カバーを取外して行なって下さい。



結線図



接続	電圧 (V)
2-3	420 V
1-2, 3-4	210 V

第三角法 3'RD ANGLE PROJECTION	日付 DATE '00.12.22	承認 APP 玉井	検図 CHE 松尾	設計 DES 富田	製図 DRW	名称 TITLE 屋外防滴ケース入り乾式変圧器 HTS-T50
単位 UNITS mm	△ '01.01.27 質量、実測値に変更	奥村電機株式会社			図面番号 DR'G NO. Z4-HT01579-1	
符号 MARK 年,月,日 DATE	記事 CONTENTS 変更 CHANGE					
尺度 SCALE /						