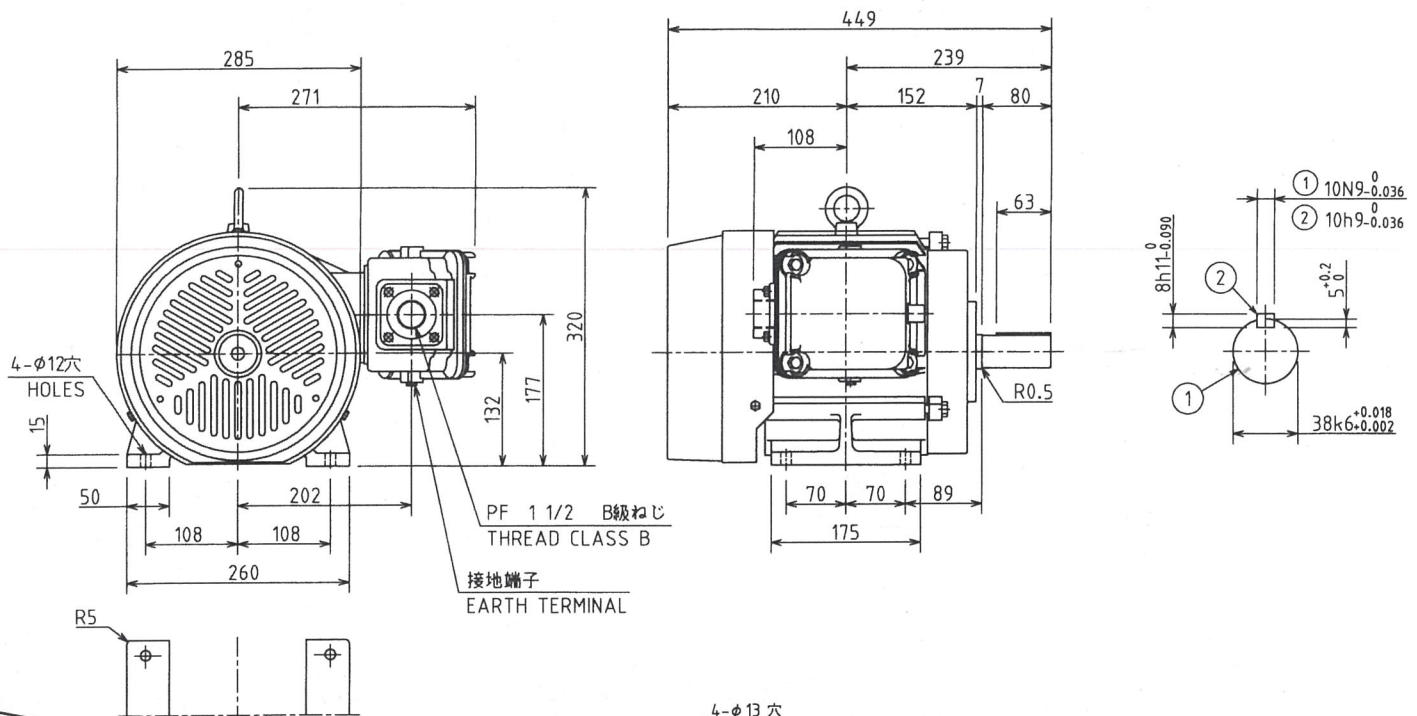


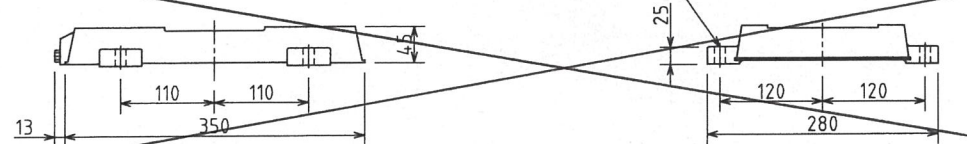
図面番号 DRAWING NO.

REV. MARK

6



PF 1 1/2 B級ねじ
THREAD CLASS B
接地端子
EARTH TERMINAL



しょう動距離 60
SLIDING DISTANCE

2000年型
第(HI2.2)号
寸35140号

9.9/9.9/9.0A

出力 OUTPUT 5.5kW	極数 POLES 2P	電圧 VOLTS 400/400/440 _v	周波数 FREQ. 50/60/60 Hz	回転速度 FULL LOAD SPEED 2900/3490/3510 min ⁻¹	軸受 BEARING 負荷側 LOAD SIDE 6308ZZ 反負荷側 OPPL.SIDE 6208ZZ	保護方式 PROTECTION JP44	概略質量 APPROX. MASS 本体 MOTOR 70 kg ベース BASE 5.0 kg
形 TYPE 1kk	式 FORM FCK8X	耐熱クラス THERMAL CLASS B	定格 RATING CONT.	枠番号 FRAME 132S	フランジ番号 FLANGE —	名称 TITLE 三相誘導電動機外形図 OUTLINE FOR THREE PHASE INDUCTION MOTOR	

(4) Feb. 27-98 M.FURUNO DHG.DIMS. (SLIDE BASE)	(3) Nov. 27-93 R.SUEFUJI K.SUZUKI 社標及び S採用に よる変更 CHG.DESCR.	(2) Jan. 8-87 J.SHIBAYAMA T.YAMAMOTO 社標及び BFARING UU→ZZ CHG.DESCR.	(1) Mar. 19-85 N.KAMIYA K.MUTO 社標及び BRG ZZ→UU CHG.	記号 MARK 年月日 DATE 承認 APPROVED BY 変更者 REVISED BY 記事 CONTENTS 保管 REGISTERED
---	---	--	--	---

承認 APPROVED BY M.YAMANAKA Sep. 3-84	検閲 CHECKED BY T.DEGUCHI Sep. 3-84	名称 TITLE 三相誘導電動機外形図 OUTLINE FOR THREE PHASE INDUCTION MOTOR
設計 DESIGNED BY Y.IWATA Sep. 1-84	製図 DRAWN BY H.KATO Sep. 1-84	
単位 UNITS mm	図面番号 DRAWING NO.	
保管 REGISTERED 39.9.4	REV. MARK 6	

名称 TITLE 三相誘導電動機外形図 OUTLINE FOR THREE PHASE INDUCTION MOTOR	
図面番号 DRAWING NO.	REV. MARK 6

配布先 PRESENT TO ○ ○ ○ ○ ○ ○ ○ ○ ○ ○
7 8 CAD-AC