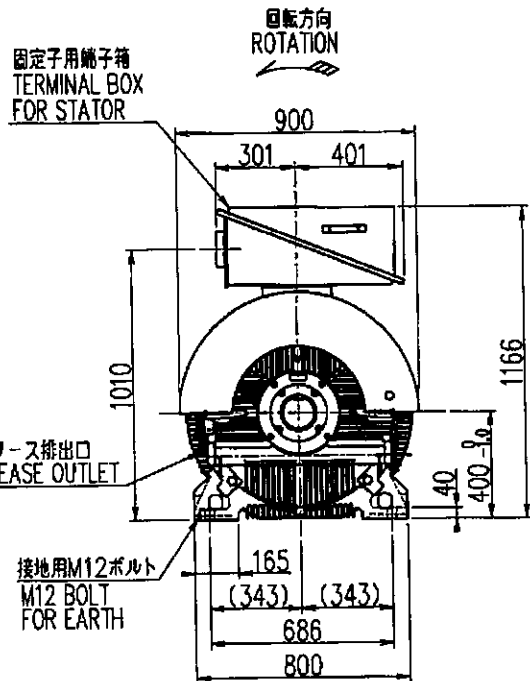
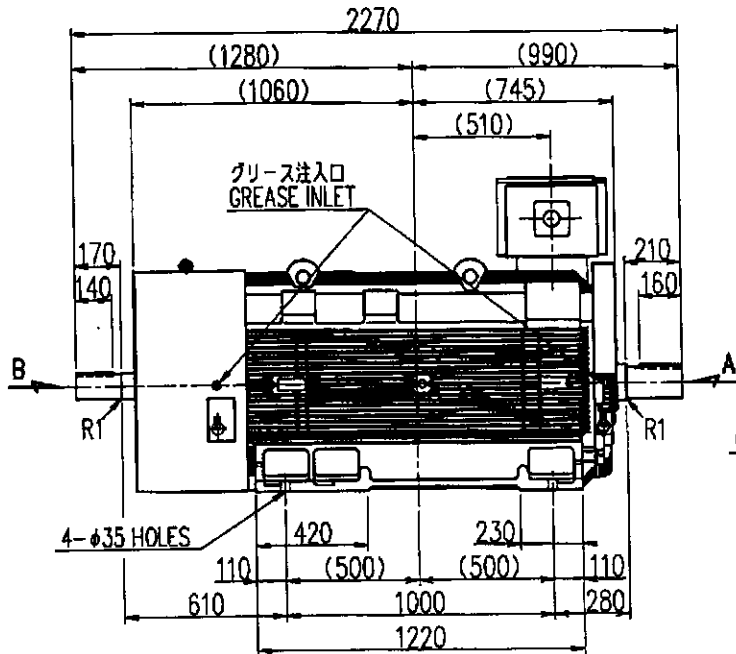


図面番号 DRAWING NO.  
**4DD00752500A**  
 工場管理番号 ORDER NO.  
**083580HF**

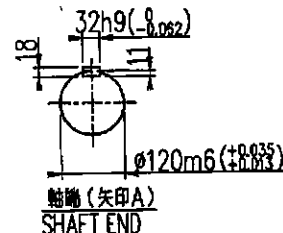
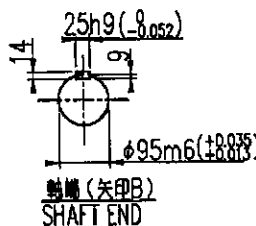
K51D6184000  
 H19.12.04

B	2007.12.04	REV	日付 DATE
	別府	検認	APPROVED
	永川	変更	REVISED
	元図=900/950kW 日2-日4追記した		記事 CONTENTS
			保管 REGISTERED

御注文元 殿  
 納入先 殿  
 用途  
 台数 1 台



- 備考
1. 最高冷媒温度: 40℃
  2. リード本数: 3本
  3. 塗装色: 2.5PB6/2
  4. 使用グリース: マルティノックSDX
  5. 規格: JEC-2137-2000
  6. 端子箱構造図: C4V7986-B
  7. 始動方式: 直入
  8. 定格電流: 195/196A [B2]
  9. 設置場所: 屋外
  10. 結合方式: 直結



定格出力 RATED OUTPUT 900/1000 kW	極数 POLES 4	定格電圧 RATED VOLTAGE 3000/3300 V	定格周波数 RATED FREQ. 50/60 Hz	定格回転速度 RATED SPEED 1485/1780 min <sup>-1</sup>	軸受 BEARING 負荷側 D.E. 6228C3	概略質量 APPROX. MASS 本体 MOTOR 3650kg
形式 TYPE-FORM SF-THO	絶縁耐熱クラス THERMAL CLASS F	定格 RATING 連続 CONT	枠番号 FRAME 400H	保護方式 PROTECTION IP44	反負荷側 N.D.E. 6228C3	

MITSUBISHI ELECTRIC CORPORATION  
 TOSHIBA MITSUBISHI-ELECTRIC  
 INDUSTRIAL SYSTEMS CORPORATION

出図先  
 作成日 DATE '07.11.13  
 尺貫 SCALE N.T.S  
 単位 UNITS mm  
 設計参考図  
 共通番号  
 7R56025 AG 0001

承認 APPROVED 別府  
 設計 DESIGNED 下田  
 検査 CHECKED 永川  
 作成 DRAWN 川口

保管 REGISTERED

コード CODE TM21-FII  
 400H

名称 TITLE  
**三相誘導電動機外形図**  
 OUTLINE FOR THREE PHASE INDUCTION MOTOR

図面番号 DRAWING NO.  
**4DD00752500A**

変更記号 REV.MARK  
**B**