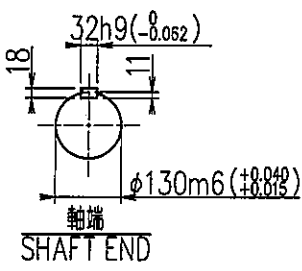
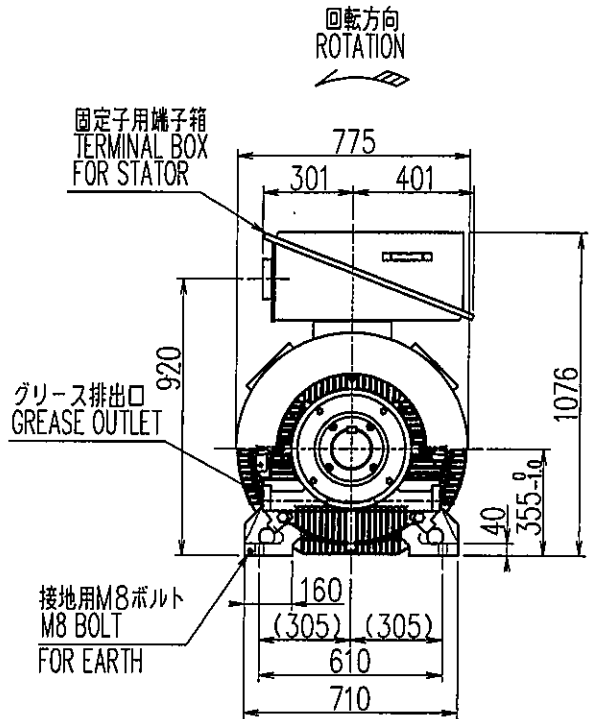
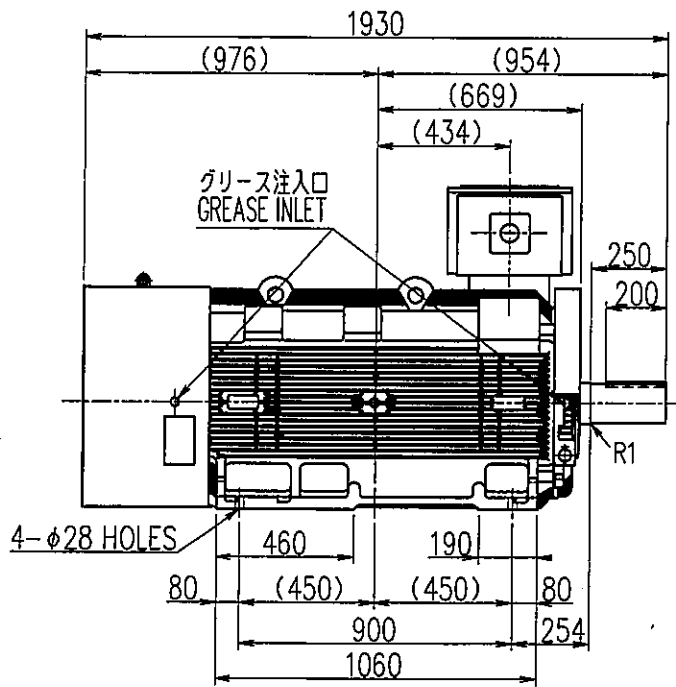


図面番号 DRAWING NO.  
**C4X215100E**  
 工場管理番号 ORDER NO.  
**086C10HF**

K51L2289000  
 H20.04.03

B	2008.04.03	REV	日付 DATE
	別府	検認	APPROVED
	永川	変更	REVISED
B1B2追加した ブラケットカバー追加		記事 CONTENTS	
		保管 REGISTERED	

御注文元 殿  
 納入先 殿  
 用途  
 台数 1 台



- 備考
1. 最高冷媒温度: 40℃
  2. リード本数: 3本
  3. 塗色: 2.5PB6/2
  4. 使用グリース: マルティノックSDX
  5. 規格: JEC-2137-2000
  6. 端子箱構造図: C4V7986-B
  7. 始動方式: 直入
  8. 定格電流: 148/148A [B]
  9. 設置場所: 屋外
  10. 結合方式: ベルト
  11. ベルト張力による許容軸荷重: 23100N (荷重点は電動機軸端)

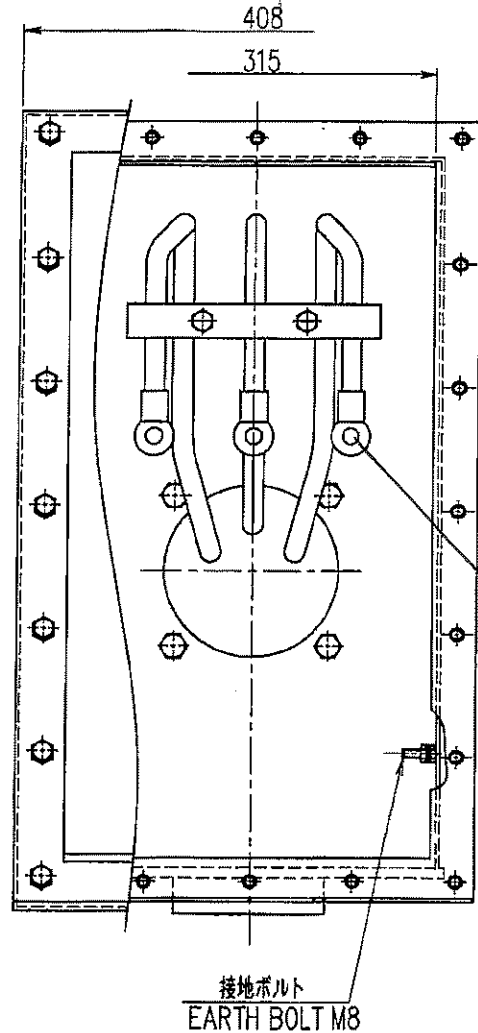
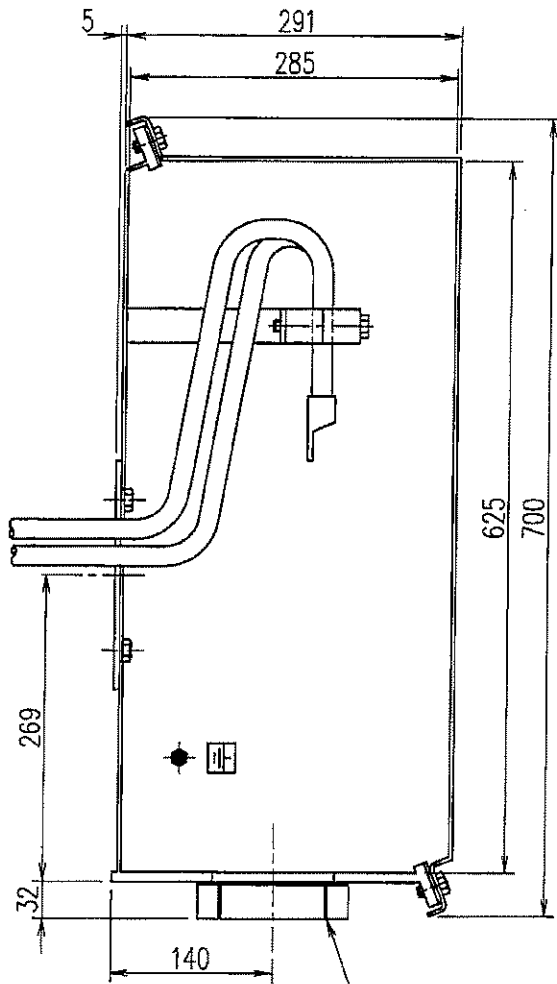
定格出力 RATED OUTPUT 630/710 kW	極数 POLES 4	定格電圧 RATED VOLTAGE 3000/3300 V	定格周波数 RATED FREQ. 50/60 Hz	定格回転速度 RATED SPEED 1480/1780 min <sup>-1</sup>	軸受 BEARING 負荷側 D.E. NU328CM 反負荷側 N.D.E. 6224C3	概略質量 APPROX. MASS 本体 MOTOR 2680kg
形式 TYPE-FORM SF-THO	絶縁耐熱クラス THERMAL CLASS F	定格 RATING 連続 CONT	枠番号 FRAME 355H	保護方式 PROTECTION IP44		

出図先 MITSUBISHI ELECTRIC CORPORATION TOSHIBA MITSUBISHI-ELECTRIC INDUSTRIAL SYSTEMS CORPORATION	作成日 DATE '08.02.28	尺度 SCALE N.T.S	単位 UNITS mm	検認 APPROVED 別府	コード TM21-FII CODE 355H
	設計参考図	共通番号		設計 DESIGNED 川野	名称 TITLE 三相誘導電動機外形図
	保管 REGISTERED			照査 CHECKED 永川	OUTLINE FOR THREE PHASE INDUCTION MOTOR
				作成 DRAWN 川口	図面番号 DRAWING NO. <b>C4X215100E</b>
7R56478 AG 0001				変更記号 REV.MARK B	

図面番号 DRAWING NO.  
**C4V7986**

K51L2289000  
H20.04.03

B	'03.9.30	REV	日付 DATE
	井手	検認	APPROVED
	浜口	変更	REVISED
社名を変更した。		記事 CONTENTS	
	オーダ	保管	REGISTERED



御注文品 ORDER	KD
⇒	PF2 1/2

注意) 外部ケーブル引込み時、外部ケーブルを傷付けないようご注意ください。  
NOTE) PLEASE BE CAREFULL NOT TO DAMEGE OUTSIDE CABLES AT PULLING INTO OUTSIDE CABLES.

	MITSUBISHI ELECTRIC CORPORATION			コード CODE	TM21-FIIシリーズ
	TOSHIBA MITSUBISHI-ELECTRIC INDUSTRIAL SYSTEMS CORPORATION			名称 TITLE	端子箱構造図 TERMINAL BOX CONSTRUCTION
	作成日 DATE	尺廣 SCALE	単位 UNITS	検認 APPROVED	N.Ide
	MAR.27.2003	NTS	mm	設計 DESIGNED	M.Nishiyama
設計参考図	共通番号		照査 CHECKED	T.Beppu	図面番号 DRAWING NO. <b>C4V7986</b>
保管 REGISTERED	-	-	作成 DRAWN	H.hamaguchi	