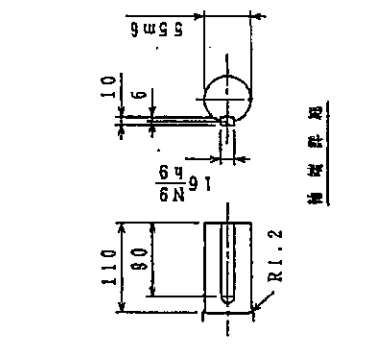
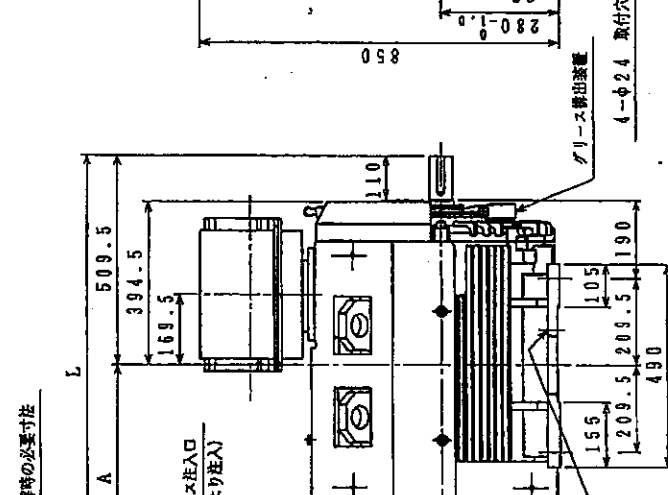
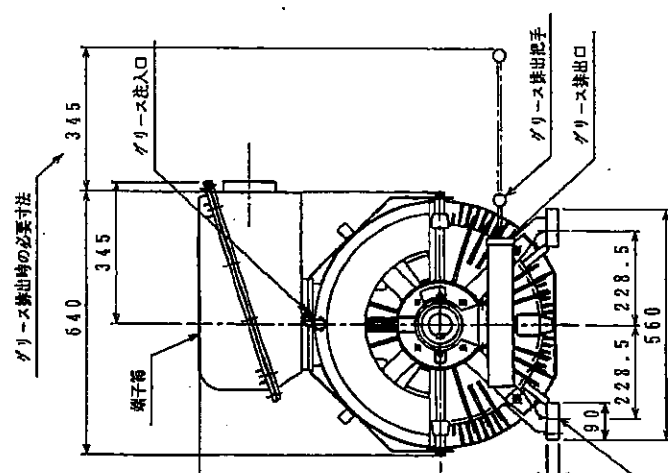


- 注記**
1. 回転方向 (運転時より見て) : 反時計方向 時計方向 両方向
 2. 減速キーは付属しません。
 3. 軸受は冠形球軸受です。
 4. グリース注入口のグリースの種類 : マルチグレード (同軸受標準) 当社の標準規格 : マルチグレード (同軸受標準)
 5. グリース注入口のグリースの種類 : マルチグレード (同軸受標準) 当社の標準規格 : マルチグレード (同軸受標準)
 6. 当社標準 : JIS B 1575 A-PT1/4
 7. 当社標準 : JIS B 1575 A-PT1/4
 8. 当社標準 : マンセル N7
 9. 当社標準 : マンセル N7
 10. 当社標準 : マンセル N7
 11. ジャッキボルトを付属しています。



型式	出力 kW	時間定格	同期回転数 rpm	電圧 V	周波数 Hz	軸径	軸長
FEK-B10	110	CONT	3600	440	60	FE-280MSAJ	
TITLE 三相誘導電動機外形図							
全閉外形 かも形							
DWG. NO. P9318130							

REV.	REV.
1	1
2	2
3	3
4	4
5	5
6	6
7	7
8	8
9	9
10	10
11	11
12	12
13	13
14	14
15	15
16	16
17	17
18	18
19	19
20	20
21	21
22	22
23	23
24	24
25	25
26	26
27	27
28	28
29	29
30	30
31	31
32	32
33	33
34	34
35	35
36	36
37	37
38	38
39	39
40	40
41	41
42	42
43	43
44	44
45	45
46	46
47	47
48	48
49	49
50	50
51	51
52	52
53	53
54	54
55	55
56	56
57	57
58	58
59	59
60	60
61	61
62	62
63	63
64	64
65	65
66	66
67	67
68	68
69	69
70	70
71	71
72	72
73	73
74	74
75	75
76	76
77	77
78	78
79	79
80	80
81	81
82	82
83	83
84	84
85	85
86	86
87	87
88	88
89	89
90	90
91	91
92	92
93	93
94	94
95	95
96	96
97	97
98	98
99	99
100	100

ヤ