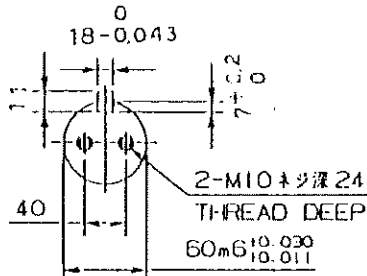
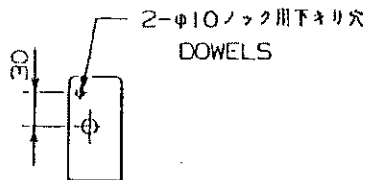
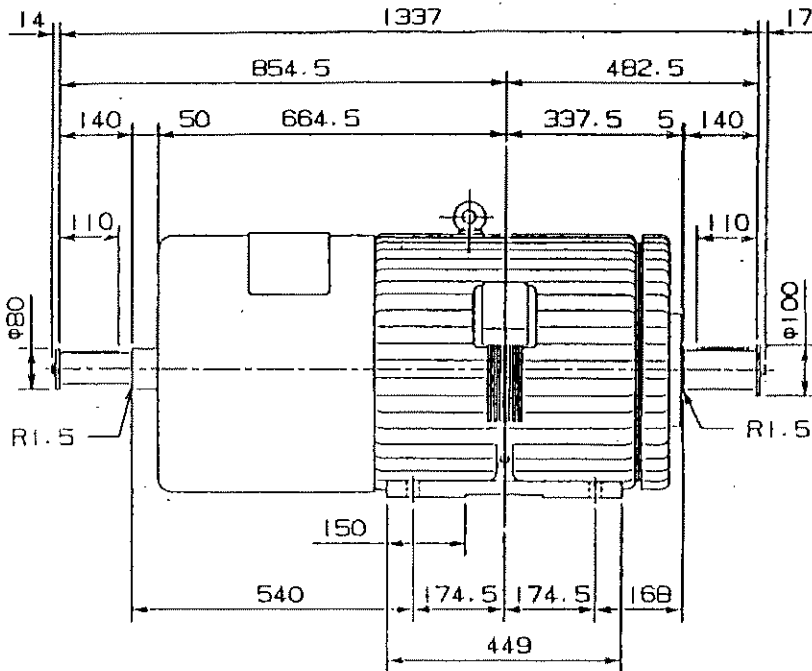
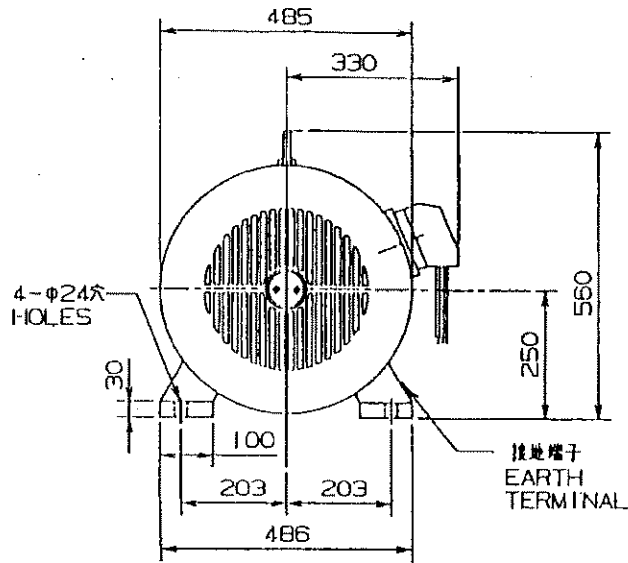


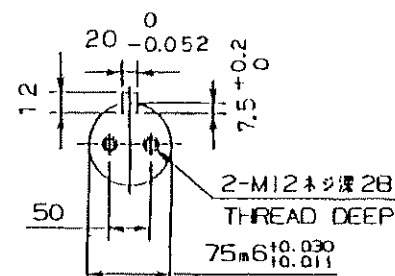
M 7173256

DRAWING NO.

REMARK
①



163/138
81.5/69A



保護方式 PROTECTION
BODY JP 44

出力 OUTPUT 37 kW	極数 POLES 6	電圧 VOLTS 220/220 440/440 V	周波数 FREQ. 50/60 Hz	回転速度 FULL LOAD SPEED 970/1170 rpm	軸径 BEARING 角荷側 LOAD SIDE 6316 反角荷側 OPPL. SIDE 6313	機軸質量 MASS 本体 MOTOR 550 kg
形 TYPE TMC	式 FORM FCKB	絶縁 INS. CLASS F	定格 RATING 40% ED	枠番号 FRAME 250 M	フランジ FLANGE	
REV. MARK	DATE	APPROVED BY	CHECKED BY	名称 TITLE 三相誘導電動機外形図 OUTLINE FOR THREE PHASE INDUCTION MOTOR JEM1202 (1983)		
REVISED BY	REVISED DATE	DESIGNED BY	DRAWN BY	図番 DRAWING NO. M 7173256		
TOSHIBA 株式会社 東芝 TOSHIBA CORPORATION				交番 REV. MARK 回数 ①		

二次 254/284V, 88/18A

REGISTERED 10 A 20 M

PRESENT TO ○○○○○○