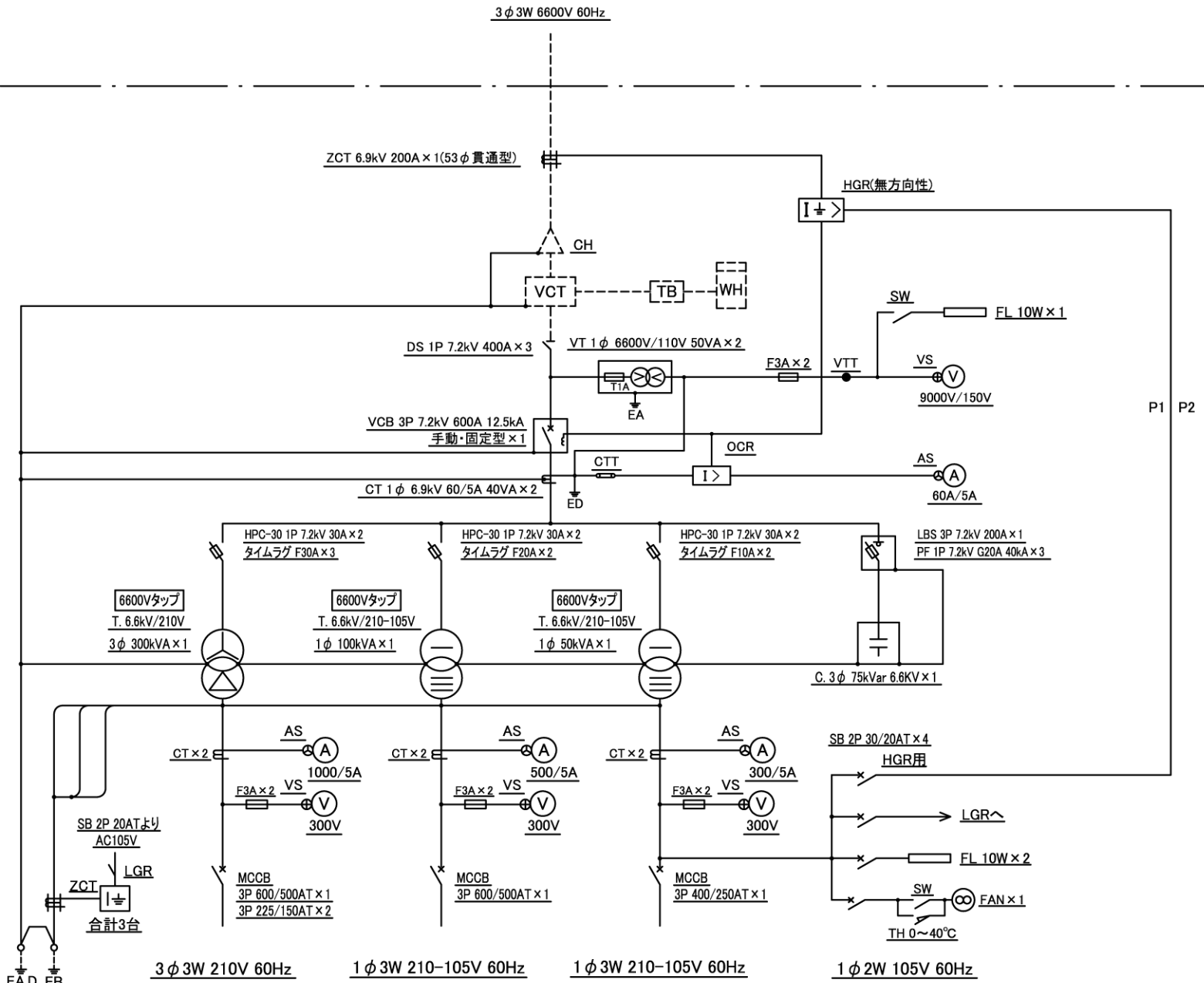


盤外
キュービクル内



名称	キュービクル式高圧受電設備 単線結線図						殿		
設計	T.K	製図	Y.O	検図	T.K	承認	尺度	日付	'09, 5, 11
製番				機番	OQ-317		奥村電機株式会社		