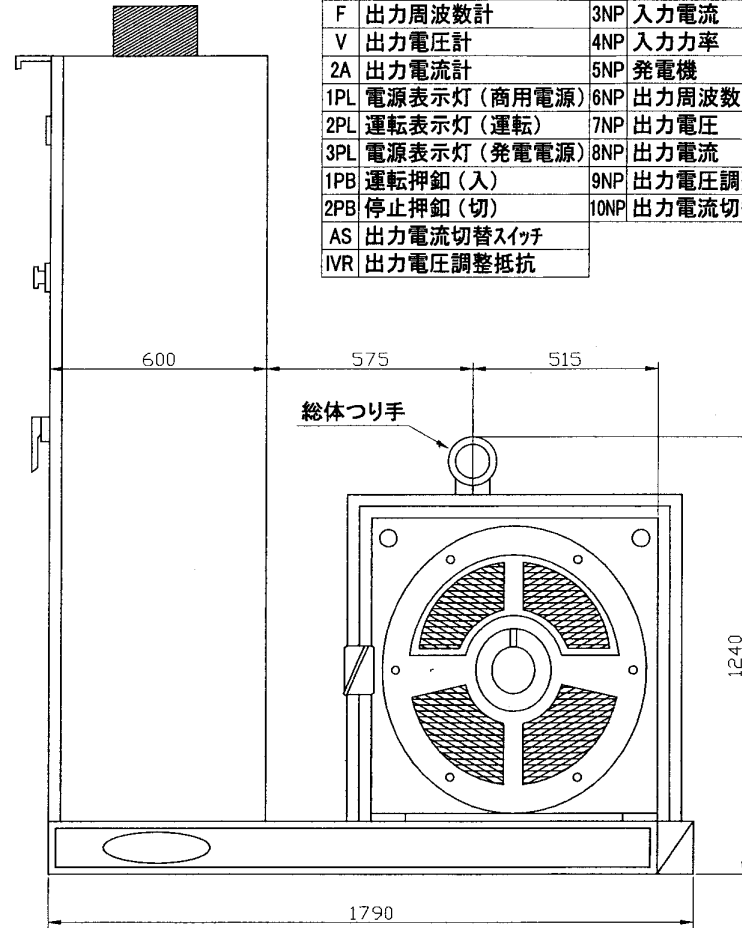


盤面器具 (刻印文字)		銘板	
1A	入力電流計	1NP	周波数変換機盤
PF	入力力率計	2NP	電動機
F	出力周波数計	3NP	入力電流
V	出力電圧計	4NP	入力力率
2A	出力電流計	5NP	発電機
1PL	電源表示灯 (商用電源)	6NP	出力周波数
2PL	運転表示灯 (運転)	7NP	出力電圧
3PL	電源表示灯 (発電電源)	8NP	出力電流
1PB	運転押釦 (入)	9NP	出力電圧調整
2PB	停止押釦 (切)	10NP	出力電流切替
AS	出力電流切替スイッチ		
IVR	出力電圧調整抵抗		



概略重量 2540kg

	形式	出力	時間定格	回転数 rpm	電圧 V	周波数 Hz	極数	力率 %	77番号	軸受番号
三相同期電動機	ACF-E	75KW	CONT.	600	220	60	12	100	ACF-6123	6316
三相同期発電機	ACF-N	75KVA	CONT.	600	200	50	10	80	ACF-6123	6316

名称	周波数変換機 外形図						殿			
設計	H.O	製図	Y.A	検図	H.O	承認	尺度	NTS	日付	'99, 11, 22
製番				図番	奥村電機株式会社					