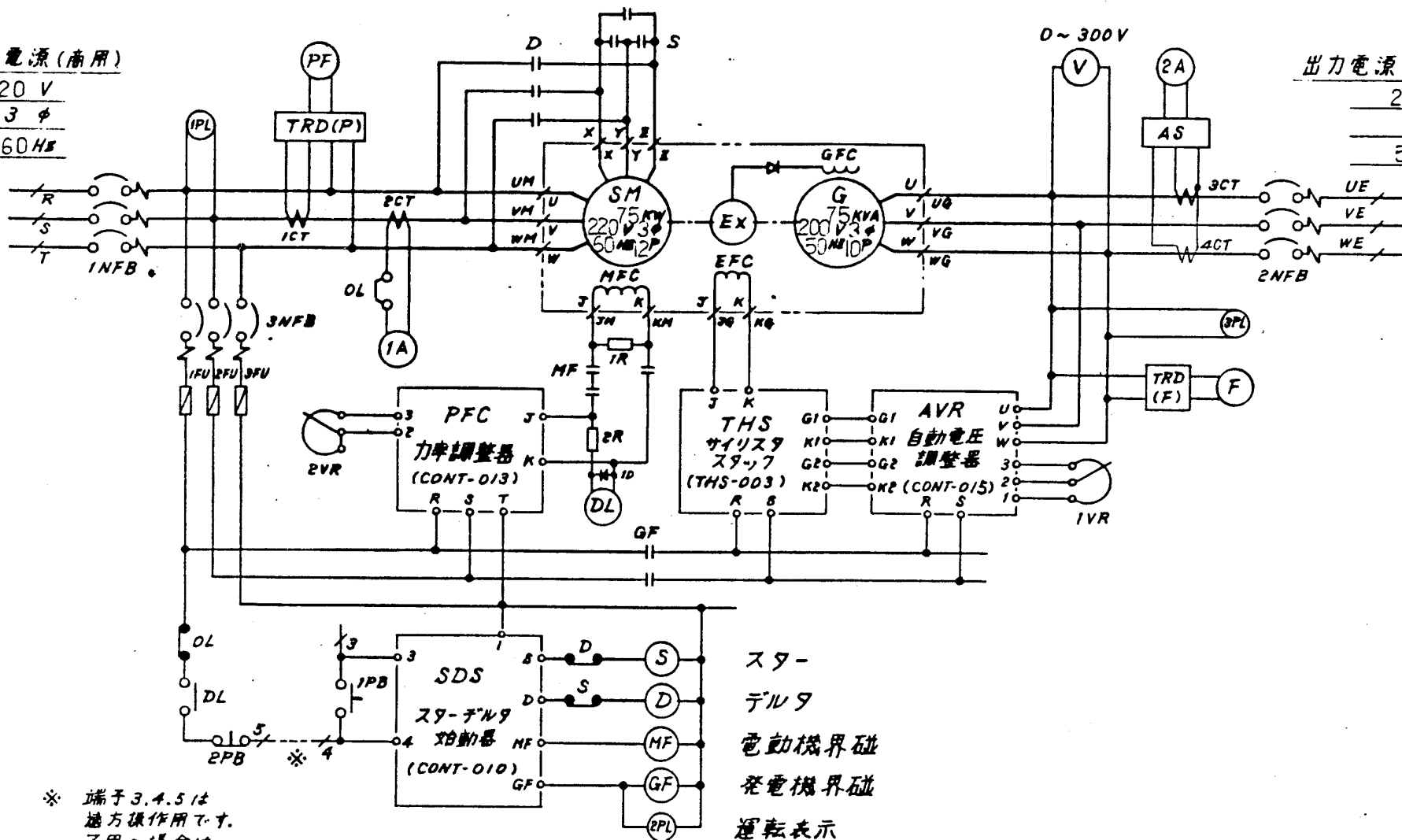


入力電源(商用)
220 V
3 φ
60 Hz

出力電源(発電)
200 V
3 φ
50 Hz



※ 端子3,4,5は
遠方操作用です。
不用の場合は
4,5と短絡して下さい。

Sター
Dデルタ
MF電動機界磁
GF発電機界磁
RPL運転表示

寸法 第三角法	八幡電機工業株式会社	承認	照査	作成	周波数変換機 展開接続図 YFCS-7535 N形
		56.6.10		才十月 56.6.10	

図番 H-420827