

1 2 3 4

図面番号 DRAWING NO.  
**C4W3431015**

工場管理番号 ORDER NO.  
**M223900HF**

K51J0815000  
2022.01.20

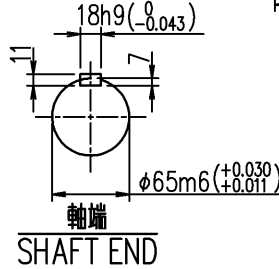
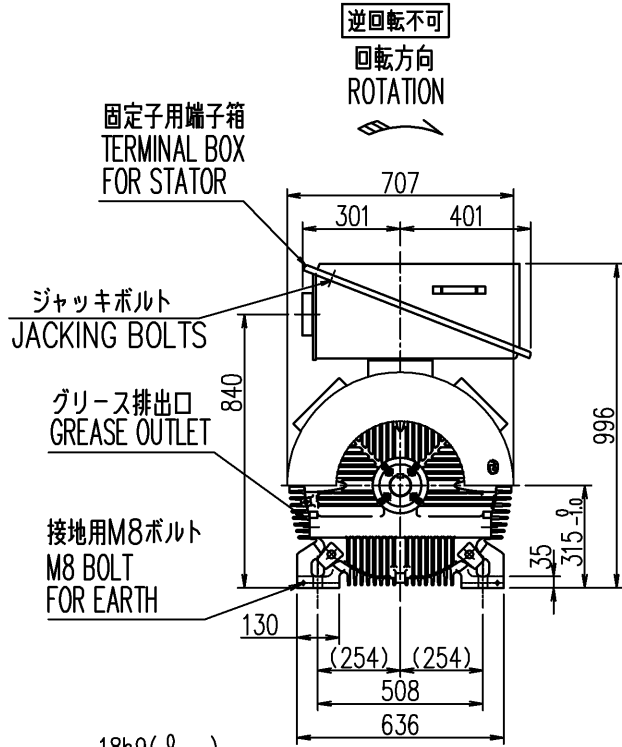
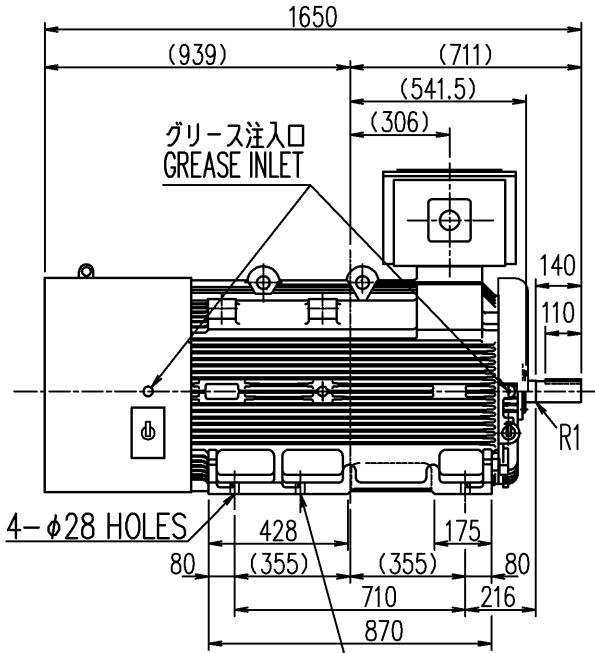
REV	日付 DATE
検認 APPROVED	
変更 REVISED	
記事 CONTENTS	
保管 REGISTERED	

御注文元 殿

納入先 殿

用途 プロウ

台数 1台



- 備考
- 最高冷媒温度: 40℃
  - リード本数: 3本
  - 塗色: 2.5PB 6/2
  - 使用グリース: レアマックススーパー/SKF LGHP2
  - 規格: JEC-2110: 2017
  - 端子箱構造図: 4DD007467-A
  - 始動方式: 直入
  - 定格電流: 79.8/80.3A
  - 設置場所: 屋外
  - 結合方式: 直結
- この穴は使用しません  
This and opposite side holes are not used.

定格出力 RATED OUTPUT 355/400kW	極数 POLES 2	定格電圧 RATED VOLTAGE 3000/3300 V	定格周波数 RATED FREQ. 50/60 Hz	定格回転速度 RATED SPEED 2975/3570min <sup>-1</sup>	軸受 BEARING 負荷側 D.E. 6214C3	概略質量 APPROX. MASS 本体 MOTOR 1800kg
形式 TYPE-FORM SF-THO	絶縁耐熱クラス THERMAL CLASS 155 (F)	定格 RATING S1	枠番号 FRAME 315H	保護方式 PROTECTION IP44	反負荷側 N.D.E. 6214C3	

MITSUBISHI ELECTRIC CORPORATION

TMEIC TOSHIBA MITSUBISHI-ELECTRIC INDUSTRIAL SYSTEMS CORPORATION

出図先	作成日 DATE '22.01.17	尺度 SCALE NTS	単位 UNITS mm	検認 APPROVED 川野、峰
設計参考図	共通番号	設計 DESIGNED 中山、麻生	照査 CHECKED 荒木	作成 DRAWN 峰
保管 REGISTERED	7RB5451 AG 0001			

コード CODE TM21-FIIシリーズ  
315H

名称 TITLE  
三相誘導電動機外形図  
OUTLINE FOR THREE PHASE INDUCTION MOTOR

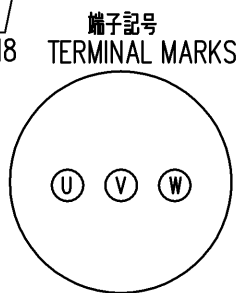
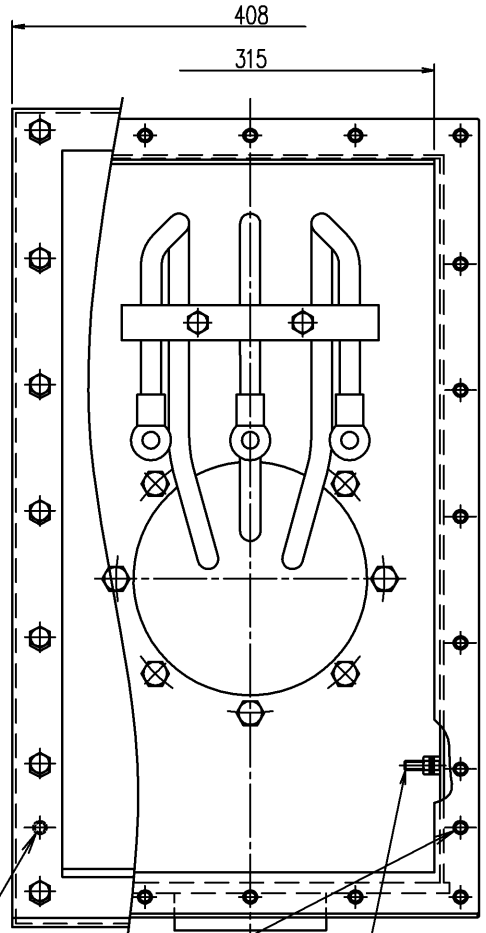
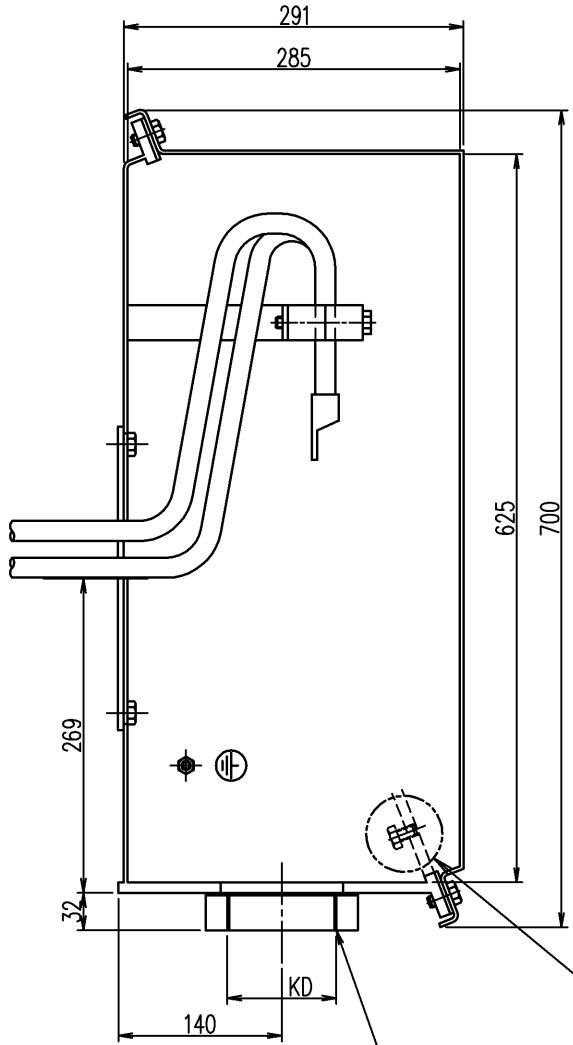
図面番号 DRAWING NO.  
**C4W3431015**

変更記号 REV.MARK  
**A**

図面番号 DRAWING NO.  
4DD007467

K51J0815000  
2022.01.20

REV	日付 DATE
検認 APPROVED	
変更 REVISED	
記事 CONTENTS	
保管 REGISTERED	



フタ持上げ用 ジャッキボルト  
JACKING BOLTS TO LIFT THE COVER  
接地ボルト  
EARTH BOLT M8  
端子記号  
TERMINAL MARKS

御注文品 ORDER	KD
⇒	PF2 1/2

注意) 外部ケーブル引込み時、外部ケーブルを傷付けないようご注意ください。  
NOTE) PLEASE BE CAREFUL NOT TO DAMAGE OUTSIDE CABLES AT PULLING INTO OUTSIDE CABLES.

出図先 保管 REGISTERED	MITSUBISHI ELECTRIC CORPORATION TOSHIBA MITSUBISHI-ELECTRIC INDUSTRIAL SYSTEMS CORPORATION			コード CODE TM21-FIIシリーズ 名称 TITLE 端子箱構造図 TERMINAL BOX CONSTRUCTION
	作成日 DATE '07.7.31 設計参考図	尺度 SCALE NTS 共通番号	単位 UNITS mm 検認 APPROVED H.Kobayashi 設計 DESIGNED T.Ikegami 照査 CHECKED T.Ikegami 作成 DRAWN Y.Furukawa	図面番号 DRAWING NO. 4DD007467 変更記号 REV.MARK A