

SB-JRV形スーパーライン三相誘導電動機

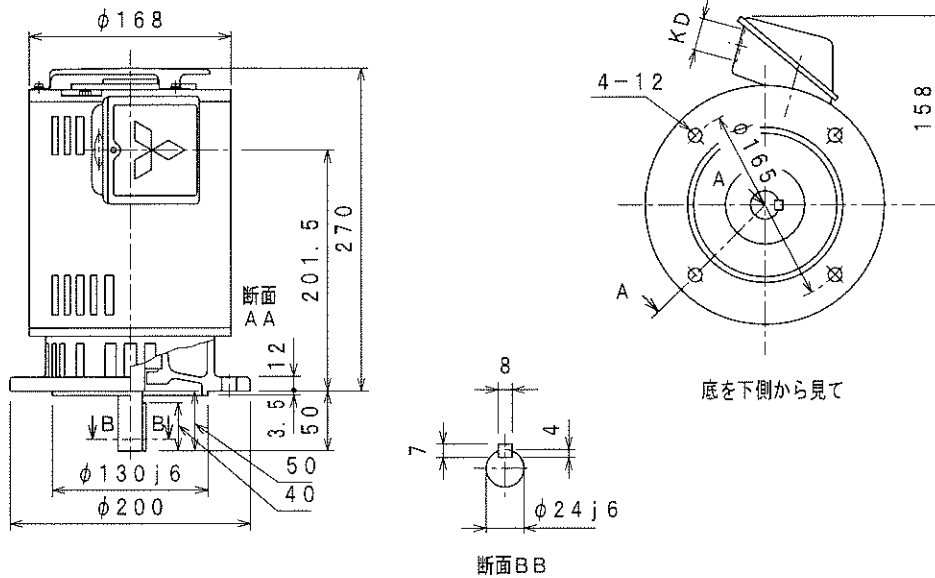
外形図
寸法単位 mm

立形

開放保護形 (保護方式 IP20 冷却方式 IC01)
フランジ番号 FF165 わく番号 90L

御注文元 _____
納入先 _____
用途 _____
御注文書番号 _____
台数 _____ 台
工事番号 _____

御注文品	定格出力・極数	電圧	周波数	質量 kg/台	スタイルNo.
	1.5 kW 2P	200/200/220V	50/60/60Hz	18	OE1-E28
	2.2 kW 2P	200/200/220V	50/60/60Hz	19	OE1-E29
	1.5 kW 4P	200/200/220V	50/60/60Hz	19	OE1-E30
	0.75kW 6P	200/200/220V	50/60/60Hz	19	OE5-E04-000
	0.4 kW 8P	200/200/220V	50/60/60Hz	19	OE4-E01-000



仕様	定格	耐熱 クラス	周囲 温度	ベアリング		リード数	端子方向	回転方向	塗色	KD穴
				負荷側	反負荷側		(軸端側から見て)			
	連続	E	40°C	6205ZZ	6204ZZ	3 (端子台)	—	CCW (反時計)	マンセルN5.5	φ27

モーターを安全にお使いいただくために
モーターをご使用 (据付、運転、保守、点検) の前に必ず「取扱説明書」をよくお読みください。

第3角法	担当	検認
尺度 NTS		
日付		

CAD(2D)

MITSUBISHI ELECTRIC CORP., JAPAN
NAGOYA WORKS

A	02-4-24	ライブ	柴田
製			
図			
番			

図面番号

DL84701-A