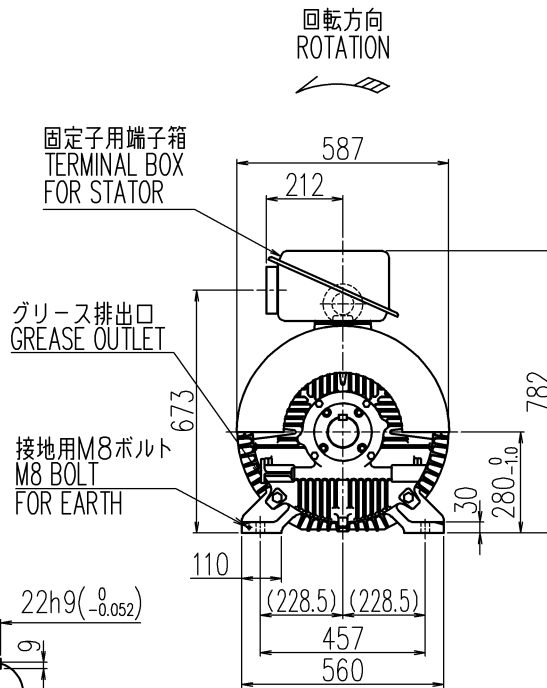
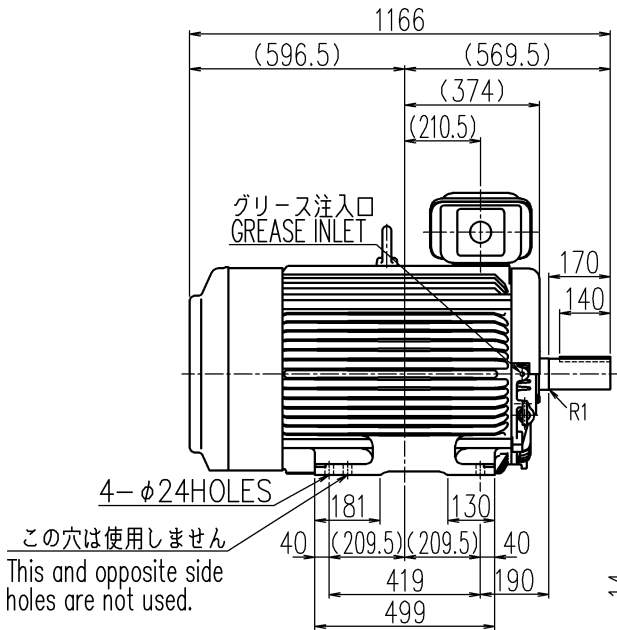


1 2 3 4
図面番号 DRAWING NO.
C4W34180QH
工場管理番号 ORDER NO.
M244APOHM

K51WN880000
2024.02.01

REV	日付 DATE
検認 APPROVED	
変更 REVISED	
記事 CONTENTS	
保管 REGISTERED	

御注文元 殿
納入先 殿
用途 ブロウ
台数 1台



- 備考
- 最高冷媒温度: 40℃
 - リード本数: 3本
 - 塗色: 2.5PB 6/2
 - 使用グリース: レアマックススーパー/SKF LGHP2
 - 規格: JEC-2110: 2017
 - 端子箱構造図: C4V7934-B
 - 始動方式: 直入
 - 定格電流: 38.5/39.3A
 - 設置場所: 屋外
 - 結合方式: ベルト
 - ベルト張力による許容軸荷重: 11900N (荷重点は軸端先端)

定格出力 RATED OUTPUT 160/185 kW	極数 POLES 4	定格電圧 RATED VOLTAGE 3000/3300 V	定格周波数 RATED FREQ. 50/60 Hz	定格回転速度 RATED SPEED 1480/1780 min ⁻¹	軸受 BEARING 負荷側 D.E. NU220CM 反負荷側 N.D.E. 6217ZZCM	概略質量 APPROX. MASS 本体 MOTOR 880kg
形式 TYPE-FORM SF-THO	絶縁耐熱クラス THERMAL CLASS 155 (F)	定格 RATING S1	枠番号 FRAME 280MD	保護方式 PROTECTION IP44		

MITSUBISHI ELECTRIC CORPORATION
TOSHIBA MITSUBISHI-ELECTRIC INDUSTRIAL SYSTEMS CORPORATION

出図先
作成日 DATE: 24.02.01
尺度 SCALE: NTS
単位 UNITS: mm
設計参考図
共通番号

検査 APPROVED: 元村
設計 DESIGNED: 本多 南里
照査 CHECKED: 中川
作成 DRAWN: 米満

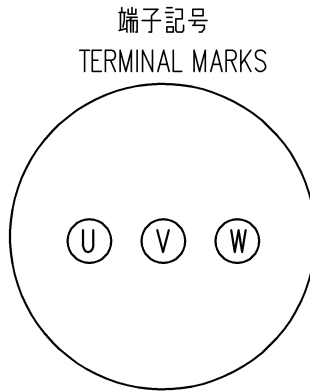
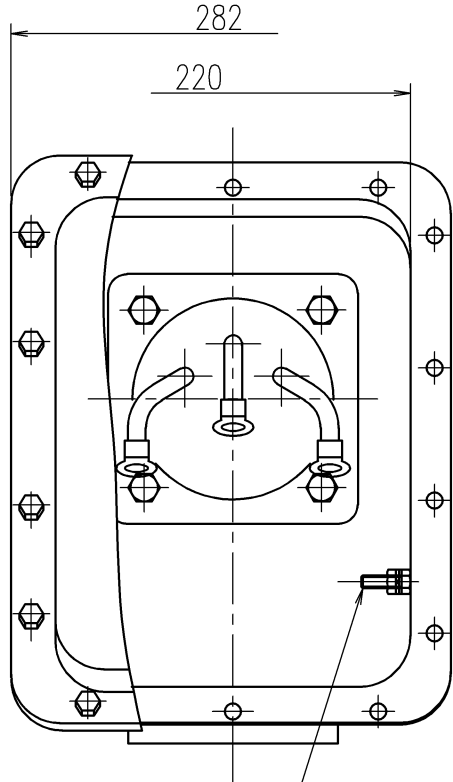
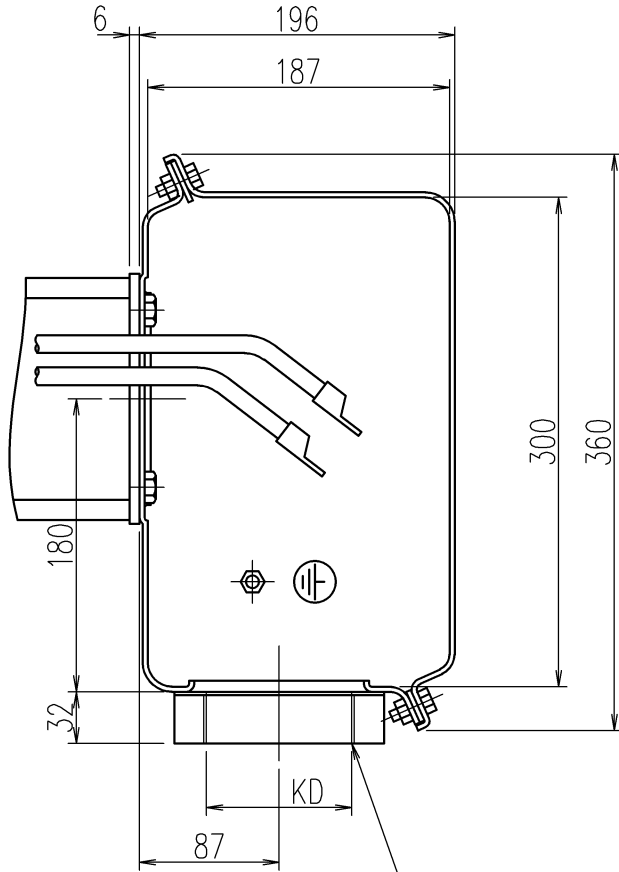
7RB8560 AG 0001

コード CODE: TM21-FIIシリーズ 280MD
名称 TITLE: 三相誘導電動機外形図
OUTLINE FOR THREE PHASE INDUCTION MOTOR
図面番号 DRAWING NO.: C4W34180QH
変更記号 REV.MARK: A

図面番号 DRAWING NO.
C4V7934

K51WN880000
2024.02.01

B	'03.9.30	REV	日付 DATE
	井手	検認	APPROVED
	浜口	変更	REVISED
	社名を変更した。		記事 CONTENTS
	オーダ	保管	REGISTERED



接地ボルト
EARTH BOLT M8

御注文品 ORDER	KD
➡	PF2 1/2
	PF3

注意) 外部ケーブル引込み時、外部ケーブルを傷付けないようご注意ください。
NOTE) PLEASE BE CAREFUL NOT TO DAMAGE OUTSIDE CABLES AT PULLING INTO OUTSIDE CABLES.

	MITSUBISHI ELECTRIC CORPORATION TOSHIBA MITSUBISHI-ELECTRIC INDUSTRIAL SYSTEMS CORPORATION			コード CODE TM21-FIIシリーズ
	TMEIC			名称 TITLE 端子箱構造図 TERMINAL BOX CONSTRUCTION
	作成日 DATE FEB.10.2003	尺度 SCALE NTS	単位 UNITS mm	検認 APPROVED N.Ide
	設計参考図 DESIGNED M.Nishiyama	共通番号 COMMON NO. -	照査 CHECKED T.Beppu	作成 DRAWN H.hamaguchi
保管 REGISTERED -				図面番号 DRAWING NO. C4V7934
				変更記号 REV.MARK B