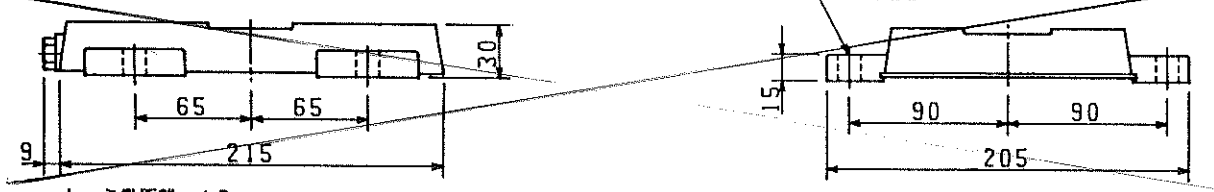
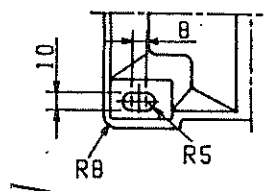
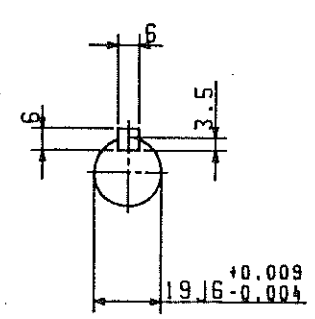
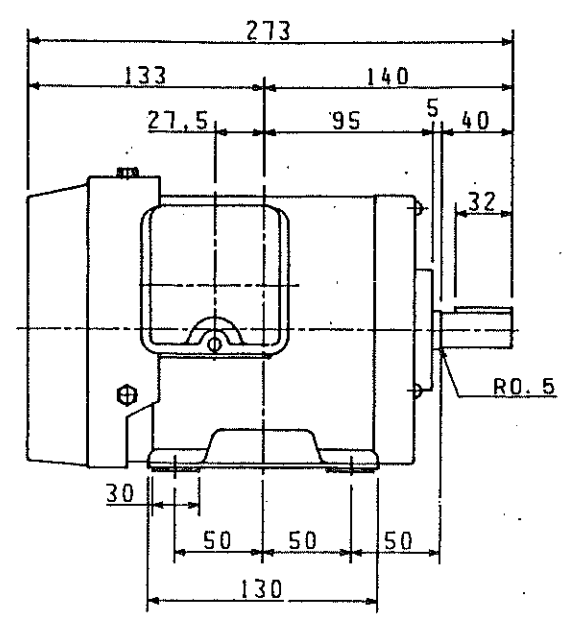
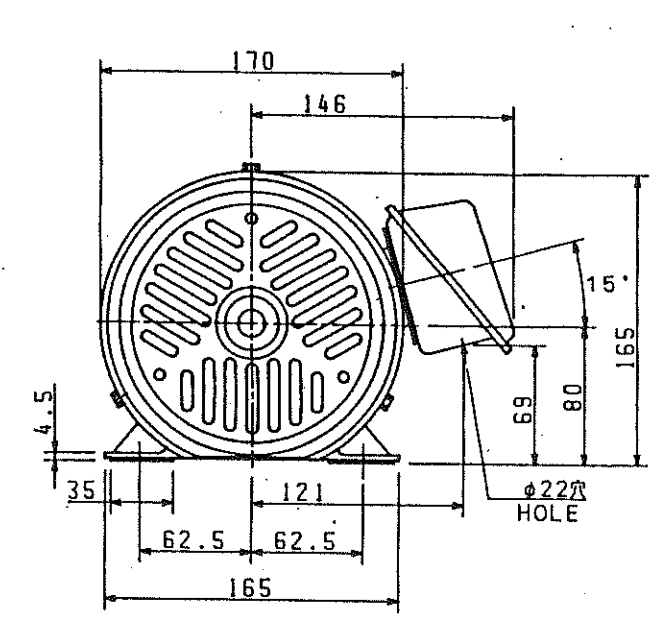


図面番号 DRAWING NO. M 7316250

実戻回数 REV. MARK (2)



しゅう動距離 40
SLIDING DISTANCE

軸端キ-及びキ-溝は、JIS B 1301 (沈みキ-及びキ-溝) によります。キ-溝の寸法許容差は、並級 (N9) です。
ALL SHAFT EXTENSION KEYS AND KEYWAYS ARE MACHINED TO JIS B 1301 AND ALL KEYWAYS TO JIS B 0401, FIT N9.

2.5/2.2
2.2A

保護方式 PROTECTION JP44

出力 OUTPUT 0.4 kW	極数 POLES 6P	電圧 VOLTS 100/200 220 V	周波数 FREQ. 50/60 Hz	回転速度 FULL LOAD SPEED 930/1120 min ⁻¹	軸受 BEARING 負荷側 LOAD SIDE 6204ZZ 反負荷側 OPPL. SIDE 6204ZZ	概略質量 APPROX MASS 本体 MOTOR kg ベース BASE 2.2 kg
形 TYPE IK	式 FORM FBKK8	絶縁 INS CLASS E	定格 RATING CONT.	枠番号 FRAME 80M	フランジ番号 FLANGE —	

承認 APPROVED BY T. Higuchi T. Higuchi Jun 24 '92	検図 CHECKED BY M. Muro M. Muro Jun 29 '92	名称 TITLE 三相誘導電動機外形図 OUTLINE FOR THREE PHASE INDUCTION MOTOR
設計 DESIGNED BY F. Kasuya F. Kasuya Jun 23 '92	製図 DRAWN BY F. Kasuya F. Kasuya Jun 23 '92	

図面番号 DRAWING NO. M 7316250	実戻回数 REV. MARK (2)
-------------------------------	-----------------------

TOSHIBA 株式会社 東芝
TOSHIBA CORPORATION

保管 REGISTERED No. 6.25 M

配布先 PRESENT TO ○○○○○



Ref: 117302200 2. 049R60378ME301 3