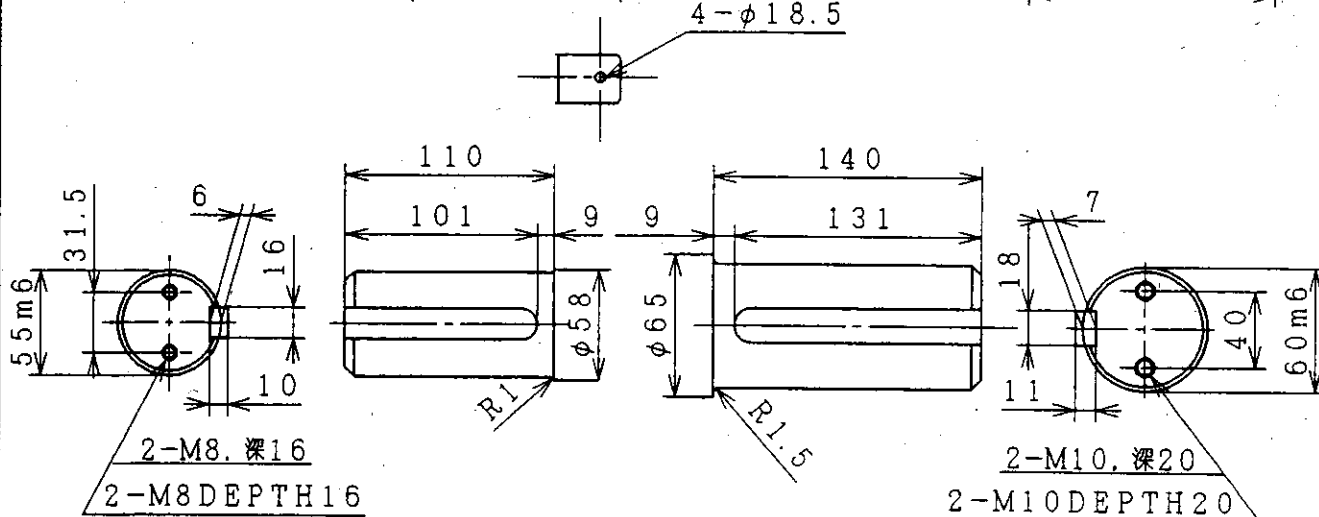
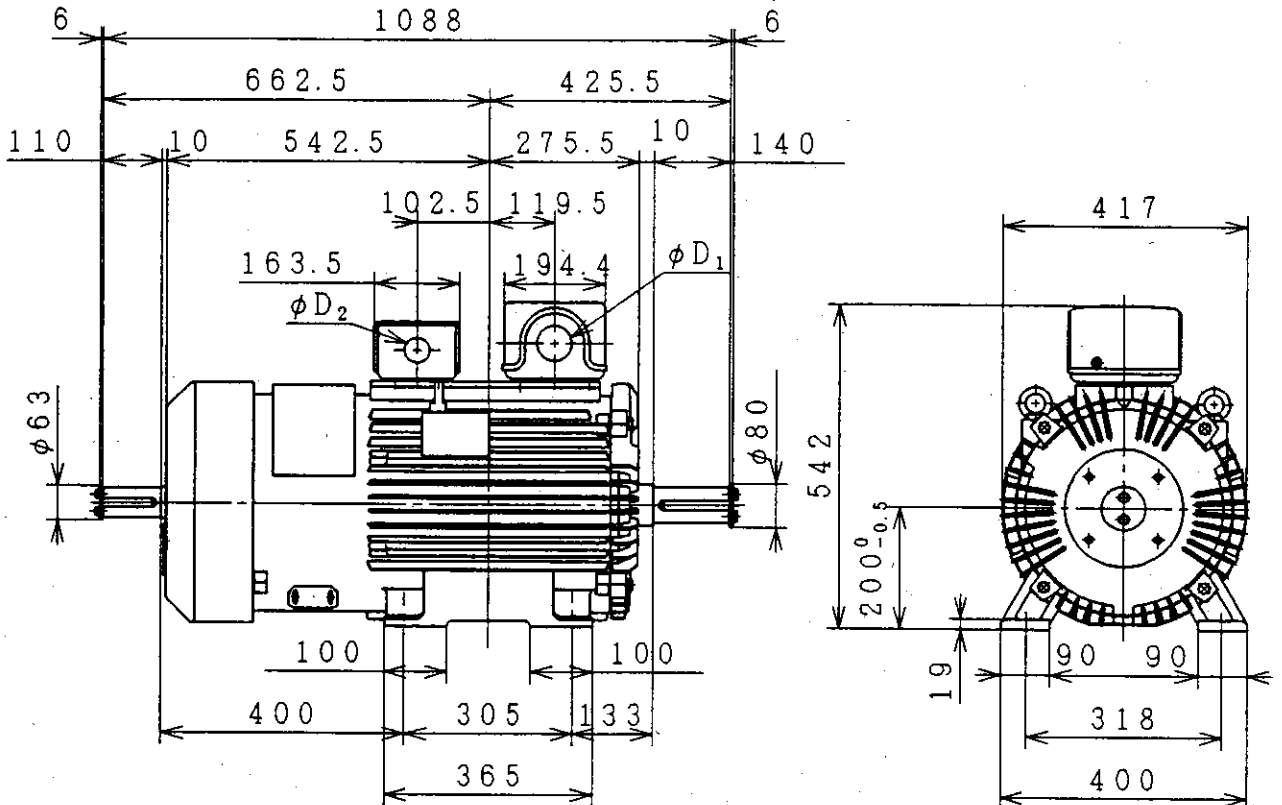


三相誘導電動機
THREE-PHASE INDUCTION MOTOR

出力 OUTPUT (kW)	形 TYPE	式 FORM	定格 RATING	電圧 VOLTAGE (V)	周波数 FREQ. (Hz)	同期回転速度 SYNC. SPEED (min ⁻¹)	極数 POLES	耐熱クラス TH. CLASS	質量 MASS (kg)
22kw	TFO	DR	40%ED	200/220 400/440V	50/60HZ	965/1165rpm	6P	B/F種	



D ₁	D ₂



用途 USE _____ 付属品 ACCESSORY _____

備考 NOTICE _____

御注文主 CUSTOMER _____	数量 QTY. _____	受注番号 ORDER No. _____	作業番号 WORK No. _____	REV. _____
---------------------	---------------	----------------------	---------------------	------------



DWN. Y. JOHJIMA	Jun-06-2000
CHKD. Y. JOHJIMA	Jun-06-2000
APPD. K. KODAMA	Jun-06-2000

寸法図
DIMENSIONS

Hitachi
Industrial Equipment
Systems Co., Ltd.

NARASHINO WORKS DWG. No.
3244R839842

SH.	1
-----	---