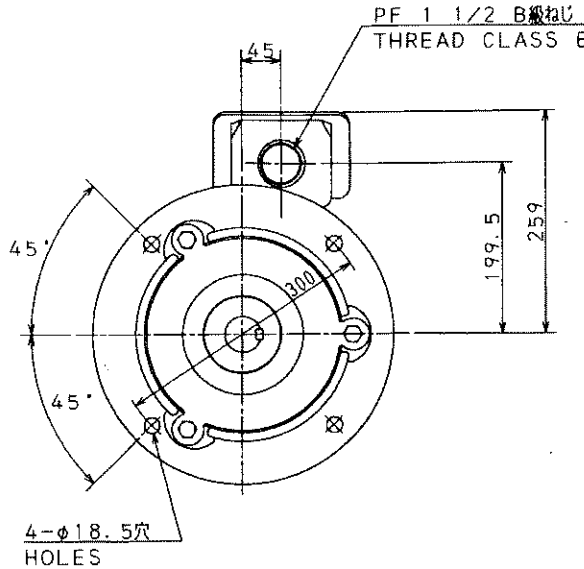
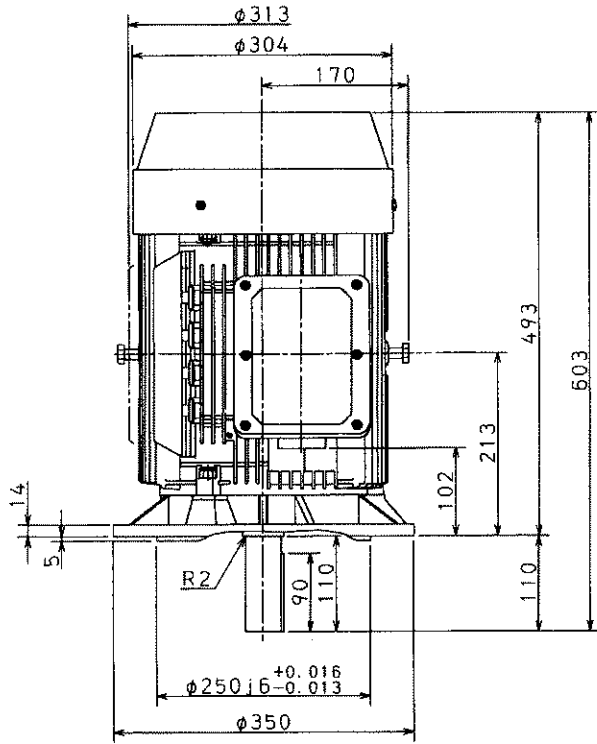
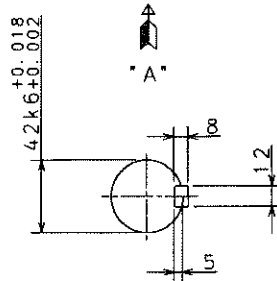


図面番号 DRAWING NO. M 7601750

REV. MARK (2)



"A" から見た図  
VIEW OF ARROW "A"



軸端キーおよびキーみぞは、JIS B 1301 (沈みキーおよびキーみぞ) によります。キーみぞの寸法許容差は並規 (N9) です。  
ALL SHAFT EXTENSION KEYS AND KEYWAYS ARE MACHINED TO JIS B 1301 AND ALL KEYWAYS TO JIS B 0401. FIT N9

54/52  
43A

保護方式 PROTECTION IP44

出力 OUTPUT 15kw	極数 POLES 2P	電圧 VOLTS 100/200 220 V	周波数 FREQ. 50/60 Hz	回転速度 FULL LOAD SPEED 2890/3480 3500 min <sup>-1</sup>	軸受 BEARING 負荷側 LOAD SIDE 6310ZZC3 反負荷側 OPP. L. SIDE 6208ZZ	概略質量 APPROX. MASS 本体 MOTOR kg
形 TYPE TIKK	式 FORM FCKLAW21	耐熱クラス THERMAL CLASS B	定格 RATING S1	枠番号 FRAME 160M フランジ番号 FLANGE FF300		

②	①	記号 MARK
Jun. 5 '02	May. 13 '99	年月日 DATE
K. Amano	H. Aikura	承認 APPROVED BY
K. Amano	H. Aikura	変更者 REVISED BY
社名および 商標の使用 による変更 CHG DESCR	CHG DEL RETRACED	記事 CONTENTS
99.5.17	99.5.17	保管 REGISTERED

承認 APPROVED BY T. Kaito Mar. 11 '99	検図 CHECKED BY N. Aikura Mar. 11 '99	名称 TITLE 三相誘導電動機外形図 OUTLINE FOR THREE PHASE INDUCTION MOTOR
設計 DESIGNED BY K. Amano Mar. 11 '99	製図 DRAWN BY K. Amano Mar. 11 '99	

TOSHIBA 東芝産業機器システム株式会社  
TOSHIBA INDUSTRIAL PRODUCTS AND SYSTEMS CORPORATION

図面番号 DRAWING NO. M 7601750  
REV. MARK (2)