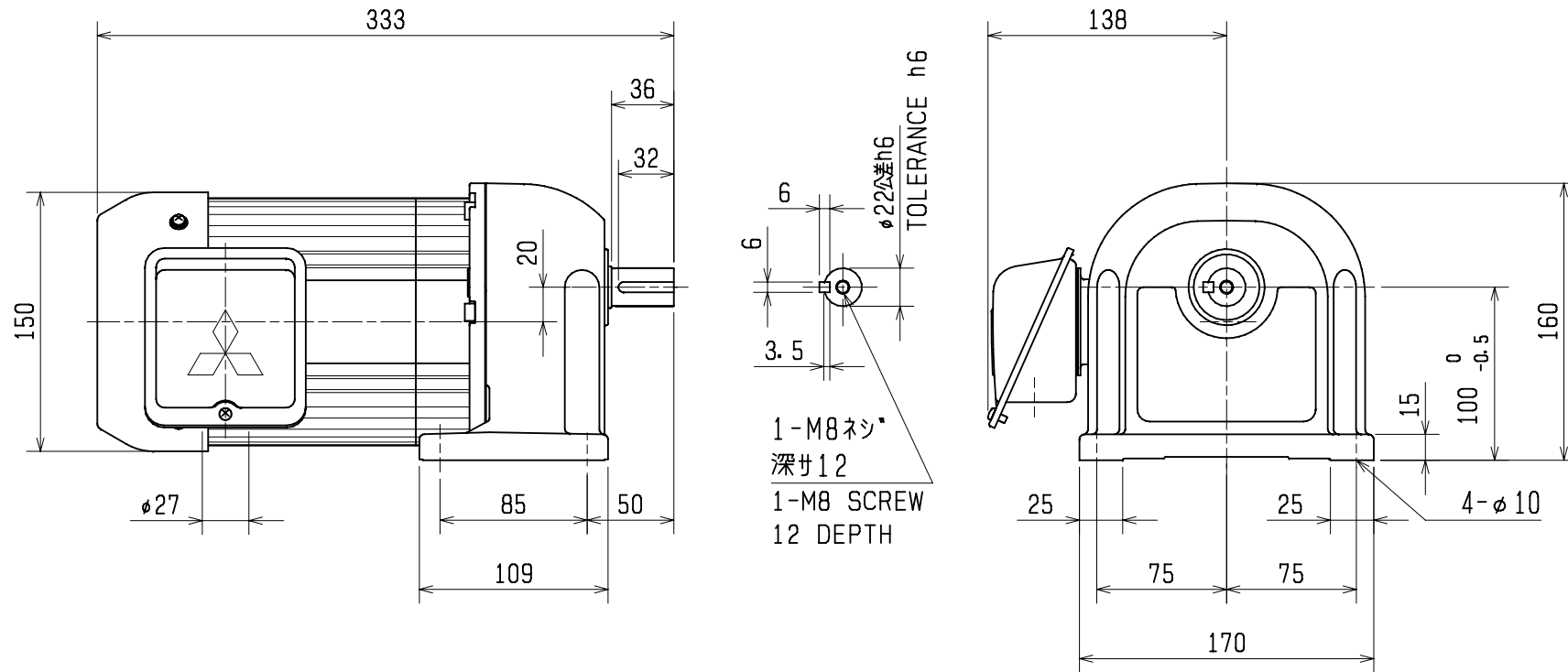


GM-S形三菱ギヤードモータ

全閉外扇形 三相 屋内形 耐熱クラス E 連続定格
 周囲温度40℃ 温度上昇限度 75 K 塗装色 シルバー 質量 13.3kg
 グリース潤滑
 形名 GM-S ギヤサイズ D22 減速比 1/
 0.75KW 4P / / V 50/60/60Hz / / r/min
 許容出力軸トルク (50Hz)/ (60Hz)Nm 許容出力軸オーバーハング荷重 N

御注文元 殿
 納入先 殿
 用途 _____
 御注文書番号 _____
 台数 _____ 台
 弊工事番号 _____
 弊営業番号 _____

改定 CHANGE (㊄)
 新JIS表記とした
 2002.7.9 吉丸 Aa



gm83

出図先		MITSUBISHI ELECTRIC FA INDUSTRIAL PRODUCTS CORPORATION	一時図 <input type="checkbox"/> 常用図 <input checked="" type="checkbox"/>	#図番 有 <input type="checkbox"/> 無 <input checked="" type="checkbox"/>
控(GM)	DIM. IN mm	作成日付 DATE	2000.02.02	検認 APPROVED
入'コ	2	作成 DRAWN	浜野	伊藤
コ'ヒ	1	照査 CHECKED	洲本	
フ'ツ	1	設計 DESIGNED	安永	
	1:4	TITLE 外形寸法図		0.75kW
	NTS	DWG. No. PX10020		1/3~1/30
				副番 REV. A