

SF-HRCA 形スーパーライン三相誘導電動機

外形図
寸法単位 mm

屋内形 インバータ駆動専用定トルクモータ

全閉外扇形 (保護方式 IP44 冷却方式 IC411)

わく番号 112M

御注文元

納入先

用途

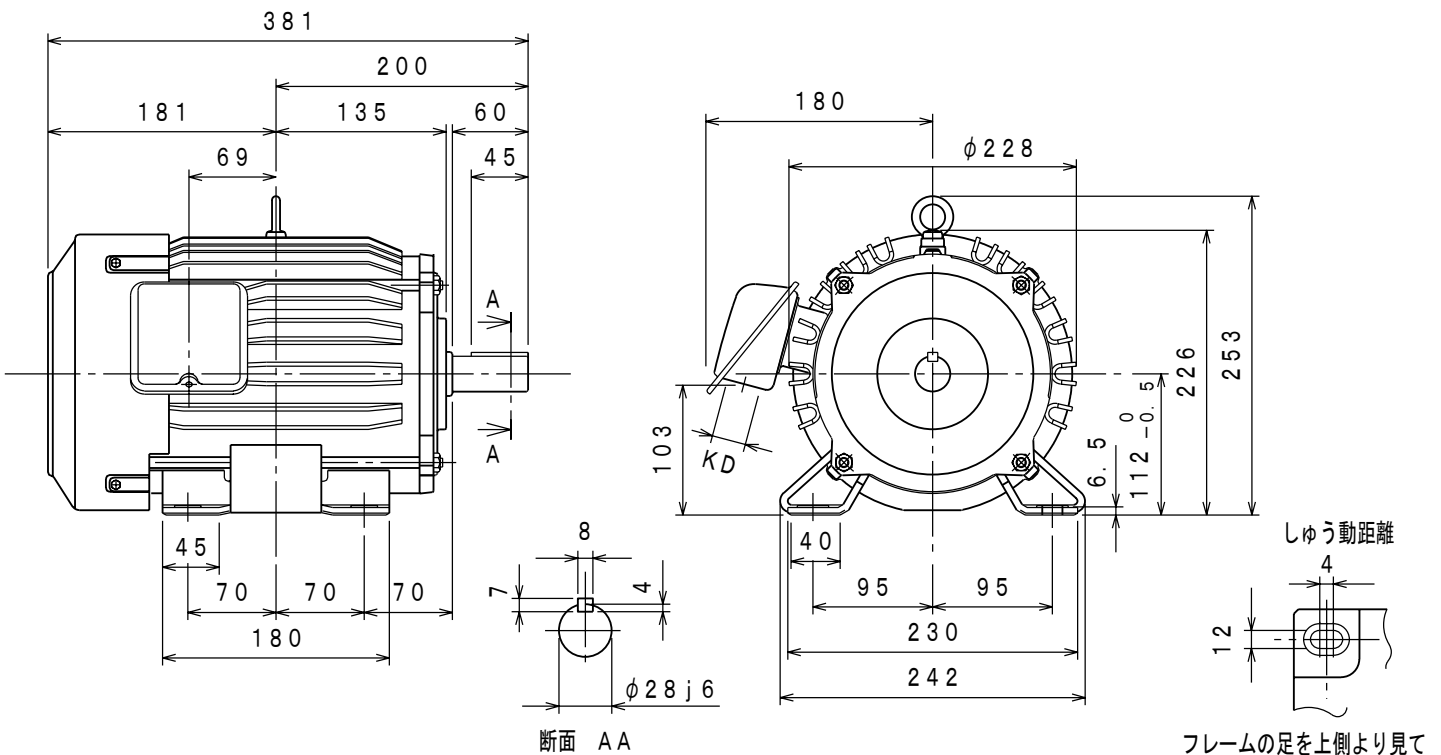
御注文書番号

台数

台

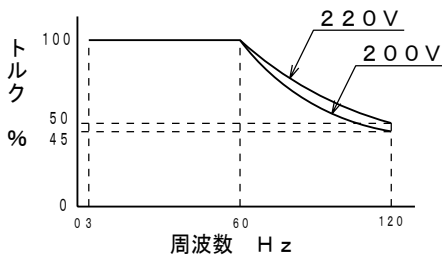
工事番号

御注文品	定格出力・極数	インバータ入力電源		質量 kg/台	スタイルNo.	適用インバータ
		電圧	周波数			
	3.7kW 4P	200/200/220V	50/60/60Hz	37	0GC-G61-000	FREQROL



仕様	定格	耐熱クラス	周囲温度	ベアリング		リード数	端子方向	回転方向	塗色	KD穴
				負荷側	反負荷側		(軸端側から見て)			
	連続	B	40°C	6207ZZ	6206ZZ	3 (端子台)	A (左)	CCW (反時計)	マンセルN7	φ27

- 名板表示は3定格とします
- 本モータは三菱汎用インバータFREQROLの定トルクモータ
アドバンスド磁束ベクトル制御モードでご使用下さい。
- 連続使用可能範囲 (100%トルク=19.6N・m)



モーターを安全にお使いいただくために
モーターをご使用(据付、運転、保守、点検)の前に必ず「取扱説明書」をよくお読みください。

第3角法	担当	検認
尺度 NTS		
日付		

(英文 BG90730)

MITSUBISHI ELECTRIC CORP., JAPAN
NAGOYA WORKS

型式	A '02.4.24	ライブ	柴田
	B 04.06.01	かわい	磯谷
	C 06.05.26	ライブ	磯谷

図面番号

BG86004-C

CAD(2D)