

SF-HRV 形スーパーライン三相誘導電動機

外形図
寸法単位 mm

屋内形 立形

全閉外扇形 (保護方式 IP44 冷却方式 IC411)
フランジ番号 FF265 わく番号 132M

御注文元

納入先

用途

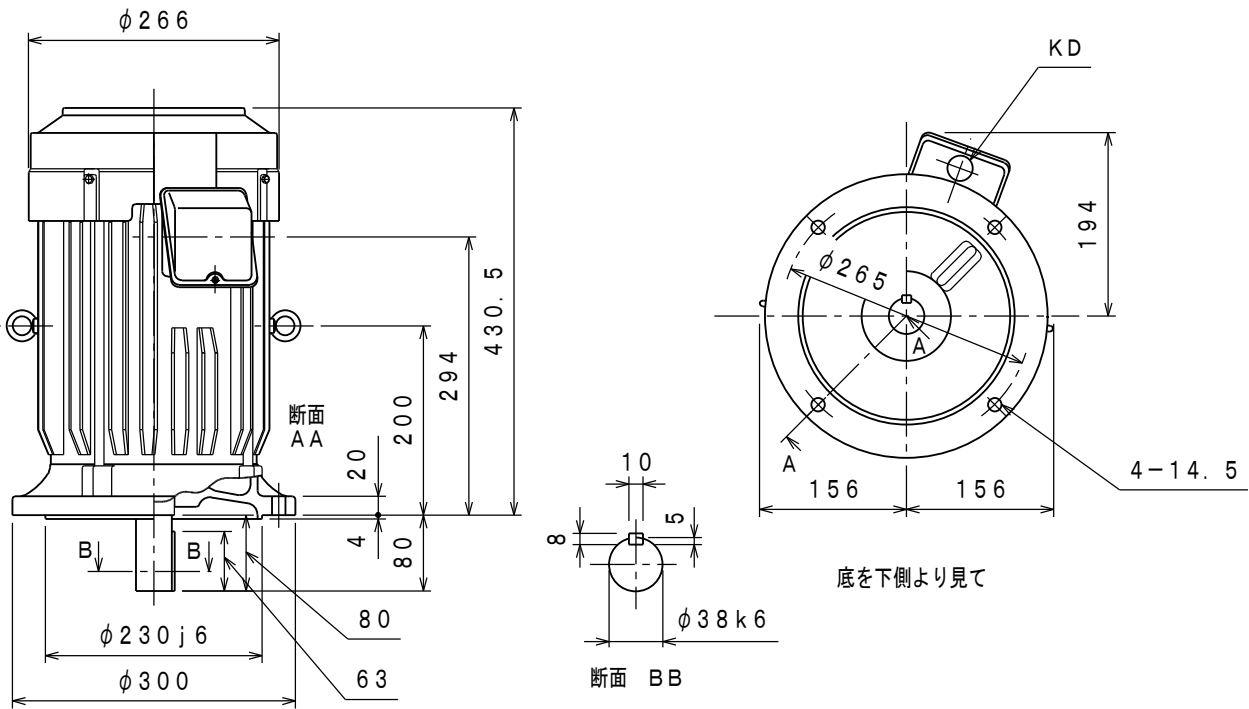
御注文書番号

台数

台

工事番号

御注文品	定格出力・極数	電圧	周波数	質量 kg/台	スタイルNo.
	7.5kW 4P	200/200/220/230 V 50/60/60/60 Hz		72	0GC-J21-000
	7.5kW 4P	400/400/440/460 V 50/60/60/60 Hz		72	0GC-J22-000
	5.5kW 6P	200/200/220/230 V 50/60/60/60 Hz		75	0GC-J23-002
	5.5kW 6P	400/400/440/460 V 50/60/60/60 Hz		75	0GC-J23-003



仕様	定格	耐熱 クラス	周囲 温度	ベアリング		リード数	端子方向	回転方向	塗色	KD穴
				負荷側	反負荷側		(軸端側から見て)			
	連続	B	40°C	6308ZZ	6207ZZ	6 (端子台)	-	CCW (反時計)	マンセルN7	$\phi 27$

モーターを安全にお使いいただくために
モーターをご使用 (据付、運転、保守、点検) の前に必ず「取扱説明書」をよくお読みください。

第3角法	担当	検認
尺度 NTS		
日付		

(英文 BD07918)

MITSUBISHI ELECTRIC CORP., JAPAN
NAGOYA WORKS

製	B 01.10.18	のむら	倉田
形	C '02.5.20	ライブ	柴田
	D 04.06.01	かわい	磯谷
	E 04.12.01	近藤	磯谷

図面番号

BG85941-E

CAD(2D)